

FLEXIDOME IP outdoor 4000i

www.boschsecurity.com



BOSCH

独創を、みんなのものに



- ▶ 自動ズーム／フォーカスレンズ、ウィザードおよび事前設定済みの各モードでインストールが簡単
- ▶ 1080p30 の超鮮明映像
- ▶ H.265 マルチストリーム設定対応
- ▶ 関連する警告をトリガーし、データを迅速に取得する内蔵 Essential Video Analytics
- ▶ IR モデルは 30m まで撮影可能

1080p 屋外ドームカメラは、厳しいセキュリティおよび監視ネットワークの要件に応える、高画質 HD 対応のプロフェッショナル監視カメラです。これらの堅牢なドームカメラは本格的なデイナイト切り替えに対応しており、日夜問わず優れた性能を発揮します。アクティブ赤外線照明を内蔵しているバージョンも用意しているため、極端に暗い環境でも高い性能を実現できます。

システムの概要

バンドル対応屋外ドームとバリフォーカルレンズ屋外での使用に適しており、IK10 定格の設計は耐衝撃性が重要視される場所に適しています。このカメラは、IP66 標準に準拠した防水および防塵機能を備えています。バリフォーカルレンズにより、用途に最適な監視エリアをカバーすることができます。天井、壁面、吊り天井など多くの取付場所に対応しています。

自動ズーム／フォーカスレンズウィザードを使用すると、昼夜いずれの操作でもカメラのズームやピントを正確に合わせることができます。PC またはオンボードのカメラの押しボタンからウィザードを起動することができ、最適な設定項目を選択することができます。

AVF (自動バリフォーカル) 機能では、カメラを開かずにズームを変更できます。1:1 のピクセルマッピングを備えたモーター駆動型ズーム／フォーカス自動補正機能により、常にカメラのピントを正確に合わせることができます。

機能

Essential Video Analytics

内蔵の映像解析により、インテリジェントエッジコンセプトが大幅に向上し、より強力な機能も提供されています。

Essential Video Analytics は、検出範囲が限定されている環境での使用に最適です。

システムが物体を確実に検出、追跡して解析を行うことで、事前に設定されたアラーム検知により警告します。アラームルールをうまく組み合わせることにより、複雑な検出タスクを単純化して、誤報を最低限に抑えます。

映像の概要や構造情報を付与するメタデータが映像に添付されます。これにより、長時間にわたって録画された映像から適切な画像をすばやく探し出すことができます。メタデータを使用して、反論の余地のない犯罪の証拠を提供したり、人数カウントや群集密度の情報に基づいてビジネスプロセスを最適化することもできます。

キャリブレーションは、カメラの高さを入力するだけですばやく簡単に設定できます。映像解析を正確にキャリブレーションするためのその他のデータは、ジャイロ／加速度センサーによって提供されます。

Content Based Imaging Technology

Content Based Imaging Technology (CBIT) の採用により、画質向上が必要な領域を特定し、あらゆる照明条件下で画質を大幅に向上させることができます。このカメラでは、Essential Video Analytics を使用してシーンが分析さ

れ、そのフィードバックによって画像処理が再調整されます。この機能により、重要な領域をより詳細に撮影でき、全体的な性能も向上します。Intelligent Auto Exposure テクノロジーにより、たとえば、撮影シーンの明るい領域と暗い領域で移動する物体を表示できます。

インテリジェントストリーミングにより、帯域とストレージ容量を低減
低ノイズ画像と高効率の H.265 圧縮技術で鮮明な画像を提供するとともに、帯域とストレージ容量を標準 H.264 カメラと比較して最大 80% 減らします。この新世代カメラはより高レベルなインテリジェンスを実現、インテリジェントストリーミングを進化させました。精細映像と必要帯域の比率バランスを最適化させることにより、ベストな映像を取得することができます。スマートエンコーダーのスキューンが常に作動することで、画角全体の完全映像と細部の映像の双方を常に取得するだけでなく、撮影されている対象物に基づいて最適な圧縮率を動的に変化させます。撮影対象をアクティブに解析、ブロックノイズなどのアーティファクトを削減する Intelligent Dynamic Noise Reduction とともにビットレートを最大 80% まで削減します。画像取得の際にソースレベルでノイズを除去するため、低ビットレートでも画質が低下することはありません。これによりストレージコストとネットワーク負荷が大幅に削減されながらも、鮮明で滑らかな画質が維持されます。

特定領域のみのエンコーディング
特定領域のみのエンコーディング機能も備え、帯域幅の削減をサポートします。最大 8 つのユーザー定義可能な領域に対応する圧縮パラメーターを設定できます。これにより、関心領域以外の圧縮率を高め、重要なシーン用に多くの帯域幅を確保できます。

ビットレート最適化プロファイル
次の表には、H.265 モードでの各種フレームレートのビットレート最適化における標準的な事例を kbit/s で示します。

fps	1080p	720p
30	600	450
12	438	329
5	284	213
2	122	92

マルチストリーム
革新的なマルチストリーミング技術により、M-JPEG ストリーム、そして H.264、H.265 ストリームに対応可能です。このストリーミング技術は、ライブストリーミングや録画の効率的な帯域管理を可能にするだけでなく、サードパーティ製の映像管理システムとの統合が容易になります。このカメラは独立したストリーミングを複数実行可能であり、ストリーム 1 とストリーム 2 でそれぞれ異なる解像度とフレームレートを設定することができます。またストリーム 1 の設定内容をコピーして利用することもできます。ストリーム 3 は、ストリーム 1 のフレームを録画に使用します。ストリーム 4 は、最大 10MBit/秒で JPEG 画像を表示します。

双方向オーディオとオーディオアラーム
双方向オーディオをサポートしているため、セキュリティオペレーターが外部のオーディオライン入出力により訪問者や侵入者と通話することができます。必要に応じて、音の検出機能を使用してアラームを生成することもできます。

いたずらおよび動体検出
カメラがいたずらされたときにアラーム信号を発生させるための設定オプションを用意しています。映像内の動体を検出する組み込みのアルゴリズムを使用してアラーム信号を発生させることもできます。

ストレージ管理
録画管理は Bosch Video Recording Manager (Video Recording Manager) によって制御することができます。またこの録画管理ソフトウェアを使わずにカメラから iSCSI ターゲットへ直接録画することも可能です。

エッジ録画
MicroSD カードスロットは、最大 2TB のストレージ容量をサポートします。ローカルアラーム録画には、microSD カードを使用できます。RAM を使用したプレアラーム録画により、ネットワーク上の録画用帯域を抑えることができます。また、microSD カード録画を使用することにより、ストレージメディアの有効寿命を延ばすことができます。

クラウドベースのサービス
カメラは 4 つの異なるアカウントに対して、時間またはアラームを起点とした JPEG 転送をサポートしています。これらのアカウントは FTP サーバーまたはクラウドベースのストレージシステム (dropbox など) 用に設定できます。映像クリップや JPEG 画像をこれらのアカウントにエクスポートすることもできます。電子メールや SMS 通知を送信するアラームを設定できるので、いつでも異常なイベントを知ることができます。

設置が簡単
PoE (Power over Ethernet) に準拠したネットワークケーブルを接続してカメラに電力を供給できます。この場合は、1 本のケーブル接続で、カメラへの電力供給、カメラの制御、映像の表示を行います。PoE を使用すると、近くに電源がなくてもよいので、簡単かつコスト効率の高い方法でカメラを設置することが可能になります。カメラの電源には、DC + 12V または AC 24V の電源も使用できます。システムの信頼性を上げるため、カメラは PoE と DC +12V/AC 24V 電源の両方に同時に接続できます。さらに、停電などの緊急時でも連続運転が可能になる無停電電源 (UPS) も使用できます。ネットワーク配線の問題をなくすため、カメラは Auto-MDIX をサポートしています。このため、ストレートケーブルやクロスケーブルを使用できます。

画像の自動回転
カメラが直角または逆さまに取り付けられている場合は、内蔵のジャイロ/加速度センサーによって、画像の向きが 90°ごとに自動的に調整されます。センサーの画像を手動で 90°ごとに回転することもできます。長い廊下を解像度を落とすことなく効率的に撮影するには、カメラを直角に取り付けます。その画像は、縦長のフル解像度でモニターに表示されます。

本格的なデイナイト切り替え機能

機械式フィルターを採用しているため、鮮明な日中の色と赤外線照明による優れた夜間の画像を実現するとともに、どのような照明条件下であってもシャープなフォーカスを維持します。

ハイブリッドモード

アナログ映像出力によりハイブリッドモードでの動作が可能です。このモードでは、高解像度 HD ビデオストリームと SMB コネクター経由のアナログ映像の同時出力が可能です。ハイブリッド機能により従来の CCTV から最新の IP ベースシステムに容易に移行できます。

DORI 範囲

DORI (検出/観察/認識/識別) は、カメラの対象領域における人物または物体を識別する能力を定義するための標準規格 (EN-62676-4) です。これらの基準を満たすカメラとレンズの組み合わせにおける最長距離の一覧を下記に示します。

3~10mm レンズ付き 1080p カメラ

DORI	DORI の画質	距離 3mm / 10mm	横幅
検出	25 px/m 8 px/ft	32 m / 126 m 104 ft / 412 ft	77 m 252 ft
観察	63 px/m 19 px/ft	13 m / 50 m 41 ft / 164 ft	30 m 100 ft
認識	125 px/m 38 px/ft	6 m / 25 m 21 ft / 82 ft	15 m 50 ft
識別	250 px/m 76 px/ft	3 m / 13 m 10 ft / 41 ft	8 m 25 ft

データセキュリティ

デバイスアクセスとデータ転送で最高レベルのセキュリティが得られるよう、特別な方法が導入されました。セキュリティ推奨事項を含む 3 段階のパスワード保護により、ユーザーはデバイスアクセスをカスタマイズできます。Web ブラウザーのアクセスは HTTPS を使用して保護され、ファームウェアの更新も認証済みの安全なアップロードにより保護できます。

内蔵されているトラステッド プラットフォーム モジュール (TPM) と公開鍵インフラストラクチャ (PKI) のサポートにより、悪意のある攻撃からの優れた保護が保証されています。EAP/TLS による 802.1x ネットワーク認証は、AES 256 暗号化などの更新された暗号スイートを含む TLS1.2 に対応しています。

高度な証明書により次の機能を実現します：

- 必要に応じて、一意の自己署名証明書を自動的に作成する
- 認証用のクライアント証明書とサーバー証明書
- 認証保護のためのクライアント証明書
- 暗号化された秘密鍵と証明書

表示用ソフトウェア

Web ブラウザー、Bosch Video Management System、無償の Bosch Video Client、Video Security Client、Video Security Mobile App、サードパーティ製ソフトウェアなど、さまざまな方法でカメラの機能にアクセスできます。

Video Security App

Bosch Video Security Mobile App は、あらゆる場所からライブ画像を確認し、どこからでも HD 監視画像にアクセスできるよう開発されました。このアプリは、パン、チルトからズーム、フォーカス機能を含めて、すべてのカメラを完全に制御できるように設計されています。これにより、どこにいても、管理室にいるような環境を実現できます。

このアプリと DIVAR IP レコーダーに統合された Bosch の Dynamic Transcodeing を合わせて使用することで、Dynamic Transcoding 機能を完全に活用して、低帯域の接続環境でも画像を再生できます。

システム インテグレーション

このカメラは、ONVIF Profile S およびプロファイル G の仕様に準拠しています。これにより、ネットワークカメラであればメーカーを問わず互換性が確保されます。システムインテグレーターはカメラの性能活用が容易であるため、大規模プロジェクトへの適用もスムーズです。詳細については、Bosch のインテグレーションパートナープログラム (IPP) の Web サイト (ipp.boschsecurity.com) をご覧ください。

認証および認定を受けた規格**HD 規格**

SMPTE 274M-2008 規格に準拠：

- 解像度：1920×1080
- スキャン：プログレッシブ
- 色の表示：ITU-R BT.709 に準拠
- アスペクト比：16 : 9
- フレームレート：25 および 30 fps

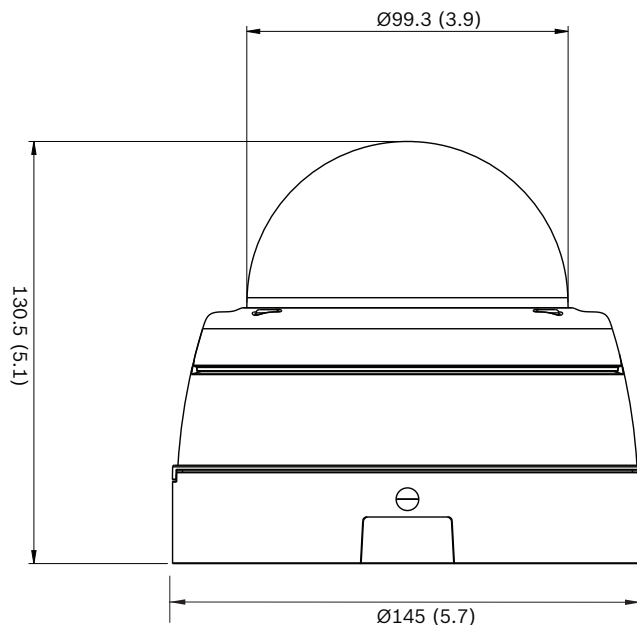
SMPTE 296M-2001 規格に準拠：

- 解像度：1280×720
- スキャン：プログレッシブ
- 色の表示：ITU-R BT.709 に準拠
- アスペクト比：16 : 9
- フレームレート：25 および 30 fps

規格	IEC 62471 (IR バージョン)
	EN 60950-1
	UL 60950-1
	UL 60950-22
	CAN/CSA-C22.2 NO. 60950-1-03
	CAN/CSA-C22.2 NO. 60950-22
	EN 50130-4
	EN 50130-5
	FCC Part15 Subpart B、クラス B
	EMC 指令 2014/30/EU
	EN 55032、クラス B
	EN 55024
	AS/NZS CISPR 32 (CISPR 32 と同等)
	ICES-003 クラス B

	VCCI J55022 V2/V3	
	EN 50121-4	
	EN 60950-22	
ONVIF に準拠	EN 50132-5-2、IEC 62676-2-3	
製品認定規格	CE、FCC、UL、cUL、RCM、CB、VCCI、EAC	
領域	規制への準拠/品質保証	
ヨーロッパ	CE	FLEXIDOME IP outdoor 4/5000i
米国	UL	outdoor 4/5000i

設置/設定メモ



技術仕様

電源	
入力電圧	AC 24 V ± 10%、DC +12 V ± 5%、または Power-over-Ethernet (公称 DC 48 V)
消費電力 (DC)	最大 5.55 W
消費電力 (AC)	最大 5 W
消費電力 (PoE)	最大 6 W
PoE IEEE 規格	IEEE 802.3af (802.3at Type 1) 電源レベル : クラス 3
電源 (IR バージョン)	
入力電圧	AC 24 V ± 10%、DC +12 V ± 5%、または Power-over-Ethernet (公称 DC 48 V)
消費電力 (DC)	最大 9 W
消費電力 (AC)	最大 7.4 W

電源 (IR バージョン)

消費電力 (PoE)	最大 8.5 W
PoE IEEE 規格	IEEE 802.3af (802.3at Type 1) 電源レベル : クラス 3

センサー

センサータイプ	1/2.9 インチ CMOS
有効画素数	1920 (横) × 1080 (縦)、約 2 MP

映像性能・感度

感度 (3100K、反射率 89%、1/25、F1.3、30IRE)

色	0.12 lx
モノクロ	0.02 lx
赤外線使用時	0.0 lx

映像性能・ダイナミックレンジ

ワイドダイナミックレンジ	90 dB WDR
以下に基づいて測定 IEC 62676 Part 5	85 dB WDR
IAE	+16 dB WDR

ビデオストリーミング

映像圧縮	H.265、H.264、M-JPEG
ストリーミング	M-JPEG ストリーム、H.264、H.265 に対応可能なマルチストリーミング、設定可能なフレームレートおよび帯域幅部分映像 (ROI)
カメラの処理待機時間	120 ms 未満 (1080p30 動作モードでの最大平均値)
GOP 構造	IP、IBP、IBBP
エンコーディング間隔	1 ~ 25 [30] fps
エンコード領域	最大 8 領域 (領域ごとにエンコーダー品質を設定)

録画解像度 (横 x 縦)

• 1080p HD	1920 x 1080
• 直立モード 1080p	1080 x 1920
• 1.3 MP (5:4) (トリミング)	1280 x 1024
• 直立モード 1.3 MP (5:4) (トリミング)	1024 x 1280

録画解像度 (横 x 縦)	
• 720p	1280 x 720
• 直立モード 720p	720 x 1280
• 480p SD	640 x 480
• 240p SD	320 x 240
映像機能	
デイ/ナイト	カラー、モノクロ、オート (切り替えポイントは調整可能)
調整可能な画像設定	コントラスト、彩度、輝度
ホワイトバランス	2500 ~ 10000K、4つの自動モード (基本、標準、ナトリウム灯、主要色)、手動モード、およびホールドモード
シャッター	自動電子シャッター (AES)、固定 (1/25 [30] ~ 1/15000) を選択可能、デフォルトシャッター
逆光補正	オン/オフ/Intelligent Auto Exposure (BLC)
コントラスト拡張	オン/オフ
SN比 (SNR)	>55 dB
ノイズリダクション	個別の時間・空間調整設定が可能な Intelligent Dynamic Noise Reduction
シャープネス	シャープネスのレベルを選択可能
インテリジェントデフォグ	Intelligent Defog は、霧や霧雨などのシーンで画質が最適となるように自動的にパラメーターを調節します (切り替え可能)
プライバシーマスク	8つの独立したエリア、すべてプログラム可能
映像解析	Essential Video Analytics
シーンモード	標準、ナトリウム灯、トラフィック、インテリジェントAE、鮮明、低ビットレート、スポーツとゲーム、小売店
その他の機能	ミラー画像、反転画像、ピクセルカウンター、映像の透かし、映像オーバーレイ情報、位置
カメラの回転	自動 (手動制御機能付き) (0°/90°/180°/270°)
映像コンテンツ解析	
解析タイプ	Essential Video Analytics
特長	アラームおよび追跡に基づいたルール ライン横断 エリア進入/エリア退出 ルート追従 不審者検出

映像コンテンツ解析	
	置き去り/持ち去り検知 人数カウント 群集密度推定 3D 追跡
音検出	音を検出してアラームを生成
暗視 (IR バージョンのみ)	
距離	30 m
LED	10 LED 高効率アレイ、850 nm
IR 照度	調整可能
光学	
レンズタイプ	3 ~ 10 mm 自動バリフォーカル (AVF) レンズ、IR 補正 DC アイリス F1.3 - 360
レンズ取り付け	ボード取り付け
調整	モーター駆動型ズーム/フォーカス
アイリス調整	自動アイリス制御
デイ/ナイト	機械式スイッチ赤外線フィルター
水平方向視野角	34° - 101°
垂直方向視野角	19° - 54°
入力/出力	
アナログビデオ出力	SMB コネクター、CVBS (PAL/NTSC)、1 Vpp、75 Ω、約 500 TVL
音声ライン入力	0.707 Vrms (最大)、10 kΩ (通常)
オーディオライン出力	16 Ω で 0.707 Vrms (通常)
アラーム入力	入力×1
アラーム入力のアクティベーション	ショートまたは DC 5V 作動
アラーム出力	出力×1
アラーム出力電圧	DC + 30V、0.5 A (最大負荷)
イーサネット	RJ45
音声ストリーミング	
標準	G.711、8 kHz サンプリングレート L16、16 kHz サンプリングレート AAC-LC、16kHz サンプリングレートで 48kbps AAC-LC、16kHz サンプリングレートで 80kbps
SN 比	50dB 超
音声ストリーミング	全二重/半二重

ローカルストレージ	
内蔵 RAM	60 秒アラーム発生前録画
メモリーカードスロット	最大 32GB の microSDHC/最大 2TB の microSDXC カードをサポート (HD 録画にはクラス 6 以上のメモリーカードを推奨)
録画	連続録画、リング録画、アラーム/イベント/スケジュール録画
ソフトウェア	
ユニット自動検出	IP Helper
ユニット設定	Web ブラウザーまたは Configuration Manager を使用
ファームウェアの更新	リモートプログラム可能
ソフトウェア表示	Web ブラウザー、Video Security Client; Video Security App; Bosch Video Management System; Bosch Video Client; またはサードパーティ製ソフトウェア
最新のファームウェアとソフトウェア	http://downloadstore.boschsecurity.com/
ネットワーク	
プロトコル	IPv4, IPv6, UDP, TCP, HTTP, HTTPS, RTP/RTCP, IGMP V2/V3, ICMP, ICMPv6, RTSP, FTP, ARP, DHCP, APIPA (Auto-IP, link local address), NTP (SNTP), SNMP (V1, V3, MIB-II), 802.1x, DNS, DNSv6, DDNS (DynDNS.org, selfHOST.de, no-ip.com), SMTP, iSCSI, UPnP (SSDP), DiffServ (QoS), LLDP, SOAP, Dropbox™, CHAP, digest authentication
暗号化	TLS1.0/1.2、AES128、AES256
イーサネット	10/100 Base-T、自動検知、半二重/全二重
接続	Auto-MDIX
互換性	ONVIF Profile S; ONVIF Profile G; GB/T 28181
機械的仕様	
3 軸調整 (パン/チルト/回転)	350° / 130° / 330°
寸法 (直径×高さ)	145 x 131 mm
重量	1102 g
カラー	RAL 9003、RAL 9017

機械的仕様	
ハウジングの材質	アルミニウム
ドームカバー	ポリカーボネート、透明、傷防止コーティング
環境仕様	
使用温度範囲	-40 °C ~ +50 °C (連続操作時)、 -34 °C ~ +74 °C (NEMA TS 2-2003 (R2008) 2.1.5.1 項の図 2.1 テストプロファイルの使用による)
保管温度範囲	-40 °C ~ +70 °C
使用湿度範囲	5%~93%相対湿度 (結露なきこと) 5%~100%相対湿度 (結露可)
防塵・防水	IP66 および NEMA 4X
衝撃保護	IK10

オーダー情報

NDE-4502-A 固定ドーム **2MP 3-10mm** オート **IP66**
屋外 HD 監視用バンドル対応 IP ドームカメラ。H.265、エッセンシャルビデオアナリティクス (Essential Video Analytics) 搭載。
固定ドーム 2MP 3-10 mm オート IP66
オーダー番号 **NDE-4502-A**

NDE-4502-AL 固定ドーム **2MP 3-10mm** オート **IP66**
屋外 HD 監視用バンドル対応 IP ドームカメラ。H.265、エッセンシャルビデオアナリティクス (Essential Video Analytics) 搭載、赤外線内蔵。
固定ドーム 2MP 3-10 mm オート IP66。
オーダー番号 **NDE-4502-AL**

アクセサリ

BUB-CLR-FDO ドームカバー、クリア、屋外用
ドームカメラ用ポリカーボネート製ドームカバー、透明
屋外
オーダー番号 **BUB-CLR-FDO**

BUB-TIN-FDO ドームカバー、吊り下げ型、屋外用
ドームカメラ用ポリカーボネート製ドームカバー、スモーク。
屋外
オーダー番号 **BUB-TIN-FDO**

NDA-5030-PIP 吊り下げ型インターフェースプレート
NDE-4/5000
屋外用 FLEXIDOME 4000i / 5000i 用の吊り下げ型インターフェースプレート。
オーダー番号 **NDA-5030-PIP**

NDA-U-WMT 吊り下げ型壁面マウント
ドームカメラ用ユニバーサルウォールマウント、ホワイト
オーダー番号 **NDA-U-WMT**

NDA-U-PMT 吊り下げ型パイプマウント、**12 インチ (31cm)**
ドームカメラ用ユニバーサルパイプマウント、**31 cm**、ホワイト
オーダー番号 **NDA-U-PMT**

NDA-U-PMAS ポールマウントアダプター小
ポールマウント用アダプター (小)
ユニバーサルポールマウント用アダプター、ホワイト、小。
オーダー番号 **NDA-U-PMAS**

NDA-U-PMTE 吊り下げ型パイプ拡張、**50cm (20 インチ)**
ユニバーサルパイプマウント用延長、**50 cm**、ホワイト
オーダー番号 **NDA-U-PMTE**

NDA-U-PSMB 吊り下げ型壁面/天井マウント **SMB**
ウォールマウントまたはパイプマウント用天井取り付けボックス (SMB)
オーダー番号 **NDA-U-PSMB**

NDA-FMT-DOME ドームカメラ用天井埋め込み型フラッシュマウント
ドームカメラ (直径 157 mm) 用天井埋め込み型フラッシュマウントキット
オーダー番号 **NDA-FMT-DOME**

NDA-ADT4S-MINDOME ドームカメラ用の天井取り付けボックス
ドームカメラ用天井取り付けボックス (Ø145 mm) (適切なドームアダプターブラケットと共に使用すること)。
オーダー番号 **NDA-ADT4S-MINDOME**

NBN-MCSMB-03M ケーブル、**SMB-BNC**、カメラケーブル、**0.3m**
カメラを同軸ケーブルに接続するための 0.3m アナログケーブル、SMB (メス) -BNC (メス)
オーダー番号 **NBN-MCSMB-03M**

NBN-MCSMB-30M ケーブル、**SMB-BNC**、カメラモニター/DVR
カメラをモニターまたは DVR に接続するための 3m アナログケーブル、SMB (メス) -BNC (オス)。
オーダー番号 **NBN-MCSMB-30M**

NDN-IOC-30M ケーブル、**IP66** 準拠、防水
防水に対応した取り付けを容易にする IP66 認定ケーブル
オーダー番号 **NDN-IOC-30M**

UPA-1220-60 電源、**AC 120V 60Hz**、**DC 12V 1A** 出力
カメラ用電源。AC 100 ~ 240 V、50/60 Hz 入力。DC 12 V、1 A 出力、安定化。
入力コネクタ: 2 極、北米規格 (非極性)。
オーダー番号 **UPA-1220-60**

NPD-5001-POE Power-over-Ethernet、**15.4W**、**1** ポート
PoE 対応カメラ用の Power-over-Ethernet のミッドスパインインジェクター、15.4W、1 ポート
重量: 200 g
オーダー番号 **NPD-5001-POE**

NPD-5004-POE Power-over-Ethernet、**15.4W**、**4** ポート
PoE 対応カメラ用の Power-over-Ethernet のミッドスパインインジェクター、15.4W、4 ポート
重量: 620 g
オーダー番号 **NPD-5004-POE**

NDA-U-CMT コーナーマウントアダプター
ユニバーサルコーナーマウント、ホワイト
オーダー番号 **NDA-U-CMT**

NDA-U-PA0 監視キャビネット **24VAC**
監視キャビネット、AC 24 V 入力、AC 24 V 出力、IP66
オーダー番号 **NDA-U-PA0**

NDA-U-WMT 吊り下げ型壁面マウント
ドームカメラ用ユニバーサルウォールマウント、ホワイト
オーダー番号 **NDA-U-WMT**

NDA-U-PMAL ポールマウントアダプター大
ユニバーサルポールマウント用アダプター、ホワイト、大
オーダー番号 **NDA-U-PMAL**

NDA-U-RMT 吊り下げ型パラペットマウント
ドームカメラ用ユニバーサル屋上マウント、ホワイト
オーダー番号 **NDA-U-RMT**

NDA-U-WMP 壁面取り付け用プレート
ユニバーサルウォールマウント用、コーナーマウント用、およびポールマウント用バックプレート、ホワイト、IP66
オーダー番号 **NDA-U-WMP**

S1460 サービスモニターケーブル、**BNC** への **2.5mm** ジャック
BNC ビデオコネクタケーブル用 2.5mm ジャック 1m
オーダー番号 **S1460**

NDA-U-PA1 監視キャビネット **120VAC**
監視キャビネット、AC 100 ~ 120 V 50/60 Hz 入力、AC 24 V 出力、IP66
オーダー番号 **NDA-U-PA1**

NDA-U-PA2 監視キャビネット 230VAC

監視キャビネット、AC 230 V 入力、AC 24 V 出力、IP66
オーダー番号 **NDA-U-PA2**

VDA-WMT-AODOME 壁面マウント、屋外用、ドーム向け、166mm

ドームカメラ向けの頑丈な屋外壁面取り付け用ブラケット
(Ø166 mm)

オーダー番号 **VDA-WMT-AODOME**

VDA-PMT-AODOME AUTODOME 用パイプマウント、屋外用

ドームカメラ向けの頑丈な屋外パイプマウントブラケット
(Ø166 mm)

オーダー番号 **VDA-PMT-AODOME**

提供:

Asia-Pacific:
Robert Bosch (SEA) Pte Ltd,
Security Systems
11 Bishan Street 21
Singapore 573943
Phone: +65 6571 2808
Fax: +65 6571 2699
apr.securitysystems@bosch.com
www.boschsecurity.asia