

FLEXIDOME IP indoor 4000i

www.boschsecurity.com



BOSCH

Invented for life



Boschin 1080p:n sisäkäyttöön tarkoitetut domekamerat ovat ammattilaisten HD-valvontakameroita, jotka tuottavat korkealaatuista HD-kuvaa vaativissakin suojaus- ja valvontaverkoissa. Nämä domekamerat ovat todellisia päivä-/yökameroita, jotka toimivat tehokkaasti vuorokauden ympäri. Sisäisen aktiivisen infrapunavalaisimen sisältävä kamera on erittäin tehokas pimeimmissäkin ympäristöissä.

Järjestelmän yleistiedot

Tyylikäs ja helposti asennettava domekamera sisäkäyttöön

Erinomaisesti sisäkäyttöön soveltuva tyylikäs kamera on oikea valinta, kun ulkoasulla ja joustavalla peittoalueella on merkitystä. Varifocal-objektiivin ansiosta voit valita käyttötarkoitukseen parhaiten soveltuvan peittoalueen. Asentajat voivat valita kuva-alan tarkasti käyttämällä patentoitua panorointi/kallistus/kääntö-mekanismia. Valittavana on useita asennusvaihtoehtoja, kuten pinta- ja seinäasennus sekä asennus alaslaskettuun välikattoon. Automaattizoomauksen/-tarkennuksen ohjatun objektiivitoiminnon ansiosta kameran asentaminen on helppoa sekä päivä- että yökäyttöön. Ohjattu toiminto



- ▶ Helppo asentaa, automaattinen zoomaus-/tarkennusobjektiivi, ohjatut toiminnot ja valmiiksi määritetyt tilat
- ▶ 1080p30 takaa todella yksityiskohtaiset kuvat.
- ▶ Täysin määritettävä monikaistainen H.265-suoratoisto
- ▶ Infrapunaversion valvontaetäisyys on 30 m

otetaan käyttöön tietokoneella tai painamalla kameran omaa painiketta, joten sopivan työnkulun valitseminen onnistuu vaivattomasti.

AVF (Automatic Varifocal) -ominaisuus mahdollistaa sen, että zoomausta voidaan vaihtaa avaamatta kameraa. Moottoroitu automaattinen zoomauksen/tarkennuksen säätö pikselisuhteella 1:1 takaa aina tarkan kuvan.

Toiminnot

Järjestelmä havaitsee, seuraa ja analysoi kohteita luotettavasti ja hälyttää, jos ennalta määritetyt ehdot toteutuvat. Älykkäällä hälytysääntöjen ryhmällä hankalatkin tehtävät muuttuvat helpoiksi ja virrehälytykset vähenevät minimiin.

Älykkään suoratoiston ansiosta kaistanleveyttä ja tallennustilaa tarvitaan tavallista vähemmän

Kohinaton kuvauslaatu ja H.265-pakkaustekniikka tuottavat tarkkoja kuvia, ja kaistanleveyttä ja tallennustilaa säästyy jopa 80 prosenttia tavallisiin H.264-kameroihin verrattuna. Nämä uuden sukupolven kamerat ja älykäs suoratoisto vievät analysoinnin aivan uudelle tasolle. Kamera valitsee käyttökelpoimman kuvan optimoimalla yksityiskohdat ja kaistanleveyden. Älykäs enkooderi tarkkailee jatkuvasti koko kohdetta

sekä kohteen alueita ja dynaamisesti säätää pakkaustasoa liikkeen ja muiden tasoon vaikuttavien tekijöiden mukaan. Intelligent Dynamic Noise Reduction -tekniikka, joka analysoi kuvattavaa kohdetta ja poistaa kohinan aiheuttamat kuva-arterfaktit, auttaa pienentämään bittinopeutta jopa 80 %:a. Koska kohina on vähäistä jo kuvaa tallennettaessa, alempi bittinopeus ei heikennä kuvan laatua. Tämän tuloksena tallennuskustannukset ja verkon kuormitus ovat tavallista pienempiä, mutta kuvanlaatu on silti korkea ja liike tasaista.

Bittinopeudeltaan optimoitu profiili

Taulukossa kuvataan keskimääräinen optimoitu bittinopeus (kilobittiä/s) eri kuvataajuuksille, kun käytössä on H.265-tila:

fps	1080p	720p
30	600	450
12	438	329
5	284	213
2	122	92

Usean kuvan samanaikainen katselu

Innovatiivisen kolmikaistaisen suoratoiston ansiosta kamera pystyy lähettämään yhtä aikaa useita H.264- tai H.265-virtoja sekä M-JPEG-virran. Tietovirtojen ansiosta katseluun ja tallennukseen tarvitaan vähemmän kaistanleveyttä, ja kameroiden integrointi muiden valmistajien videonhallintajärjestelmiin on helpompaa.

Kamera voi käsitellä useita erillisiä tietovirtoja ja näin asettaa eri tarkkuuden ja kuvataajuuden ensimmäiseen ja toiseen tietovirtaan. Käyttäjä voi myös valita käyttöön ensimmäisen tietovirran kopion.

Kolmas tietovirta käyttää tallennukseen ensimmäisen tietovirran I-kuvia; neljäs tietovirta näyttää JPEG-kuvan enimmäisnopeudella 10 Mbit/s.

Kaksisuuntainen ääni ja äänihälytys

Kaksisuuntaisen äänen ansiosta käyttäjä voi kommunikoida vierailijoiden tai tunkeilijoiden kanssa ulkoisen äänitulon ja -lähden kautta. Äänitunnistusta voi käyttää tarvittaessa hälytyksen aktivoimiseen. Mikrofonin voidaan paikallisen lainsäädännön niin vaatiessa poistaa pysyvästi käytöstä suojatulla lisenssiavaimella.

Väärinkäytösten havaitseminen ja liiketunnistus

Useita määrittämissä vaihtoehtoja hälytys-signaalien lähettämiseen. Sisältää sisäisen algoritmin, jonka perusteella videokuvasta tunnistetaan liikkeitä ja jota voidaan käyttää myös hälytys-signaalien määrittämiseen.

Tallennustilan hallinta

Tallennuksen hallintaa voi ohjata Bosch Video Recording Manager (Video Recording Manager) -ohjelmistolla, minkä lisäksi kamera voi käyttää iSCSI-kohteita suoraan ilman erillistä tallennusohjelmistoa.

Paikallinen tallennus

MicroSD-korttipaikka tukee jopa 2 Tt:n tallennustilaa. MicroSD-korttia voidaan käyttää paikalliseen hälytystallennukseen. Hälytystä edeltävä tallennus RAM:ssa vähentää verkon tallennuksen kaistanleveyttä tai – jos microSD-korttipaikan tallennusta käytetään – laajentaa tallennusvälineen käyttöikä.

Pilvipalvelut

Kamera lähettää JPEG-kuvia neljälle eri käyttäjättilille ajan tai hälytyksen perusteella. Käyttäjättilit käyttävät FTP-palvelimen tai pilvipalveluiden tallennustilaa (esimerkiksi dropbox). Näille tileille voidaan lähettää myös videoleikkeitä tai JPEG-kuvia. Hälytykset voidaan lähettää sähköpostitse tai tekstiviestillä, joten poikkeavat tilanteet on helppo huomata.

Helppo asentaa

Kameraan voidaan syöttää virtaa Power-over-Ethernet-yhteensopivalla verkkokaapeliyhteydellä. Tällä määrittelyllä tarvitaan vain yksi kaapeliyhteys kamerasuoratoistusta, virtaa ja hallintaa varten. PoE-ominaisuuden käyttäminen tekee asennuksesta helpompaa ja edullisempää, sillä kameroiden käyttämiseen ei tarvita paikallista virtalähdettä.

Kamera voi käyttää virtalähteenään myös +12 VDC:n tai 24 VAC:n virtalähdettä. Järjestelmän luotettavuuden takaamiseksi kamera voidaan kytkeä samanaikaisesti sekä PoE- että +12 VDC / 24 VAC -virtalähteeseen. Lisäksi kamerassa voidaan käyttää häiriötöntä virtansyöttöä (UPS). UPS-toiminnon avulla järjestelmä voi jatkaa toimintaansa jopa sähkökatkoksen aikana. Kameran verkkokaapelointi on vaivatonta, sillä kamera tukee Auto-MDIX-tekniikkaa, jonka ansiosta se voidaan kytkeä joko suoraan- tai ristiinkytketyllä verkkokaapelilla.

Päivä- ja yökäytön kytkentä

Kameran mekaaninen suodatintekniikka takaa kirkkaan värikuvan päivällä ja erittäin laadukkaan yökuvan. Kuvan laatu säilyy terävänä kaikissa valaistusolosuhteissa.

Hybriditila

Analogisen videolähden ansiosta kameraa voidaan käyttää hybriditilassa. Tämä tila tukee samanaikaisesti sekä erittäin tarkan HD-videon suoratoistoa että SMB-liittimen kautta tuotettua analogista videokuvaa. Hybriditoiminnon ansiosta siirtyminen CCTV-tallennusmuodosta nykyaikaiseen IP-pohjaiseen järjestelmään on helppoa.

DORI-kattavuus

DORI (Detect, Observe, Recognize, Identify / Havainto, Tarkkailu, Määrittäminen, Tunnistus) on standardijärjestelmä (EN-62676-4), joka määrittää kamerasuoratoistuksen henkilöt tai objektit kuvattavalta alueelta. Suurin etäisyys, jolla kamerasuoratoistuksen ja objektiivin yhdistelmä täyttää nämä ehdot, on esitetty alla:

1080p:n kamera 3–10 mm:n objektiivilla

DORI	DORI-määritys	Etäisyys 3 mm / 10 mm	Vaakasuuntainen leveys
Havainto	25 px/m	32 m / 126 m	77 m
Tarkkailu	63 px/m	13 m / 50 m	30 m
Määritys	125 px/m	6 m / 25 m	15 m
Tunnistus	250 px/m	3 m / 13 m	8 m

Täydellinen katseluohjelmisto

Kameran ominaisuuksia voi käyttää monin tavoin: tietokoneen Internet-selaimen, Bosch Video Management System -videonhallintajärjestelmän, maksuttoman Bosch Video Client -ohjelmiston tai Video Security Client -mobiilisovelluksen kautta taikka kolmannen osapuolen ohjelmiston kautta.

Viديوturvallisuussovellus

Bosch Video Security -mobiilisovellus on suunniteltu reaaliaikaisten HD-valvontakuvien käyttöön kaikkialla, myös pienen kaistanleveyden yhteyksillä. Sovelluksen avulla voit hallita kaikkia kameroitasi: panorointia, kallistusta, zoomausta ja tarkennustoimintoja. Valvomo kulkee mukana.

Sovelluksen ja DIVAR IP -sarjan tallentimien sisäisen Bosch Dynamic Transcoding -tekniikan avulla hallitset dynaamisia transkoodaustoimintoja ja voit katsella kuvia myös pienen kaistanleveyden yhteyksillä.

Järjestelmän integroiminen

Kamera täyttää ONVIF Profile S- ja Profile G -määritykset. Sen ansiosta yhteensopivuus kaikkien valmistajien verkkovideotuotteiden kanssa on taattu. Kolmansien osapuolten integroijat voivat helposti liittää kameras osaksi suuria projekteja kameras ominaisuuksien avulla. Lisätietoja on Bosch Integration Partner Program (IPP) -sivustolla (ipp.boschsecurity.com).

Sertifikaatit ja hyväksynnät**HD-standardit**

Täyttää seuraavat standardin SMPTE 274M-2008 vaatimukset:

- Tarkkuus: 1 920 x 1 080
- Skannaus: progressiivinen
- Värien esitysmuoto: standardin ITU-R BT.709 vaatimusten mukainen
- Kuvasuhde: 16:9
- Kuvataajuus: 25 ja 30 ruutua/s

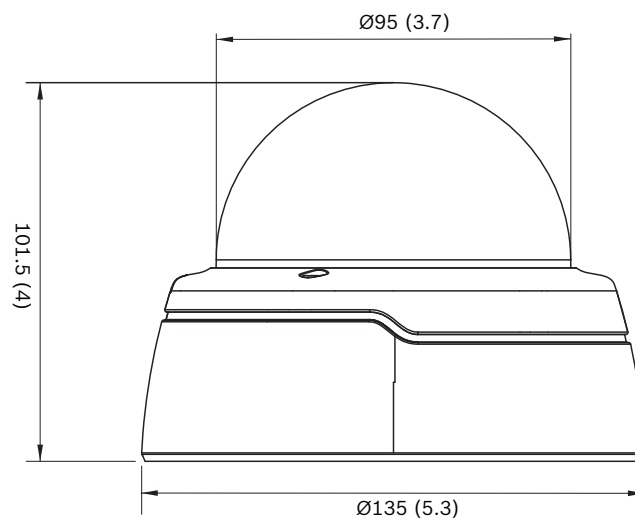
Täyttää seuraavat standardin SMPTE 296M-2001 vaatimukset:

- Tarkkuus: 1 280 x 720
- Skannaus: progressiivinen
- Värien esitysmuoto: standardin ITU-R BT.709 vaatimusten mukainen

- Kuvasuhde: 16:9
- Kuvataajuus: 25 ja 30 ruutua/s

Standardit	
	IEC 62471 (IR-versio)
	EN 60950-1
	UL 60950-1
	CAN/CSA-C22.2 NO. 60950-1-03
	EN 50130-4
	EN 50130-5, luokka II (yleinen sisäkäyttö, kiinteät laitteet)
	FCC Part15 Subpart B, Class B
	EMC-direktiivi 2014/30/EY
	EN 55032, luokka B
	EN 55024
	AS/NZS CISPR 32 (vastaa CISPR 32:ta)
	ICES-003 Class B
	VCCI J55022 V2/V3
	EN 50121-4
ONVIF-yhteensopiva	EN 50132-5-2; IEC 62676-2-3
Tuotesertifioinnit	CE, FCC, UL, cUL, RCM, CB, VCCI, EAC

Alue	Säännöstenmukaisuus/laatumerkit	
Eurooppa	CE	FLEXIDOME IP indoor 4/5000i
Yhdysvallat	UL	indoor 4/5000i

Huomautuksia asennuksesta ja kokoonpanosta

Tekniset tiedot**Virta**

Tulojännite	+12 VDC \pm 5 %, 24 VAC \pm 10 % tai Power-over-Ethernet (48 VDC, nimellinen)
Virrankulutus (DC)	Enintään 5,55 W
Virrankulutus (AC)	Enintään 5 W
Virrankulutus (PoE)	Enintään 6 W
PoE IEEE -standardi	IEEE 802.3af (802.3at tyyppi 1) Tehotaso: luokka 3

Virta (IR-versio)

Tulojännite	+12 VDC \pm 5 %, 24 VAC \pm 10 % tai Power-over-Ethernet (48 VDC, nimellinen)
Virrankulutus (DC)	Enintään 9 W
Virrankulutus (AC)	Enintään 7,4 W
Virrankulutus (PoE)	Enintään 8,5 W
PoE IEEE -standardi	IEEE 802.3af (802.3at tyyppi 1) Tehotaso: luokka 3

Kenno

Kennon tyyppi	1/2,9 tuuman CMOS
Teholliset pikselit	1920 (V) x 1080 (P); 2 MP (suunnilleen)

Videokuvauksen suorituskyky - herkkyys

Herkkyys – (3100K, heijastussuhde 89 %, 1/25, F1.3, 30IRE)

Väri	0,12 luksia
Mustavalko	0,02 luksia
Infrapunalla	0,0 luksia

Videokuvauksen suorituskyky – dynaaminen alue

Laaja dynaaminen alue	90 dB WDR
Mittauksessa käytetty standardi IEC 62676, osa 5	85 dB WDR
IAE	+16 dB WDR

Videon suoratoisto

Videokuvan pakkaus	H.265; H.264; M- JPEG
Suoratoisto	Useita erikseen määritettäviä tietovirtoja, H.264- tai H.265- ja M-JPEG-pakkaus, määritettävä kuvataajuus ja kaistanleveys. Kohdealueet
Kameran käsittelyviive	<120 ms (suurin keskiarvo, 1080p30)

Videon suoratoisto

Kuvasarjarakenne (GOP)	IP, IBP, IBBP
Koodauksen aikaväli	1–25 [30] fps
Koodausalueet	Jopa 8 aluetta, joista jokaiselle on omat lähettimen laatuasetukset

Videon tarkkuus (V x P)

• 1080p HD	1920 x 1080
• Pystytila 1080p	1 080 x 1 920
• 1,3 MP (5:4) (rajattu)	1 280 x 1 024
• Pystytila 1,3 MP (5:4) (rajattu)	1 024 x 1 280
• 720p	1 280 x 720
• Pystytila 720p	720 x 1 280
• 480p SD	640 x 480
• 240p SD	320 x 240

Videotoiminnot

Päivä/yö	Väri, mustavalkoinen, automaattinen (säädettävät vaihtopisteet)
Säädettävät kuva-asetukset	Kontrasti, värikylläisyys, kirkkaus
Valkotasapaino	2 500–10 000 K, 4 automaattista tilaa (perus, vakio, natriumhöyry, hallitseva väri), manuaaltila ja kiinteä tila
Suljin	Automaattinen elektroninen suljin (AES) Kiinteä (1/25 [30] – 1/15000), valittavissa Oletussuljin
Vastavalon korjaus	On / off / Intelligent Auto Exposure (BLC)
Kontrastin parannus	Käytössä / Ei käytössä
Signaali-kohina-suhde (SNR)	>55 dB
Häiriönvähennys	Intelligent Dynamic Noise Reduction, erilliset tila- ja aikamääritykset
Terävyys	Terävyyden parannustaso valittavissa
Intelligent Defog	Intelligent Defog säätää automaattisesti parametrit parhaan kuvan saavuttamiseksi sumuisissa tai huerteisissa kohteissa (kytkettävissä)
Pimennetyt sektorit	Kahdeksan erillistä aluetta, täysin ohjelmoitavissa
Videoanalyysi	Essential Video Analytics

Videotoiminnot	
Kohdetilat	Vakio, natriumlamput, liikenne, älykäs automaattinen valotus, värikäs, matala bittinopeus, urheilu ja pelaaminen, myymälä
Muut toiminnot	Kuvan peilaus, kuvan kääntö, pikselien laskeminen, videon vesileima, näytön leimaus, sijainti
Kameran kierto	Automaattinen havaitseminen, manuaalinen ohitus (0° / 90° / 180° / 270°)

Videon sisältöanalyysi	
Analyysityyppi	Essential Video Analytics
Ominaisuudet	Sääntöihin perustuvat hälytykset ja seuranta Linjan ylitys Alueelle tulo / alueelta poistuminen Seuraa reittiä Asiaton oleskelu Vapaa/poistettu kohde Henkilölaskenta Ihmistölkön tiheyden arviointi 3D-seuranta
Äänitunnistus	Äänitunnistuksen käyttö hälytyksen aktivoimiseen

Yönäkyvyys (vain infrapunamalli)	
Etäisyys	30 m
LED	Tehokas 10 LED-valon rivi, 850 nm
IR-voimakkuus	Säädettävä

Optinen	
Objektiivityyppi	IR-korjattu 3–10 mm:n Varifocal-objektiivii (AVF) DC-iiris F1.3–360
Objektiivin kiinnitys	Levykiinnitys
Säätö	Moottoroitu tarkennus/zoomaus
Iiris-ohjaus	Automaattinen iirisen ohjaus
Päivä/yö	Kytettävä mekaaninen IR-suodatin
Vaakasuuntainen tarkkailualue	34° - 101°
Pystysuuntainen kuva-ala	19° - 54°

Tulo/lähtö	
Analoginen videolähtö	SMB-liitin, CVBS (PAL/NTSC), 1 Vpp, 75 Ohm, noin 500 TVL
Äänitulo	Enintään 0,707 Vrms, tyypillisesti 10 kilo-ohmia, jakkiliitin

Tulo/lähtö	
Äänilähtö	0,707 Vrms, tyypillisesti 16 Ohm, jakkiliitin
Äänitulo	Sisäänrakennettu mikrofoni (voidaan poistaa käytöstä pysyvästi)
Hälytystulo	1 tulo
Hälytystulon aktivointi	Lyhyt tai DC 5V -aktivointi
Hälytyslähtö	1 lähtö
Hälytyslähdön jännite	30 VDC, enimmäiskuorma 0,5 A
Ethernet	RJ45

Äänivirran toisto	
Vakio	G.711, 8 kHz:n näytteenottotaajuus L16, 16 kHz:n näytteenottotaajuus AAC-LC, 48 kb/s 16 kHz:n näytteenottotaajuudella AAC-LC, 80 kb/s 16 kHz:n näytteenottotaajuudella
Signaali-kohina-suhde	>50 dB
Äänivirran toisto	Täysin kaksisuuntainen / vuorosuuntainen

Ohjelmisto	
Yksikön löytäminen	IP Helper
Yksikön määrittäminen	Verkkoselaimen tai Configuration Managerin kautta
Laiteohjelmiston päivitys	Etänä ohjelmitava
Ohjelmiston katselu	Verkkoselain Video Security Client; Video Security App; Bosch Video Management System; Bosch Video Client; tai kolmannen osapuolen ohjelmisto
Uusin laiteohjelmisto ja ohjelmisto	http://downloadstore.boschsecurity.com/

Verkko	
Yhteyskäytännöt	IPv4, IPv6, UDP, TCP, HTTP, HTTPS, RTP/RTCP, IGMP V2/V3, ICMP, ICMPv6, RTSP, FTP, ARP, DHCP, APIPA (Auto-IP, link local address), NTP (SNTP), SNMP (V1, V3, MIB-II), 802.1x, DNS, DNSv6, DDNS (DynDNS.org, selfHOST.de, no-ip.com), SMTP, iSCSI, UPnP (SSDP), DiffServ (QoS), LLDP, SOAP, Dropbox™, CHAP, digest authentication
Salaus	TLS1.0/1.2, AES128, AES256

Verkko	
Ethernet	10/100 Base-T, vuorosuuntaisuuden tai täyden kaksisuuntaisuuden tunnistava
Yhteydet	Auto-MDIX
Yhteensopivuus	ONVIF Profile S; ONVIF Profile G; GB/T 28181
Tekniset tiedot	
3-akselinen säätö (panorointi/kallistus/kierto)	350° / 130° / 330°
Mitat (Ø x K)	135 x 102 mm
Paino noin	450 g
Väri	RAL 9003, RAL 9017
Suojakupu	Kirkas polykarbonaattikupu, naarmuuntumaton pinta
Ympäristötiedot	
Käyttölämpötila (jatkuva)	-20–+50 °C
Säilytyslämpötila	-30–+70 °C
Kosteus	5–93 %:n suhteellinen kosteus, tiivistymätön

Tilaustiedot

NDI-4502-A kiinteä dome 2 MP 3-10 mm auto

Ammattilaisten IP-domekamera sisällä tapahtuvaan HD-tasoiseen valvontaan, H.265 ja Essential Video Analytics.

Kiinteä dome 2 MP 3-10 mm auto.

Tilausnumero **NDI-4502-A**

NDI-4502-AL kiinteä dome 2 MP 3-10 mm auto

Ammattilaisten IP-domekamera sisällä tapahtuvaan HD-tasoiseen valvontaan, H.265, Essential Video Analytics ja integroitu infrapuna

Kiinteä dome 2 MP 3-10 mm auto.

Tilausnumero **NDI-4502-AL**

Lisävarusteet

NDI-5031-PIP, riippuasennuslevy NDI-4/5000

Riippuasennuslevy FLEXIDOME IP 4000i / 5000i -kameralle sisäkäyttöön.

Tilausnumero **NDI-5031-PIP**

BUB-CLR-FDI-kupu, kirkas, sisäkäyttö

Kirkas polykarbonaattikupu domekameroille

Sisäkäyttö

Tilausnumero **BUB-CLR-FDI**

BUB-TIN-FDI-kupu, sävytetty, sisäkäyttö

Sävytetty polykarbonaattikupu domekameroille.

Sisäkäyttö

Tilausnumero **BUB-TIN-FDI**

NDA-U-WMT-riippukiinnike seinäasennukseen

Yleiskiinnike seinään domekameroille, valkoinen

Tilausnumero **NDA-U-WMT**

NDA-U-PMT-riippukiinnike putkiasennukseen, 31 cm

Yleiskiinnike putkeen domekameroille, 31 cm,

valkoinen

Tilausnumero **NDA-U-PMT**

NDA-FMT-DOME-pintakiinnitys kattoon domekameralle

Pinta-asennussarja kattoon domekameroille (Ø

157 mm)

Tilausnumero **NDA-FMT-DOME**

NDA-ADT4S-MINDOME 4S -pinta-asennusrasia

Pinta-asennusrasia (Ø145 mm / Ø5.71 in)

domekameroille (käytetään yhdessä sopivan

domekameran sovitinpidikkeen kanssa)

Tilausnumero **NDA-ADT4S-MINDOME**

NDA-ADTVEZ-DOME-sovitinpidike domekameroille

Sovitinpidike (käytetään yhdessä sopivan seinä- tai

putkikiinnityksen tai pinta-asennusrasian kanssa)

sisäkäyttöön.

Tilausnumero **NDA-ADTVEZ-DOME**

Monitori-/DVR-kaapeli SMB 0.3M

0,3 metrin (1 ft) analoginen johto, SMB (naaras) – BNC

(naaras), kameran ja koaksiaalikaapelin kytkentään

Tilausnumero **NBN-MCSMB-03M**

NBN-MCSMB-30M-kaapeli, SMB-BNC, kamera-monitori/DVD

3 metrin (9 ft) analoginen johto, SMB (naaras) – BNC

(uros), kameran ja monitorin tai DVR:n kytkentään.

Tilausnumero **NBN-MCSMB-30M**

NDA-U-PMAS-pylväskiinnikesovitin, pieni

Pylväskiinnikesovitin, pieni

Yleissovitin pylväskiinnitykseen, valkoinen, pieni.

Tilausnumero **NDA-U-PMAS**

NDA-U-PMTE-riippukiinnikkeen jatkoputki, 50 cm

Jatke putkeen asennettavaan yleiskiinnikkeeseen, 50

cm, valkoinen

Tilausnumero **NDA-U-PMTE**

NDA-U-PSMB-riippukiinnike seinään/kattoon, pinta-asennusrasia

Pinta-asennusrasia (SMB) seinä- tai putkikiinnikkeelle.

Tilausnumero **NDA-U-PSMB**

UPA-1220-60-virtalähde, 120 VAC 60 Hz, 12 VDC 1 A lähtö

Kameran virtalähde. 100–240 VAC, 50/60 Hz tulo; 12

VDC, 1 A lähtö; säädely.

Tuloliitin: 2-nastainen, pohjoisamerikkalainen standardi (polarisoimaton).

Tilausnumero **UPA-1220-60**

NPD-5001-POE-PoE, 15,4 W, 1-porttinen

Paino: 200 g

Tilausnumero **NPD-5001-POE**

NPD-5004-POE-PoE, 15,4 W, 4-porttinen

Tilausnumero **NPD-5004-POE**

S1460-huolto-/monitorikaapeli, 2,5 mm:n liitin BNC-liitäntään

FlexiDome XT -kamerayksiköitä varten (2,5 mm:n liitin BNC-liitäntään), 1 m

Tilausnumero **S1460**

NDA-U-CMT-kulmakiinnikesovitin

Yleiskäyttöinen kulmakiinnike, valkoinen

Tilausnumero **NDA-U-CMT**

NDA-U-PA0-kotelo 24 VAC

Kotelo, 24 VAC tulo, 24 VAC lähtö, IP66

Tilausnumero **NDA-U-PA0**

NDA-U-PMAL-pylväskiinnikesovitin, suuri

Yleissovitin pylväskiinnitykseen, valkoinen, suuri

Tilausnumero **NDA-U-PMAL**

NDA-U-RMT-riippukiinnike seinämään

Yleiskiinnike kattoon domekameroille, valkoinen

Tilausnumero **NDA-U-RMT**

NDA-U-WMP-seinäkiinnityslevy

Takalevy yleismalliseen seinäkiinnikkeeseen, kulmakiinnitykseen ja pylväskiinnitykseen, valkoinen, IP66

Tilausnumero **NDA-U-WMP**

NDA-U-PA1-kotelo 120 VAC

Kotelo, 100–120 VAC 50/60 Hz tulo, 24 VAC lähtö, IP66

Tilausnumero **NDA-U-PA1**

NDA-U-PA2-kotelo 230 VAC

Kotelo, 230 VAC tulo, 24 VAC lähtö, IP66

Tilausnumero **NDA-U-PA2**

VDA-PMT-AODOME-putkikiinnitys ulkokäyttöön

Tukeva putkikiinnityspidike domekameroille (Ø166 mm) ulkokäyttöön

Tilausnumero **VDA-PMT-AODOME**

VEZ-A2-WW-seinäkiinnitys

Seinäkiinnitys (Ø145/149 mm) domekameroille (käytetään yhdessä sopivan domekameran sovitinpidikkeen kanssa), valkoinen

Tilausnumero **VEZ-A2-WW**

Edustaja:

Europe, Middle East, Africa:
Bosch Security Systems B.V.
P.O. Box 80002
5600 JB Eindhoven, The Netherlands
Phone: + 31 40 2577 284
emea.securitysystems@bosch.com
emea.boschsecurity.com

Germany:
Bosch Sicherheitssysteme GmbH
Robert-Bosch-Ring 5
85630 Grasbrunn
Germany
www.boschsecurity.com