

Guide de montage AutoDome[®] et EnviroDome[®]

Mur, angle, mât (poteau),
toit (parapet), tube
Manuel d'installation



Une sécurité sur laquelle vous pouvez compter

BOSCH

Consignes de sécurité importantes

1. Lire les instructions - Les instructions relatives à la sécurité et à l'utilisation de l'appareil doivent être lues dans leur ensemble avant la mise en service du produit.
2. Conserver les instructions - Conserver les instructions relatives à la sécurité et à l'utilisation de l'appareil afin de pouvoir les consulter ultérieurement.
3. Respecter les avertissements - Respecter l'ensemble des avertissements repris sur l'appareil et dans les instructions d'utilisation.
4. Suivre les instructions - Suivre l'ensemble des instructions d'utilisation.
5. Accessoires - Ne pas utiliser d'accessoires non recommandés par le fabricant de l'appareil : ils risquent de provoquer un accident.
6. Supports - Ne pas placer cet appareil sur un support, un trépied, une console ou un bâti instable. L'appareil risquerait de tomber et de provoquer de graves blessures ; le produit pourrait en outre être sérieusement endommagé. Utiliser exclusivement un support, un trépied, une console ou un bâti recommandé par le fabricant ou vendu avec l'appareil. Toute installation de l'appareil doit s'effectuer conformément aux instructions du fabricant et à l'aide d'un accessoire de montage recommandé.
Tout appareil posé sur un chariot doit être déplacé avec la plus grande précaution. Les arrêts brusques, l'application d'une force excessive et le déplacement sur sol irrégulier peuvent entraîner le renversement de l'appareil et du chariot.
7. Sources d'alimentation - Cet appareil doit exclusivement être alimenté par une source d'alimentation conforme aux indications reprises sur l'étiquette. En cas d'incertitude quant au type d'alimentation à utiliser, se renseigner auprès d'un revendeur ou de la compagnie d'électricité locale. Pour les appareils devant être alimentés par batterie ou par d'autres sources, consulter les instructions d'utilisation. Ce produit doit être isolé de l'alimentation secteur par une source à puissance limitée, conformément à la norme EN60950.
8. Lignes électriques - Ne pas installer de circuit extérieur à proximité de lignes électriques aériennes, de lignes d'éclairage public ou d'autres circuits électriques, ni à un endroit où ces lignes ou circuits risquent de tomber. Veiller à éviter tout contact avec ces lignes et circuits électriques lors de l'installation d'un circuit extérieur : tout contact peut constituer un danger de mort.
Modèles utilisés aux États-Unis uniquement : consulter l'article 820 du Code national de l'électricité (NEC) relatif à l'installation des circuits de câblodistribution (CATV).
9. Dépannage - Ne jamais essayer de réparer soi-même cet appareil : l'ouverture et le retrait des couvercles entraînent une exposition à des tensions dangereuses et à d'autres risques. Toute opération de dépannage doit être confiée à un réparateur professionnel qualifié.
10. Pièces de rechange - Si des pièces doivent être remplacées, s'assurer que le réparateur utilise les pièces de rechange préconisées par le fabricant ou présentant des caractéristiques identiques à celles des pièces d'origine. Les pièces équivalentes non homologuées présentent un risque d'incendie, d'électrocution et d'autres dangers.
11. Contrôle de sécurité - À l'issue d'un dépannage ou d'une réparation de l'appareil, demander au réparateur de procéder aux contrôles de sécurité permettant de s'assurer que l'appareil est en bon état de fonctionnement.
12. Mise à la terre du câble coaxial - Si un circuit extérieur à câble coaxial est connecté à l'appareil, vérifier qu'il est bien relié à la terre. Modèles utilisés aux États-Unis uniquement : l'article 810 du Code national de l'électricité (NEC), ANSI/NFPA n° 70, fournit des renseignements relatifs à la mise à la terre correcte du mât et des éléments de support, à la mise à la terre du câble coaxial par un dispositif parafoudre, au calibre des conducteurs de terre, à l'implantation du dispositif parafoudre, ainsi qu'au raccordement et aux caractéristiques des électrodes de terre.

INFORMATIONS FCC ET ICES

(modèles utilisés aux États-Unis et au Canada uniquement)

Ce produit est conforme aux normes FCC partie 15. La mise en service est soumise aux deux conditions suivantes:

- (1) cet appareil ne peut pas provoquer d'interférence nuisible et
- (2) cet appareil doit pouvoir tolérer toutes les interférences auxquelles il est soumis, y compris les interférences qui pourraient influencer sur son bon fonctionnement.

AVERTISSEMENT - Suite à différents tests, cet appareil s'est révélé conforme aux exigences imposées aux appareils numériques de Classe A en vertu de la section 15 du règlement de la Commission fédérale des communications des États-Unis (FCC). Ces contraintes sont destinées à fournir une protection raisonnable contre les interférences nuisibles quand l'appareil est utilisé dans une installation commerciale. Cette appareil génère, utilise et émet de l'énergie de fréquence radio, et peut, en cas d'installation ou d'utilisation non conforme aux instructions, générer des interférences nuisibles aux communications radio. L'utilisation de ce produit dans une zone résidentielle peut provoquer des interférences nuisibles. Le cas échéant, l'utilisateur devra remédier à ces interférences à ses propres frais.

AVERTISSEMENT : CE PRODUIT EST UN APPAREIL DE CLASSE A. SON UTILISATION DANS UNE ZONE RÉSIDENIELLE RISQUE DE PROVOQUER DES INTERFÉRENCES. LE CAS ÉCHÉANT, L'UTILISATEUR DEVRA PRENDRE LES MESURES NÉCESSAIRES POUR Y REMÉDIER.

Au besoin, l'utilisateur consultera son revendeur ou un technicien qualifié en radio/télévision, qui procédera à une opération corrective. La brochure suivante, publiée par la Commission fédérale des communications (FCC), peut s'avérer utile : « [How to Identify and Resolve Radio-TV Interference Problems](#) » (Comment identifier et résoudre les problèmes d'interférences de radio et de télévision). Cette brochure est disponible auprès du U.S. Government Printing Office, Washington, DC 20402, États-Unis, sous la référence n° 004-000-00345-4.

Sécurité

	ATTENTION RISQUE D'ÉLECTROCUTION. NE PAS OUVRIR !	
DANGER: POUR ÉVITER TOUT RISQUE D'ÉLECTROCUTION, NE PAS OUVRIR LE BOÎTIER. IL N'Y A PAS DE PIÈCES REMPLAÇABLES À L'INTÉRIEUR. POUR TOUTE RÉVISION, S'ADRESSER À UN TECHNICIEN SPÉCIALISÉ.		



L'éclair fléché dans un triangle équilatéral, avertit l'utilisateur de la présence d'une "tension dangereuse" non isolée à l'intérieur de l'appareil et d'une valeur suffisante pour constituer un risque d'électrocution.



Le point d'exclamation contenu dans un triangle équilatéral, avertit l'utilisateur de la présence, dans la documentation qui accompagne l'appareil, de consignes d'utilisation et de maintenance importantes.

ATTENTION: POUR ÉVITER LE RISQUE D'ÉLECTROCUTION OU D'INCENDIE, NE PAS EXPOSER À LA PLUIE OU À L'HUMIDITÉ UN APPAREIL NON CONÇU POUR UNE UTILISATION EXTÉRIEURE.




Attention: L'installation doit être effectuée uniquement par du personnel de service qualifié conformément à la réglementation du Code Electrique National ou à la réglementation locale.



Disjonction de l'alimentation. Les appareils avec ou sans commutateurs ON-OFF sont alimentés à chaque fois que le cordon d'alimentation est branché à la source d'alimentation; toutefois, les appareils disposant de commutateurs ON-OFF ne fonctionnent que lorsque le commutateur ON-OFF est sur la position ON. Le cordon d'alimentation est la disjonction d'alimentation principale pour tous les appareils.

Sources d'alimentation extérieures

	UTILISER UNIQUEMENT LES SOURCES D'ALIMENTATION RECOMMANDÉES. LES SOURCES D'ALIMENTATION DOIVENT ÊTRE CONFORMES AUX RÉGLEMENTATIONS DE LA DERNIÈRE VERSION IEC 65/VDE 0860. TOUTE MODIFICATION PEUT ENDOMMAGER L'APPAREIL OU PROVOQUER UN INCENDIE OU UN CHOC ÉLECTRIQUE.
---	---

Appareils 24 VCA:

Ne pas excéder 30 VCA. La tension appliquée à l'entrée d'alimentation de l'appareil ne devrait pas excéder 30 VCA. Toute installation électrique fournissant du 24 Volts courant alternatif doit être conforme aux codes électriques. (Niveaux d'alimentation de la Classe 2). Ne pas brancher une prise de terre sur les bornes d'alimentation 24 Volts ou aux bornes d'alimentation de l'appareil.



Ce produit doit être isolé de l'alimentation secteur par une source à puissance limitée, conformément à la norme EN60950.

Les cordons secteur 220-240 V, 50 Hz

Les cordons secteur 220-240 V, 50 Hz, entrée et sortie, doivent être conformes aux versions les plus récentes de la publication 227 de la C.I.E. ou à la publication 245 de la C.I.E.

Table des matières

SECTION A SUPPORTS POUR MUR, ANGLE ET MÂT ... 4

1	DESCRIPTION	4
2	DÉBALLAGE	5
3	OUTILLAGE REQUIS	5
4	INSTALLATION	5
4.1	Câblage préliminaire	5
4.2	Fixation de la plaque murale à un mur (de la plaque d'angle dans un angle, de la plaque de mât à un mât)	6
4.3	Installation et câblage du boîtier du bras de suspension	6
4.4	Fixation du bras de suspension au boîtier	8
4.5	Fixation du dôme au support du bras de fixation	8

SECTION B SUPPORTS POUR PARAPET ET TUBE ... 10

1	DESCRIPTION	10
2	DÉBALLAGE	10
3	OUTILLAGE REQUIS	11
4	ACCESSOIRES (NON FOURNIS)	11
5	INSTALLATION	11
5.1	Câblage préliminaire	11
5.2	Montage du boîtier d'alimentation ENV-PSU	11
5.3	Montage des supports pour tube et toit (parapet)	12
5.4	Fixation du dôme	14

ANNEXE A GUIDE DE CÂBLAGE DE L'ALIMENTATION ... 16

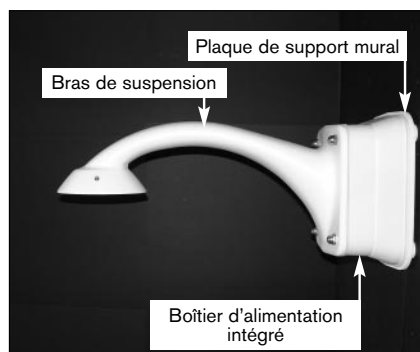
ANNEXE B CARACTÉRISTIQUES TECHNIQUES ET DIMENSIONS ... 17

ANNEXE C PIÈCES DE RECHANGE ... 19

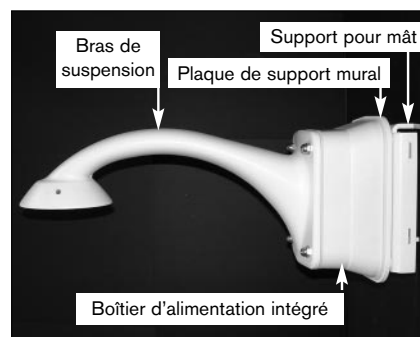
SECTION A SUPPORTS POUR MUR, ANGLE ET MÂT

1 DESCRIPTION

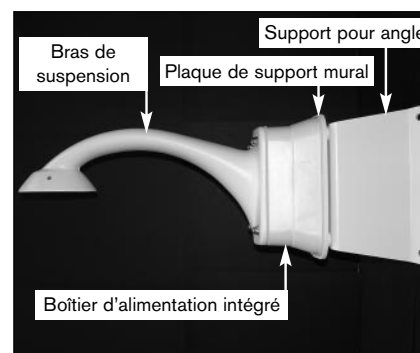
La présente section décrit le montage du bras de suspension AutoDome à l'aide des supports pour mur, pour angle et pour mât. Toute différence entre ces types d'installation y est mentionnée.



Support mural ENV-PA1 (120 V), ENV-PA2 (230 V) et ENV-PA0 (24 V)



ENV-PA1 (120 V) et ENV-PA2 (230 V) avec support pour mât (poteau)



ENV-PA1 (120 V) et ENV-PA2 (230 V) avec support pour angle

2 DÉBALLAGE

Déballer l'appareil avec précaution. Pour éviter de l'endommager, manipulez ce produit avec le plus grand soin.

Vérifiez les articles ci-dessous et leur référence :

PRODUIT CONCERNÉ	RÉFÉRENCE *
Kit de montage mural :	
Bras avec boîtier et . . . • AUCUN transformateur	ENV-PA0
• Transformateur - 120 VCA / 230 VCA	ENV-PA1 / ENV-PA2
• Transformateur avec module à fibres optiques - 120 VCA / 230 VCA	ENV-PA1F / ENV-PA2F
Sachet de pièces (voir plus bas)	
Kit de montage pour angle :	
Bras avec boîtier et . . . • AUCUN transformateur	ENV-PA0
• Transformateur - 120 VCA / 230 VCA	ENV-PA1 / ENV-PA2
• Transformateur avec module à fibres optiques - 120 VCA / 230 VCA	ENV-PA1 / ENV-PA2F
Plaque d'angle	LTC 9542/01
Sachet de pièces (voir plus bas)	
Kit de montage pour mât** :	
Bras avec boîtier et . . . • AUCUN transformateur	ENV-PA0
• Transformateur - 120 VCA / 230 VCA	ENV-PA1 / ENV-PA2
• Transformateur avec module à fibres optiques - 120 VCA / 230 VCA	ENV-PA1 / ENV-PA2F
Kit pour mât	LTC 9541/01
Sachet de pièces (voir plus bas)	

*Kits avec extrémité AutoTracker en « T ».

Kits avec protection contre les surtensions en « SP ».

L'ENV-PA0 est livré uniquement avec les deux (2) obturateurs en caoutchouc. Tous les autres kits sont livrés avec les pièces répertoriées ci-dessous.

Sachet de pièces :

Les éléments suivants sont livrés dans un sachet distinct :

- Un (1) connecteur d'alimentation 3 broches
- Deux (2) obturateurs en caoutchouc
- Une (1) vis verte de mise à la terre
- Une (1) cosse circulaire à œil pour fil de terre
- Un (1) connecteur d'alarme 3 broches (AutoTracker uniquement)
- Un (1) connecteur de signaux 6 broches (non fourni avec les appareils de type fibres)

Si un ou plusieurs articles semblent avoir été endommagés pendant le transport, remplacez-les soigneusement dans le carton d'emballage et avertissez le transporteur. S'il manque un article, avertissez l'agent commercial Bosch local ou un représentant du service à la clientèle.

Centres de service après-vente

États-Unis : Téléphone : 800-366-2283 ou 408-956-3895
Télécopie : 800-366-1329 ou 408-956-3896
E-mail : NationalServiceCenter@ca.slr.com

Canada : 514-738-2434

Europe, Moyen-Orient et région Asie-Pacifique :
32-1-440-0711

Pour de plus amples informations, visitez le site
www.boschsecuritysystems.com.

REMARQUE : conservez le carton et les matériaux d'emballage pour tout transport ultérieur de l'appareil. Cet emballage garantit la protection de l'ensemble des composants pendant le transport.

3 OUTILLAGE REQUIS

- Tournevis ordinaire
- Clé ou douille de 5/16"
- Clé ou douille de 16 mm (pour boulonnerie métrique)
- Clé ou douille de 3/8"
- Autres outils requis pour la préparation de la surface de montage
- **Outil de cerclage, réf. TC9311PM3T (vendu séparément : indispensable pour l'installation d'un kit de montage sur mât)

4 INSTALLATION

4.1 Câblage préliminaire

Pour le câblage d'une version à 24 V, reportez-vous au tableau de l'ANNEXE A pour consulter les distances maximales entre le transformateur et le dôme.

- 4.1.1. Pour câbler le boîtier du bras de suspension par le bas et non par le fond, utilisez les bouchons fournis avec le boîtier afin d'obturer les trous du fond de la plaque de montage (comme illustré sur la PHOTO 4A).



Photo 4A

- 4.1.2. Utilisez uniquement un presse-étoupe ou un raccord de conduit dans les deux (2) trous du fond de la plaque de support arrière/mural (comme illustré sur la PHOTO 4B) ou dans les trous de la partie inférieure du boîtier du bras de suspension. Lors de l'utilisation d'un presse-étoupe, choisissez des câbles au diamètre adéquat en vue d'assurer une étanchéité optimale. En cas de jeu, le presse-étoupe peut être remplacé par tout type de raccord de conduit de 3/4", avec un joint d'étanchéité et un écrou de blocage.

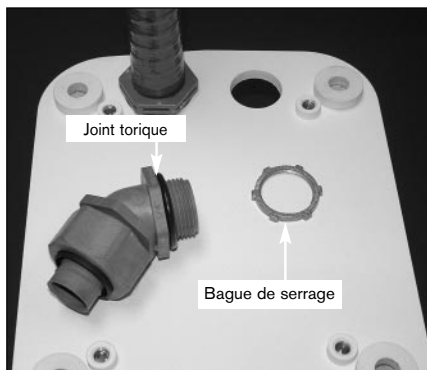


Photo 4B

4.1.3. La photo illustre des raccords de conduits PVC étanches de 3/4" dotés d'un joint d'étanchéité et d'un écrou servant à les maintenir en place.

REMARQUE : le câble d'alimentation et le câble de commande/vidéo doivent cheminer séparément et entrer dans le boîtier du bras de suspension par des trous différents.

4.1.4. Coupez les câbles qui traversent la plaque en laissant dépasser les longueurs suivantes :

- Si l'appareil est doté d'un transformateur (modèles PA1 et PA2), 15 cm par rapport à la plaque pour TOUS les câbles.
- Si l'appareil ne comporte pas de transformateur (modèles PA0), 15 cm par rapport à la plaque pour le CÂBLE VIDÉO, 75 cm par rapport à la plaque pour les câbles de données et pour les câbles à 24 VCA afin de laisser du mou pour le passage de ces câbles dans le bras.

REMARQUES :

- Si vous utilisez les alarmes de l'AutoDome, coupez les fils de raccordement de l'alarme comme indiqué ci-dessus.
- Examinez les raccords du coffret après l'installation pour vous assurer que les joints d'étanchéité ne sont pas endommagés, et remplacez-les si nécessaire.

4.2 Fixation de la plaque murale à un mur (de la plaque d'angle dans un angle, de la plaque de mât à un mât)

4.2.1. Retirez le boîtier du bras de suspension de la plaque du support mural de telle sorte que la plaque comportant les quatre (4) boulons à tête bombée (fournis) puisse être montée séparément (comme illustré sur la PHOTO 4C).



Photo 4C

4.2.2. Si les fils sortant du mur doivent traverser la plaque, faites-les passer par les deux (2) presse-étoupe (ou autres raccords) de la plaque murale. Observez les instructions des étiquettes apposées sur la plaque : le côté gauche est réservé à l'alimentation (POWER) et le côté droit est réservé au SIGNAL et à la VIDÉO.

4.2.3. Fixez la plaque murale (ou d'angle) au mur à l'aide de quatre (4) fixations (non fournies) pouvant chacune résister à une force de 120 kg. Il est recommandé d'utiliser une tige filetée de 6,4 mm minimum et de 10 mm maximum ou une fixation équivalente.

4.2.4. Si vous utilisez la plaque d'angle ou de mât, fixez-y la plaque murale à l'aide des quatre (4) boulons de 3/8" x 1 fournis (comme illustré sur la PHOTO 4D).

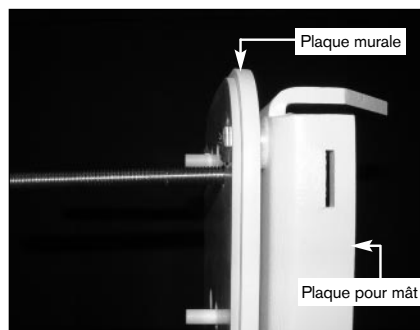


Photo 4D

REMARQUES :

- Dans le cas d'un montage sur mât, l'outil de cerclage (TC9311PM3T, vendu séparément) est nécessaire pour monter la plaque de mât (voir PHOTO 4E). Suivez les instructions de montage fournies avec l'outil pour fixer correctement la plaque de mât à un poteau. Deux (2) feuillards et deux (2) brides de cerclage sont fournis avec le kit de montage sur mât.
- Pour empêcher la formation de condensation lors du raccordement au conduit, utilisez un matériau de remplissage en mousse pour bloquer l'air provenant du conduit après y avoir fait passer les fils.



Photo 4E

4.3 Installation et câblage du boîtier du bras de suspension

- 4.3.1. Si vous câblez le bras de suspension par l'arrière, faites passer les fils provenant de la plaque arrière/murale par les deux (2) compartiments séparés situés sur la partie inférieure du boîtier du bras de suspension.
- 4.3.2. Faites coulisser l'ensemble du boîtier sur les quatre (4) boulons à tête bombée de la plaque murale. Fixez le boîtier sur la plaque à l'aide de deux (2) vis à empreinte cruciforme au niveau des angles du transformateur (comme illustré sur la PHOTO 4F).

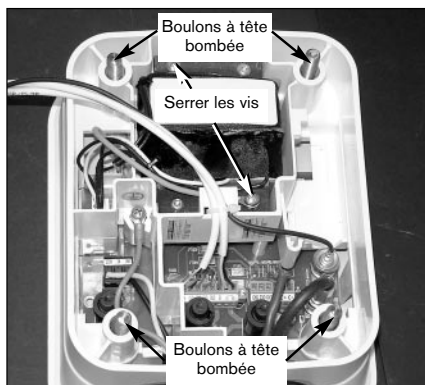


Photo 4F

- 4.3.3. Pour l'installation de la version à 120 / 230 VCA, suivez les instructions de câblage ci-après :
- Retirez du sachet les connecteurs de signaux SIGNAL et d'alimentation POWER.
 - Dénudez les fils et raccordez-les (comme illustré sur la PHOTO 4G) au CONNECTEUR SIGNAL.
 - Raccordez la prise de terre à la vis verte à l'aide du connecteur fourni (dans le sachet).
 - Branchez sur la carte les connecteurs de commande CONTROL et d'ALIMENTATION (POWER) (le raccordement CONTROL standard est biphasé et établi avec C(+), C(-) et la terre via une paire torsadée blindée Belden 8760 ou équivalente).
 - Branchez le câble VIDÉO sur le connecteur BNC VIDEO OUT.

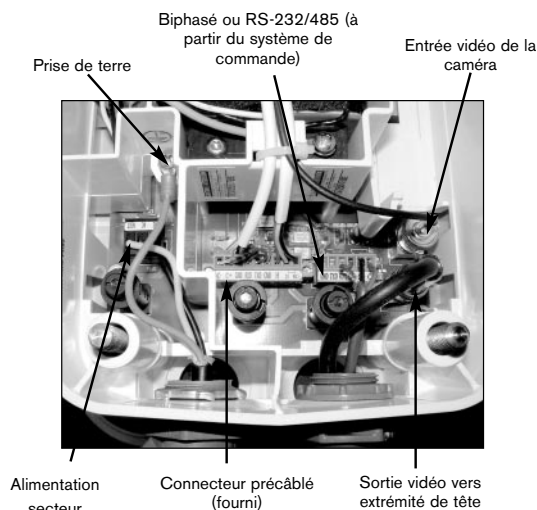


Photo 4G

- 4.3.4. La carte PC du modèle AutoTracker comporte un connecteur supplémentaire. Ce connecteur est réservé à la sortie relais d'alarme. Si vous utilisez cette sortie, dénudez et branchez les fils. Le connecteur est étiqueté comme suit (voir PHOTO 4H) :

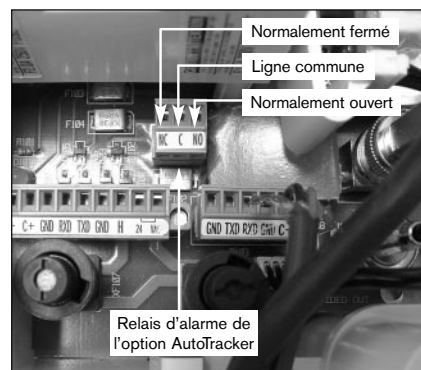


Photo 4H

REMARQUE : étant donné qu'AutoTracker utilise les connexions RS-232 pour la commande de la caméra AutoDome, lorsque cette option est installée, ces branchements ne peuvent pas être utilisés pour la commande externe.

REMARQUE : dans la version à fibres optiques, le connecteur BNC du dôme est précâblé au module à fibres optiques. Il suffit de retirer le capuchon du connecteur de fibres et de relier le câble à fibres optiques à la terminaison ST du système de commande (PHOTO 4I).

Le récepteur de fibres Philips LTC 4629 est requis au niveau du système d'extrémité de tête.

- Compatibilité avec les fibres optiques : fibre de verre multimodes à faible perte de 50/125 mm, 62,5/125 mm, prévue pour une bande passante minimale de système à 20 MHz (VIDÉO 850 nm /CONTROL 1 300 nm).
- Distance maximale : 4 km.

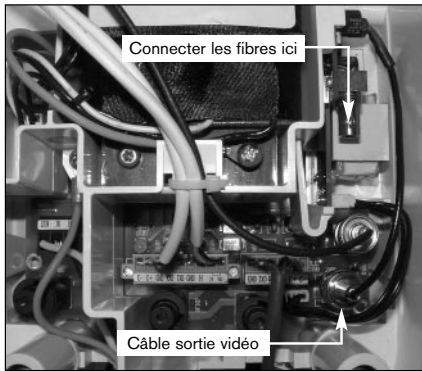


Photo 4I Intérieur de la gamme ENV-PA1 montrant le connecteur du câble à fibres optiques

REMARQUES :

- Une configuration en chaîne de la liaison biphasée est impossible lors de l'utilisation d'accessoires à fibres optiques.
- Assurez-vous que le connecteur BNC de la carte fibres est raccordé au connecteur de sortie VIDEO OUT (comme illustré sur la PHOTO 4I).

4.3.5. Pour les modèles à 24 VCA, branchez le câble VIDÉO directement dans le connecteur BNC fourni avec le bras de suspension (voir PHOTO 4J).

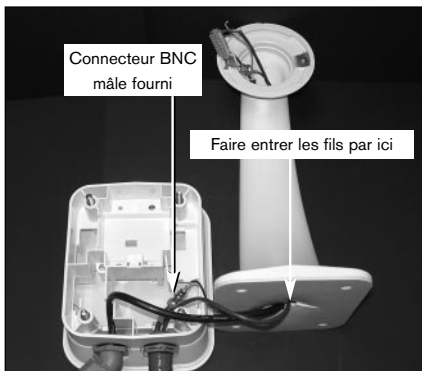


Photo 4J

4.3.6. Faites passer les câbles d'ALIMENTATION et de DONNÉES dans le bras de suspension (comme illustré sur la PHOTO 4J).

4.3.7. Câblez le connecteur 9 broches comme illustré à la FIGURE 1.

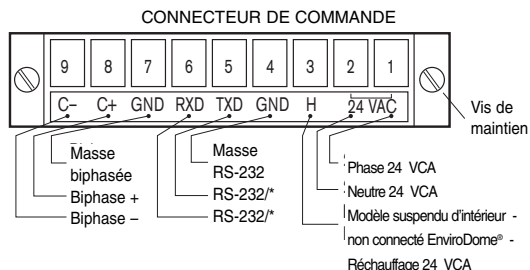


Figure 1

REMARQUE : si la liaison biphasée du dôme est réalisée selon une configuration en étoile ou si le dôme est le dernier d'une configuration en chaîne, vous devez connecter une résistance de terminaison de 110Ω (fournie) entre les bornes 8 (C+) et 9 (C-).

4.4 Fixation du bras de suspension au boîtier

4.4.1. Faites passer le connecteur précâblé et le câble vidéo dans le bras suspendu (comme illustré sur la PHOTO 4K).

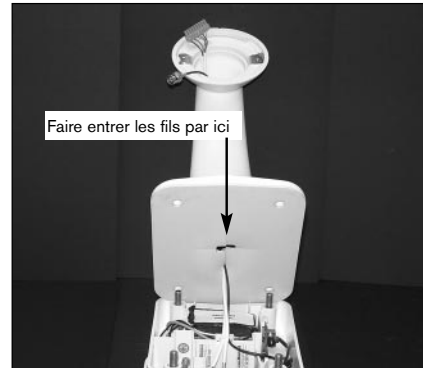


Photo 4K

4.4.2. Alignez les boulons à tête bombée du boîtier du bras de suspension sur les trous du bras de suspension, et faites glisser le bras sur le boîtier.

4.4.3. Fixez les écrous borgnes (fournis) sur chaque boulon et serrez-les.

4.5 Fixation du dôme au support du bras de fixation

4.5.1. Fixez le câble d'aide à l'installation au crochet fermé (PHOTO 4L) en haut du dôme.

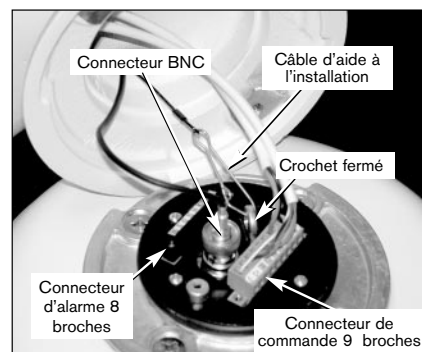


Photo 4L

4.5.2. Branchez le connecteur 9 broches (câblé auparavant à la SECTION 4.3.3, comme illustré sur la PHOTO 4L), puis serrez les vis de maintien.

4.5.3. Branchez le câble VIDÉO (BNC) au connecteur VIDÉO (BNC).

*Si le commutateur à glissière interne (voir FIGURE 1, sur la gauche) est positionné pour le fonctionnement RS-485, RXD fonctionne en mode DONNÉES (+) et TXD en mode DONNÉES (-).

- 4.5.4. Si les entrées d'alarme ou les sorties de relais sont utilisées, branchez les fils dénudés appropriés sur le connecteur d'alarme 8 broches comme illustré à la FIGURE 2.

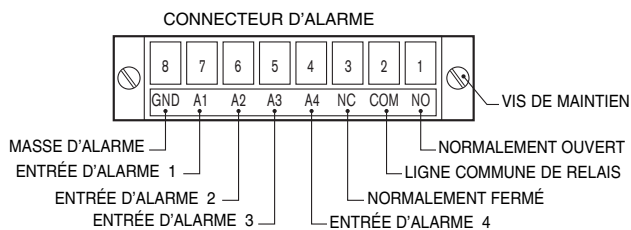


Figure 2

- 4.5.5. Soulevez l'AutoDome pour le faire pénétrer dans le bras suspendu, et alignez l'encoche de l'AutoDome sur l'encoche située sur le côté du bras suspendu (voir PHOTO 4M).

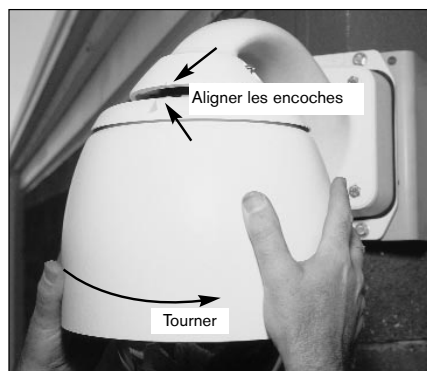


Photo 4M Alignement du dôme sur le bras suspendu

- 4.5.6. Faites tourner le dôme dans le sens contraire des aiguilles d'une montre jusqu'à la butée (rotation de 90° environ).
- 4.5.7. Serrez les deux (2) vis de blocage à tête fendue situées en haut du dôme (comme illustré sur la PHOTO 4N).



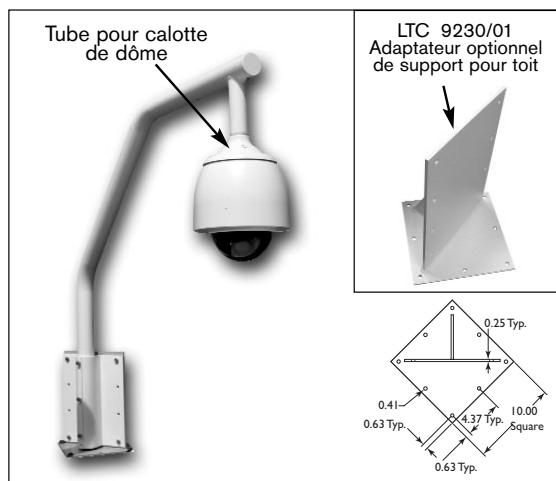
Photo 4N Serrage des vis sur le bras de suspension

SECTION B SUPPORTS POUR PARAPET ET TUBE

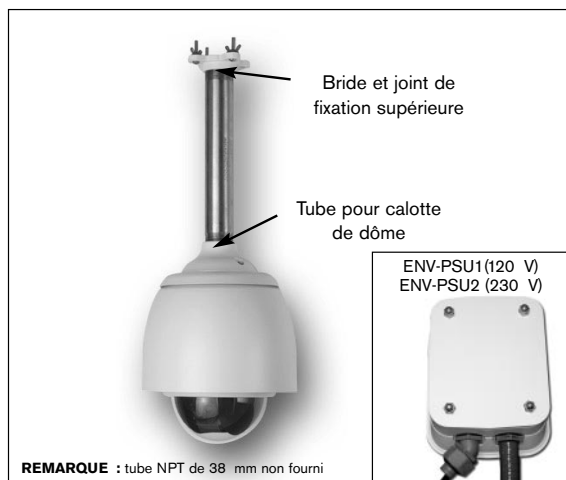
1 DESCRIPTION

La présente section décrit le montage de l'AutoDome à l'aide des supports pour toit (parapet) et pour tube. Toute différence entre ces types d'installation y est mentionnée.

Les supports fixes de la gamme LTC 9230 sont spécialement conçus pour les parapets des toits. Utilisables avec tous les systèmes AutoDome de Philips de 29 kg maximum, ces supports légers en aluminium possèdent un revêtement anticorrosion. Les supports peuvent être posés à l'intérieur comme à l'extérieur des parapets, et peuvent être orientés de manière à faciliter le positionnement et l'entretien de l'AutoDome. Les kits comportent le transformateur ENV-PSU1 (120 V) ou ENV-PSU2 (230 V).



Montage sur parapet LTC 9230/00



Montage sur tube LTC 9230/00

2 DÉBALLAGE

Déballer l'appareil avec précaution. Pour éviter de l'endommager, manipulez ce produit avec le plus grand soin. Vérifiez les articles ci-dessous et leur référence :

PRODUIT CONCERNÉ	RÉFÉRENCE *
Kit de montage sur parapet :	
Support pour parapet	LTC 9230/00
Tube pour calotte de dôme	303 3092 003
Les kits avec transformateur ou module à fibres optiques comportent un de ces éléments :	
• Transformateur - 120 VCA / 230 VCA	ENV-PSU1 / ENV-PSU2
• Transformateur avec module à fibres optiques - 120 VCA / 230 VCA	ENV-PSU1F / ENV-PSU2F
Sachet de pièces (voir plus bas)	
Adaptateur optionnel pour les produits ci-dessus (non fourni) :	
Adaptateur de support pour toit plat	LTC 9230/01
Sachet de pièces (voir plus bas)	
Kit de montage sur tube :	
Bride de fixation supérieure	303 2457 007
Joint pour bride	303 2599 001
Tube pour calotte de dôme	303 3092 003
Les kits avec transformateur ou module à fibres optiques comportent un de ces éléments :	
• Transformateur - 120 VCA / 230 VCA	ENV-PSU1 / ENV-PSU2F
• Transformateur avec module à fibres optiques - 120 VCA / 230 VCA	ENV-PSU1F / ENV-PSU2F
Sachet de pièces (voir plus bas)	

*Kits avec extrémité AutoTracker en « T ».

Kits avec protection contre les surtensions en « SP ».

Sachet de pièces :

Les éléments suivants sont livrés dans un sachet distinct :

- Un (1) connecteur d'alimentation 3 broches
- Deux (2) obturateurs en caoutchouc
- Une (1) vis verte de mise à la terre
- Une (1) cosse circulaire à œil pour fil de terre
- Un (1) connecteur de signaux/d'alimentation 9 broches
- Un (1) connecteur d'alarme 3 broches (AutoTracker uniquement)
- Un (1) connecteur de signaux 6 broches (non fourni avec les appareils de type fibres)

Si un ou plusieurs articles semblent avoir été endommagés pendant le transport, remplacez-les soigneusement dans le carton d'emballage et avertissez le transporteur. S'il manque un article, avertissez l'agent commercial Bosch local ou un représentant du service à la clientèle.

Centres de service après-vente

États-Unis : Téléphone : 800-366-2283 ou 408-956-3895

Télécopie : 800-366-1329 ou 408-956-3896

E-mail : NationalServiceCenter@ca.slr.com

Canada : 514-738-2434

Europe, Moyen-Orient et région Asie-Pacifique :

32-1-440-0711

Pour de plus amples informations, visitez le site www.boschsecuritysystems.com.

REMARQUE : conservez le carton et les matériaux d'emballage pour tout transport ultérieur de l'appareil. Cet emballage garantit la protection de l'ensemble des composants pendant le transport.

3 OUTILLAGE REQUIS

- Clé ou douille de $\frac{3}{8}$ "
- Clé ou douille de $\frac{5}{16}$ "
- Clé ou douille de 16 mm (pour boulonnerie métrique)
- Tournevis ordinaire
- Pâte ou ruban d'étanchéité pour joints filetés
- Autres outils requis pour la préparation de la surface de montage

4 ACCESSOIRES (non fournis)

- Adaptateur de toit plat pour montage sur parapet LTC 9230/01

5 INSTALLATION

5.1 Câblage préliminaire

Que vous utilisiez le transformateur fourni (ENV-PSU) ou une autre source d'alimentation à 24 VCA, reportez-vous à l'ANNEXE A pour consulter les distances maximales entre le transformateur et le dôme.



Photo 5A Coffret d'alimentation

5.2 Montage du boîtier d'alimentation ENV-PSU

ATTENTION : les câbles d'ALIMENTATION et de COMMANDE DOIVENT pénétrer dans le boîtier par des trous différents.

- 5.2.1. Pour câbler le boîtier du bras de suspension par le bas et non par le fond, retirez les bouchons de la partie inférieure du boîtier (comme illustré sur la PHOTO 5A) afin d'obturer les trous du fond de la plaque de montage.
- 5.2.2. Retirez le boîtier de la plaque du support mural de telle sorte que la plaque comportant les quatre (4) boulons à tête bombée (fournis) puisse être montée séparément.
- 5.2.3. Utilisez uniquement un presse-étoupe ou un raccord de conduit dans les deux (2) trous du fond de la plaque de support ou dans les trous de la partie inférieure de l'unité d'alimentation. Lors de l'utilisation d'un presse-étoupe, choisissez des câbles au diamètre adéquat en vue d'assurer une étanchéité optimale. En cas de jeu, le presse-étoupe peut être remplacé par tout type de raccord de conduit de $\frac{3}{4}$ ".

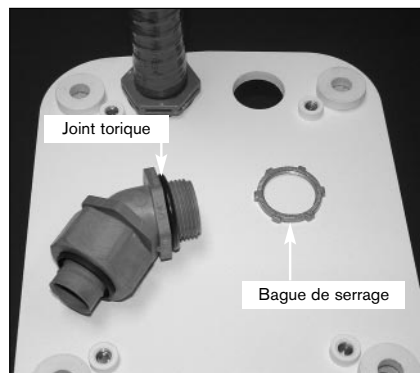


Photo 5B

REMARQUE : les photos illustrent des exemples de raccords de conduits PVC étanches de $\frac{3}{4}$ " dotés d'un joint d'étanchéité et d'un écrou de blocage.

- 5.2.4. Si les fils doivent traverser par l'arrière la plaque de support pour être branchés, faites-les passer par les presse-étoupe ou par les raccords de conduits de la plaque de support.
- 5.2.5. Fixez la plaque de support à une surface stable à l'aide de quatre (4) fixations (non fournies) pouvant chacune résister à une force de 120 kg. Il est recommandé d'utiliser une tige filetée de 6,4 mm minimum et de 10 mm maximum ou une fixation équivalente.
- 5.2.6. Retirez de la carte les connecteurs d'alimentation POWER et de signaux SIGNAL.
- 5.2.7. Dénudez les fils et raccordez-les aux connecteurs correspondants, puis serrez bien les vis (voir FIGURE 1).

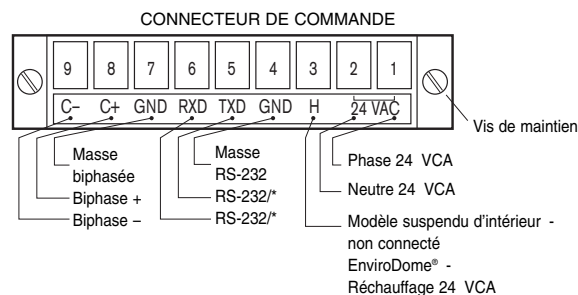


Figure 1

- 5.2.8. Si vous utilisez l'option AutoTracker, les connexions RS-232 (RXD, TXD et GND) doivent être câblées. Le câble de données doit être torsadé et blindé, avec une distance maximale de 15,24 m.

*Si le commutateur à glissière interne est positionné pour le fonctionnement RS-485, RXD fonctionne en mode DONNÉES (+) et TXD en mode DONNÉES (-).

- 5.2.9. Tout en suivant les instructions de la PHOTO 5C, raccordez la PRISE DE TERRE à la vis verte.
- 5.2.10. Raccordez les connecteurs de COMMANDE et d'ALIMENTATION à la carte.

REMARQUE : dans la version à fibres optiques, faites pénétrer le câble coaxial vidéo et le câble à fibres optiques dans le boîtier et branchez-les comme illustré sur la PHOTO 5C. L'émetteur-récepteur de fibres Philips LTC 4629 est requis au niveau du système d'extrémité de tête.

- Compatibilité avec les fibres optiques : fibre de verre multimodes à faible perte de 50/125 mm, 62,5/125 mm, prévue pour une bande passante minimale de système à 20 MHz (vidéo 850 nm / commande 1 300 nm).
- Distance maximale : 4 km.

REMARQUE : examinez les raccords du coffret après l'installation pour vous assurer que les joints d'étanchéité ne sont pas endommagés, et remplacez-les si nécessaire.

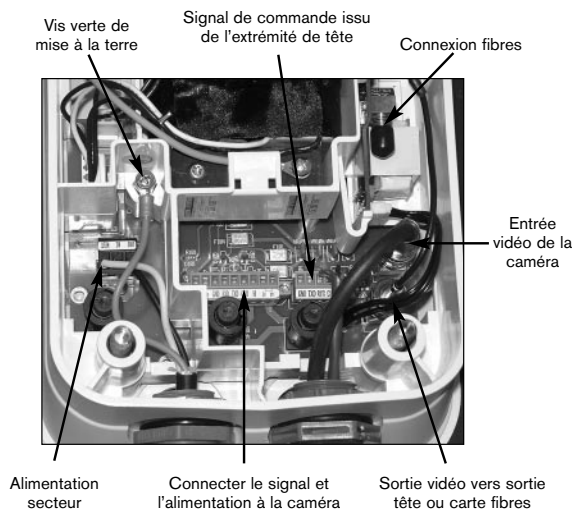


Photo 5C Vue intérieure du ENV-PSU1F

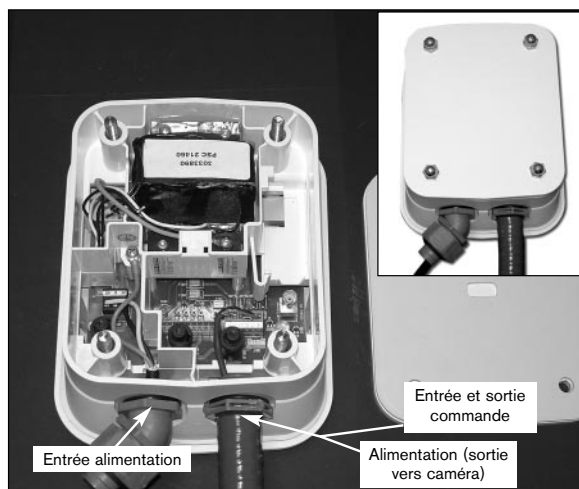


Photo 5D Coffret d'alimentation

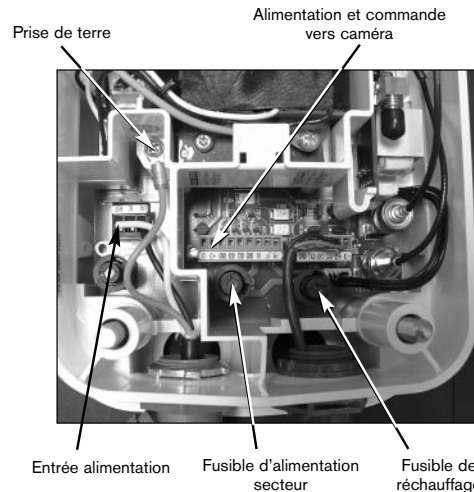


Photo 5E Carte d'alimentation

5.3 Montage des supports pour tube et toit (parapet)

5.3.1 Support de tube LTC 9543/00

5.3.1.1 BRIDE DE FIXATION SUPÉRIEURE

Une bride de fixation supérieure est fournie avec le support de tube. Si vous utilisez cette bride, assurez-vous qu'elle est bien fixée au plafond (ou à toute autre structure) par un minimum de quatre (4) fixations de 10 mm de diamètre.

REMARQUE : par mesure de sécurité, chaque fixation doit pouvoir résister à une force d'au moins 275 kg. Si l'appareil est exposé aux éléments naturels, placez le joint fourni entre la bride et la structure.

Tout câble doit passer par le centre de la bride. Assurez-vous qu'il existe à cet effet une ouverture suffisante dans le plafond (ou dans la structure de fixation).

5.3.1.2 FIXATION DU TUBE À LA STRUCTURE

Une fois la bride fixée, faites passer les fils dans la bride et à l'intérieur du tube.

Appliquez du ruban Téflon (fourni) sur les filets du tube, puis vissez celui-ci dans la bride.

Passez à la SECTION 5.4, FIXATION DU DÔME.

5.3.2 Support pour montage parapet LTC 9230/00

REMARQUE : pour connaître les valeurs de charge due au vent, reportez-vous aux INSTRUCTIONS D'INSTALLATION DES SUPPORTS POUR MONTAGE SUR PARAPET LTC 9230/00 ET LTC 9230/01, SECTION 7.1.

5.3.2.1 FIXATIONS DE MONTAGE

Les fixations de montage ne sont pas incluses car elles doivent être sélectionnées en fonction du type de mur auquel l'appareil sera fixé.

ATTENTION :

- Pour garantir la sécurité de l'installation, utilisez au minimum six (6) fixations de 10 mm de diamètre, trois (3) de chaque côté du support de montage. Choisissez des fixations en acier inoxydable.
- Si vous utilisez des boulons, ces derniers doivent traverser la structure de montage et être fixés par des rondelles plates, des rondelles de blocage et des écrous du côté opposé à la surface de montage. Chaque boulon doit pouvoir résister à une force d'au moins 275 kg.
- Si vous utilisez des tiges filetées, celles-ci doivent être ancrées dans du béton ou soudées à une plaque d'appui en acier. Chaque tige doit pouvoir résister à une force d'au moins 275 kg.
- Si le support mural est fixé à du bois ou à une structure aveugle (sans accès arrière), chaque fixation doit pouvoir résister à une force d'au moins 275 kg.

5.3.2.2 INSTALLATION SUR PARAPET

- a. Déterminez l'emplacement de l'appareil sur le mur. Choisissez l'emplacement de façon à pouvoir placer le support de montage le plus près possible du haut du mur. Ainsi, l'AutoDome ne sera pas gêné par le mur lorsqu'il pivotera lors du positionnement ou de l'entretien.

ATTENTION : laissez suffisamment de place sous le support de montage pour le passage des tubes de câbles de caméra et de commande.

- b. Utilisez le support de montage mural en guise de gabarit et mettez-le à l'emplacement voulu, puis marquez sur le mur les emplacements des trous comme illustré à la FIGURE 2. Utilisez au minimum six (6) fixations (non fournies), trois de chaque côté du support de montage.

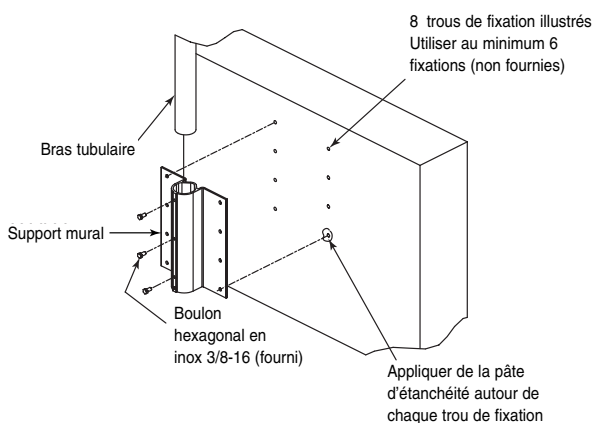


Figure 2 Installation d'un support mural sur un mur

- c. Préparez la surface de montage en fonction du type de fixation utilisé, en perçant des trous ou en fixant des ancrages, selon le cas.

ATTENTION : utilisez six (6) fixations en acier inoxydable de 10 mm de diamètre (non fournies). Chaque fixation doit pouvoir résister à une force d'au moins 275 kg.

- d. Appliquez une pâte d'étanchéité de bonne qualité autour de chaque trou, ancrage ou tige filetée au niveau de la surface de montage comme illustré à la FIGURE 2.
- e. Installez le support de montage et serrez correctement toutes les fixations.
- f. Après avoir retiré le bouchon d'extrémité du bras tubulaire, passez tous les câbles électriques et de commande dans le bras tubulaire et faites-les sortir par le bas du support de montage.
- g. Insérez le bras tubulaire dans le support de montage jusqu'à ce qu'il se trouve en butée.
- h. Appliquez de la pâte ou du ruban d'étanchéité pour joints filetés sur le filetage du tube afin de prévenir l'apparition de jeu et d'infiltration d'eau. Vissez l'AutoDome sur le filetage du bras tubulaire.

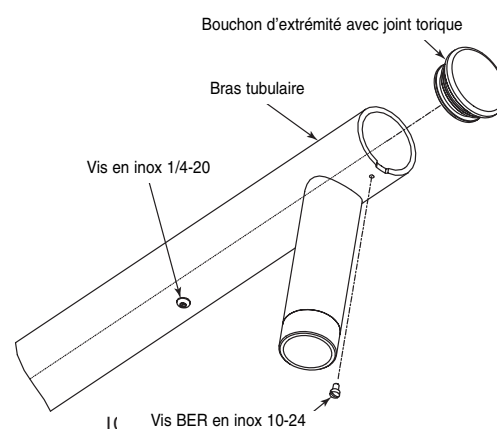


Figure 3 LTC 9230 avec capuchon d'extrémité retiré

ATTENTION : pour parer à tout desserrage accidentel, le vissage sur le tube doit s'effectuer jusqu'à immobilisation (au minimum sur quatre tours complets).

Fixez l'AutoDome ou le boîtier conformément aux instructions qui accompagnent le produit.

- i. Procédez à tous les raccordements électriques. Dans certaines installations, il peut s'avérer nécessaire de soulever le bras tubulaire afin que l'AutoDome puisse passer au-dessus du mur lorsqu'il pivote lors du positionnement. Laissez suffisamment de mou dans le câble pour permettre le pivotement du bras tubulaire vers le toit, puis son retour en position normale lorsque l'entretien de la caméra l'exige.
- j. Faites pivoter le bras tubulaire pour éloigner l'AutoDome du toit et ensuite l'amener à la position voulue. Immobilisez le bras tubulaire dans cette position en serrant les trois boulons hexagonaux de 10 mm fournis comme illustré à la FIGURE 2.

ATTENTION : pour éviter l'arrachement des filets, ne serrez pas trop fort les boulons. Le couple de serrage maximal est de 34 N·m.

- k. Si vous le souhaitez, vous pouvez relever la position du bras tubulaire par rapport au support de montage en retirant le boulon hexagonal de 10 mm et en perceant à cet endroit un trou de 8 mm dans le bras tubulaire.



ATTENTION : le foret ne doit pas traverser la paroi du bras tubulaire, au risque d'endommager les câbles électriques. Il doit seulement créer une empreinte suffisamment profonde pour vous permettre d'y loger la pointe du boulon. Laissez le trou taraudé guider le foret, en veillant à ne pas endommager les filets.

5.3.2.3 INSTALLATION SUR TOIT PLAT

- Déterminez l'emplacement du support de toit sur le toit.
- Utilisez le support de toit en guise de gabarit et mettez-le à l'emplacement voulu, puis marquez sur le toit les emplacements des trous.



ATTENTION : utilisez six (6) fixations en acier inoxydable de 10 mm de diamètre (non fournies). Chaque fixation doit pouvoir résister à une force d'au moins 275 kg.

- Préparez la surface de montage en fonction du type de fixation utilisé, en perceant des trous ou en fixant des ancrages, selon le cas.
- Appliquez une pâte d'étanchéité de bonne qualité autour de chaque trou, ancrage ou tige filetée au niveau de la surface de montage.
- Installez le support de toit et serrez correctement toutes les fixations.
- Fixez le support mural au support de toit à l'aide des boulons 16x1 de 10 mm, des rondelles plates, des rondelles de blocage et des écrous en acier inoxydable fournis.
- Suivez les instructions de la SECTION 5.3.2.2 à partir de l'ÉTAPE F.

5.4 Fixation du dôme

5.4.1 Fixation de la calotte du dôme au tube fileté

- 5.4.1.1. Appliquez du ruban Téflon (fourni) sur les filets du tube, comme illustré sur la PHOTO 5F.

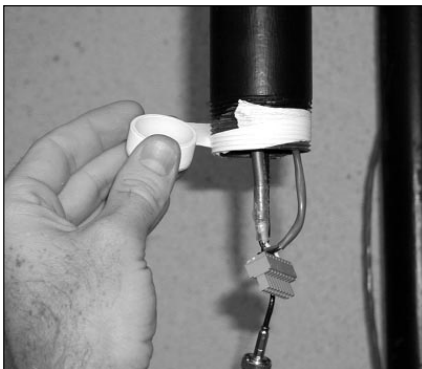


Photo 5F Application de ruban Téflon sur le tube

- 5.4.1.2. Passez les câbles 24 VCA, vidéo et données dans le tube de montage du dôme, en laissant tous les fils dépasser de l'ouverture d'au moins 15 cm, comme illustré sur la PHOTO 5G.

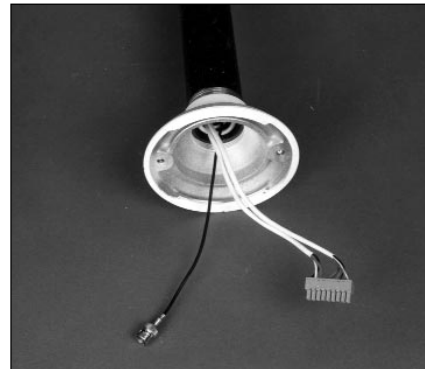


Photo 5G

5.4.2 Raccordement des câbles

- 5.4.2.1. Raccordez le connecteur 9 broches (reportez-vous à la FIGURE 1 de la SECTION 5.2.7 pour connaître son emplacement), puis serrez les vis.

REMARQUE : si la liaison biphasée du dôme est réalisée selon une configuration en étoile ou si le dôme est le dernier d'une configuration en chaîne, vous devez connecter une résistance de terminaison de 110 Ω (fournie) entre les bornes 8 (C+) et 9 (C-).

- 5.4.2.2. Branchez le connecteur 9 broches (câblé à l'étape précédente) comme illustré sur la PHOTO 5H, puis serrez les vis de maintien.

- 5.4.2.3. Branchez le câble VIDÉO (BNC) sur le connecteur VIDÉO (BNC) comme illustré sur la PHOTO 5H.

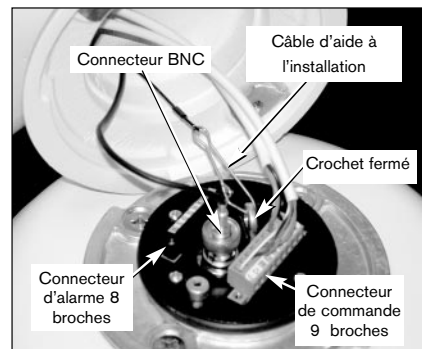


Photo 5H

5.4.2.4. Si les entrées d'alarme ou la sortie de contact sont utilisées, branchez les fils dénudés appropriés sur le connecteur d'alarme 8 broches comme illustré à la FIGURE 4.

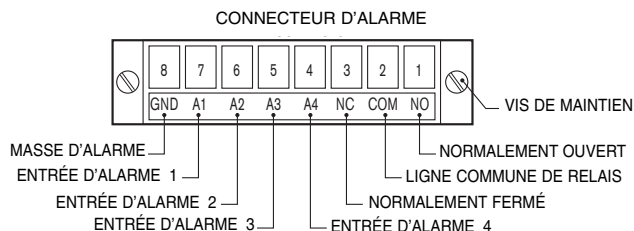


Figure 4

REMARQUE : les entrées d'alarme doivent être raccordées à un contact sec normalement ouvert. Pour activer l'entrée d'alarme, le contact doit se fermer entre l'entrée d'alarme appropriée et la masse d'alarme, broche 8. Par exemple, pour activer l'entrée d'alarme 1, le relais doit se fermer entre les broches 7 et 8 (voir FIGURE 4).

Les distances maximales entre le contact sec et l'AutoDome sont les suivantes :

20 RSP	5 791 m
22 RSP	3 658 m

5.4.3 Alignement du dôme

5.4.3.1. Soulevez l'AutoDome pour le faire pénétrer dans la calotte du dôme, et alignez l'encoche de l'AutoDome sur l'encoche située sur le côté de la calotte du dôme, comme illustré sur la PHOTO 5I).

5.4.3.2. Faites tourner le dôme dans le sens contraire des aiguilles d'une montre jusqu'à la butée (rotation de 90° environ).

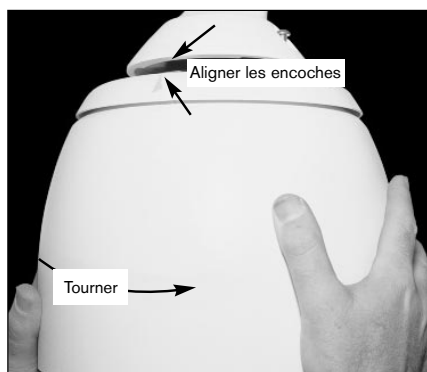


Photo 5I

5.4.3.3. Serrez les deux (2) vis de blocage à tête fendue situées en haut du dôme, comme illustré sur la PHOTO 5J.



Photo 5J

ANNEXE A

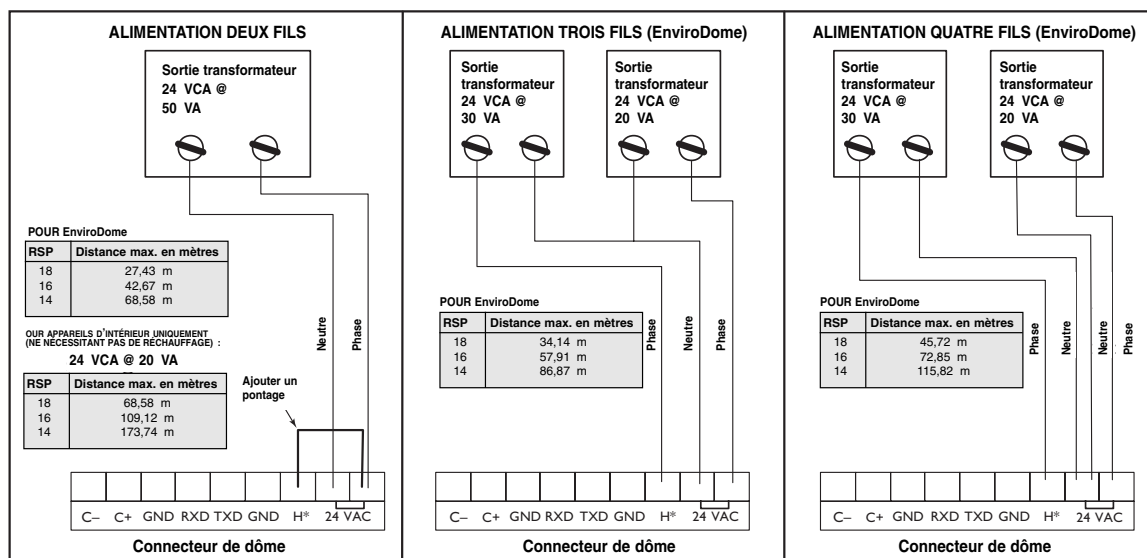
Guide de câblage de l'alimentation

Raccordement de l'alimentation de l'AutoDome

Pour garantir un câblage correct de l'EnviroDome, reportez-vous au schéma ci-après. Si vous utilisez le transformateur ENV-PSU en guise de source d'alimentation, respectez les distances ALIMENTATION TROIS FILS mentionnées ci-dessous.

AVERTISSEMENT : un raccordement incorrect de l'alimentation de l'EnviroDome peut entraîner un mauvais fonctionnement du réchauffage.

REMARQUE : si vous utilisez le transformateur ENV-PSU avec l'option AutoTracker, employez les connexions RS-232 (RXD, TXD, GND). La distance maximale des communications RS-232 est de 15,24 m.



*Raccordement du réchauffage pour EnviroDome uniquement

Figure 5

ANNEXE B

Caractéristiques techniques et dimensions

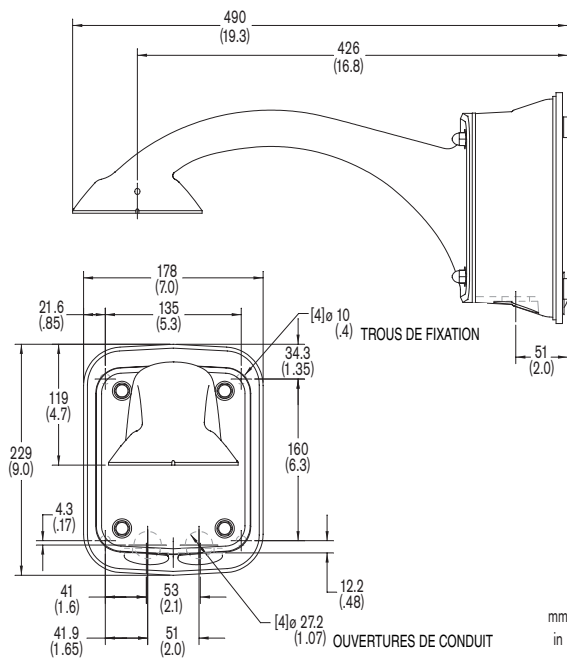


Figure 6 Support mural ENV-PA1 (120 V), ENV-PA2 (230 V) et ENV-PA0 (24 V) – 120/60 Hz et 230/50 Hz

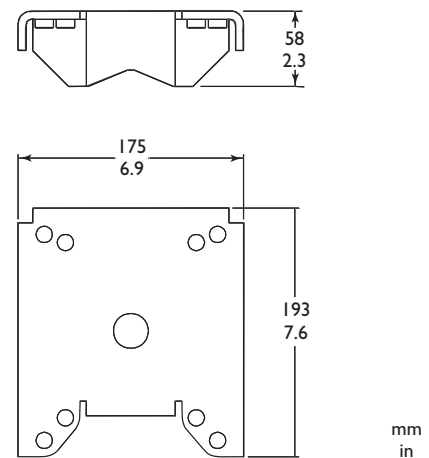


Figure 8 Plaque de support pour mât (poteau) LTC 9541/01

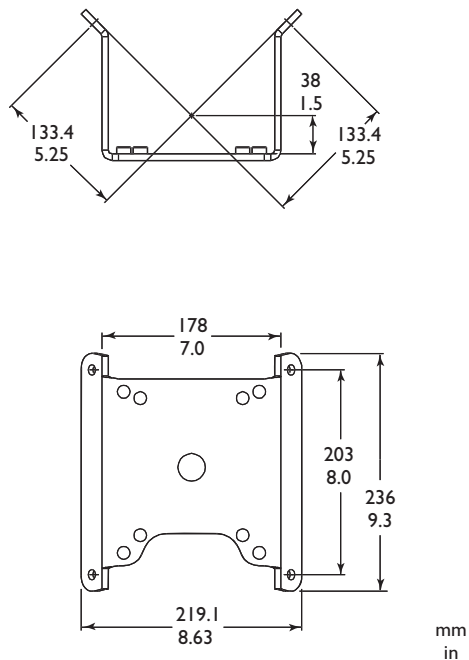


Figure 7 Plaque de support pour angle LTC 9542/01

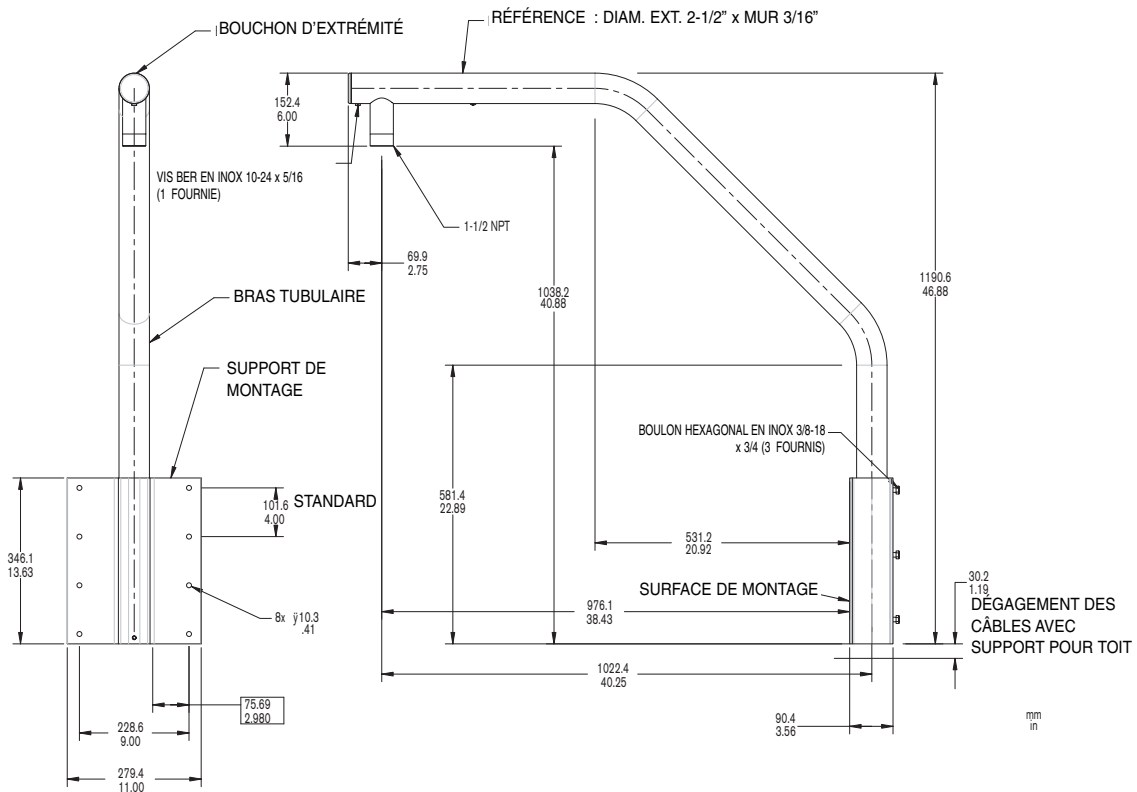


Figure 9 Support pour parape LTC 9230/00

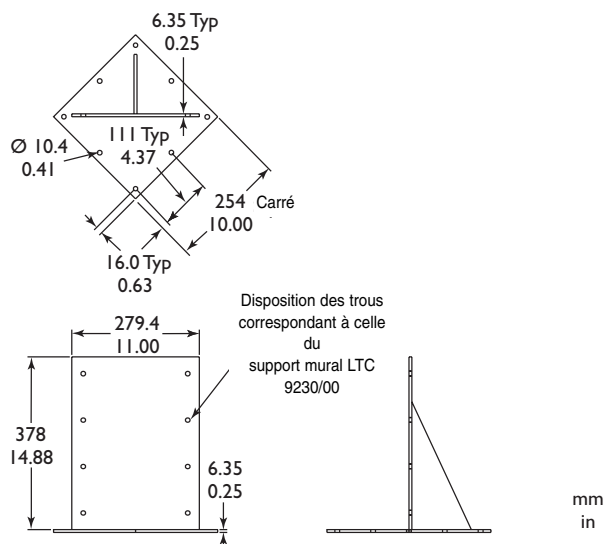


Figure 10 Support pour toit LTC 9230/01

ANNEXE C

Pièces de rechange

Description	Référence
Boulons à tête bombée, $\frac{5}{16}$ " longueur de 101 mm	303 4036 001
Boulons de montage, $\frac{3}{8}$ " longueur de 25 mm	303 2603 033
Écrous borgnes $\frac{5}{16}$ "	303 4004 001
Obturateur en caoutchouc	303 3971 001
Vis verte de mise à la terre, réf. 8-32 $\frac{1}{2}$ "	303 3974 001
Cosse circulaire à œil, vis de mise à la terre	315 0816 900
Connecteur d'alimentation 3 broches avec étiquette	303 2622 503
Connecteur de signaux 6 broches avec étiquette et résistance	303 3123 516
Connecteur de signaux/d'alimentation 9 broches	303 3123 109
Connecteur de signaux/d'alimentation avec étiquette	303 3242 102
Connecteur d'alarme 3 broches	303 1759 003 (AutoTracker uniquement)
Connecteur d'alarme avec étiquette	303 3242 005 (AutoTracker uniquement)
Câble, connecteur BNC, RG174, mâle/femelle	303 3538 503 (ENV-PAO uniquement)
Câble, connecteur BNC, RG174, femelle/femelle	303 3972 001
Câble, connecteur de signaux/d'alimentation précâblé, longueur de 559 mm	303 3356 009
Fusible, XF105, (120 VCA) T 1,6 A	302 8085 019
Fusible, XF105, (230 VCA) T 630 mA	302 8085 014
Fusible, XF106, (les deux modèles) F 1,6 A	303 3894 018
Fusible, XF107, (les deux modèles) F 2,0 A	303 3894 019

Bosch Security Systems, Inc.
850 Greenfield Road
Lancaster, PA 17601, États-Unis
Tél : 1-866-CCTV REP
Télécopie : 1-717-735-6560

Bosch Security Systems B.V.
P.O. Box 80002, 5600 JB
Eindhoven
Pays-Bas
Tél : +31 40 278 1222
Télécopie : +31 40 278 6668

Bosch Singapore Pte. Ltd.
38C, Jalan Pemimpin
Singapore 577180
Republic of Singapore
Tel: 65 (6) 319 3486
Fax: 65 (6) 319 3499

Imprimé aux États-Unis USA
3935 890 41522 03-35
25 august 2003
Informations fournies sous
réserve de modifications
sans préavis.

Une sécurité sur laquelle vous pouvez compter

BOSCH