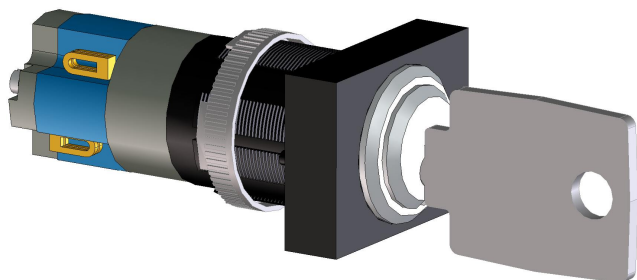


PVA-1KS PAVIRO 按键开关

cn.boschsecurity.com



- ▶ EN 54-16
- ▶ 锁定未经授权的呼叫站使用
- ▶ 受监测

PVA-1KS 是 PAVIRO 呼叫站中安装的可选按键开关。监控按键开关馈线的短路和中断情况。有关更多信息，请参阅呼叫站手册。

证书与认可

EN 54-16: 2008

安装/配置

呼叫站中的装配

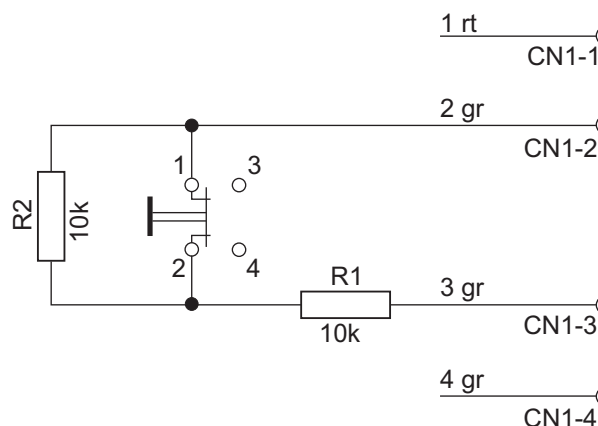
1. 断开呼叫站与所有连接器的连接
2. 拧下呼叫站底板上的螺丝
3. 从 CN1 插头连接器拔出连接电缆
4. 准备安装位置。使用尖锐的物品（刀、划针或类似物品）小心地穿透并切去后部外壳上的预切圆。在安装位置执行可能所需的任何后续工作（如锉削、修剪）
5. 钻穿按键开关护罩的紧固销的预切侧口
6. 对齐开关并用提供的滚花螺钉将其紧固到位
7. 必须按图 2.1 或 2.2 中所示连接提供的 4 针电缆和电阻器，具体取决于按键开关的预期用途。

i 注意

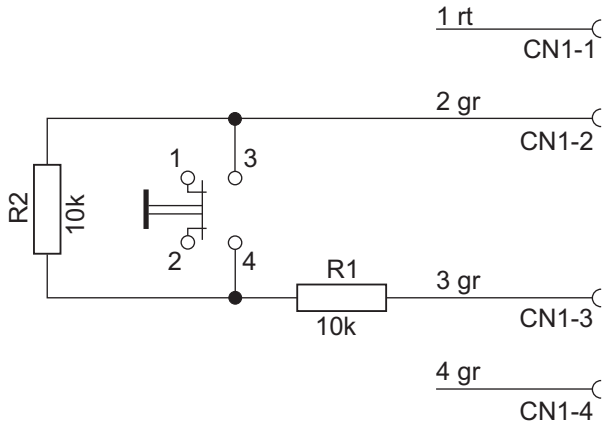
按图 2.1（常闭触点，NCC）中所示连接按键开关以通过按键开关锁定呼叫站！

8. 注意带状电缆的连接顺序。必须在尽可能靠近截断点的位置切断外部电缆 1（红色）和 4（绿色）并将这两条电缆分隔开。必须将内部电缆 2（绿色）和 3（绿色）焊接到开关接口 3 和 4。极性并不重要。

9. 根据将使用的右侧/中间/左侧安装位置，将带状电缆插入电路板上的插头连接器 CN201/CN202/CN203
10. 再次将连接电缆插入 CN1
11. 重新装好呼叫站底板
12. 连接接口
13. 在 IRIS-Net 中配置按键开关



连接按键开关作为常闭触点(NCC)用于按键锁定功能



连接按键开关作为常开触点(NOC)用于特殊用途

附件

数量	组件
1	按键开关
1	预配置 4 针连接电缆
2	电阻器 10 kΩ
1	安装说明

订购信息

PVA-1KS PAVIRO 按键开关
 订购号 **PVA-1KS**

厂商:

中国大陆联络方式:
 上海
 中国上海长宁区虹桥临空经济园区
 福泉北路 333 号
 邮编: 200335
 电话: +86 21 22181111
 传真: +86 21 22182388
 www.boschsecurity.com.cn

中国香港联络方式:
 香港
 香港 沙田安心街 11 号 5 楼
 华顺广场 506-509 室
 电话: +852 2635 2815
 传真: +852 2648 7986
 www.boschsecurity.com.cn