

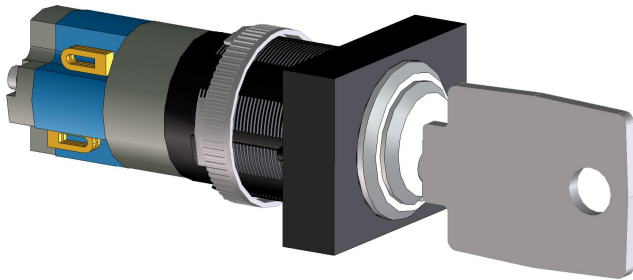
PVA-1KS PAVIRO 키 스위치

www.boschsecurity.com



BOSCH

생활 속의 기술



- ▶ EN 54-16
- ▶ 무단 콜 스테이션 사용을 잠금
- ▶ 감시 방식

PVA-1KS 는 PAVIRO 콜 스테이션에 설치할 수 있는 옵션 키 스위치입니다. 키 스위치의 피드 라인은 단락 및 중단에 대해 모니터링됩니다. 자세한 내용은 콜 스테이션 매뉴얼을 참조하십시오.

인증 및 승인

EN 54-16: 2008

설치/구성 참고 사항

콜 스테이션의 어셈블리

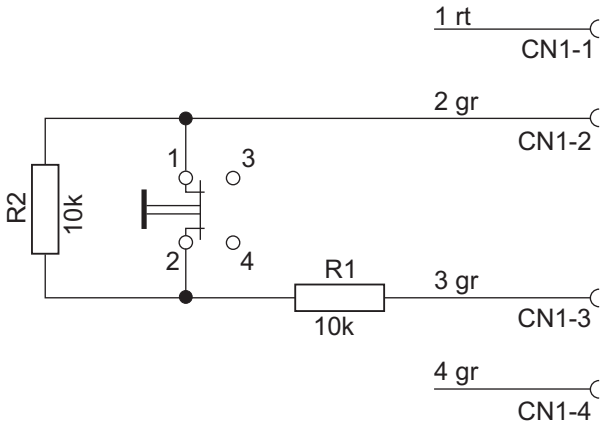
1. 모든 커넥터에서 콜 스테이션을 분리합니다.
2. 콜 스테이션 베이스플레이트를 풉니다.
3. CN1 플러그 커넥터에서 연결 케이블을 뽑습니다.
4. 설치 위치를 준비합니다. 날카로운 물체(칼, 스크라이버 등)를 사용하여 조심스럽게 구멍을 내고 뒷면 하우징의 프리컷 원을 잘라냅니다. 설치 위치에 필요할 수 있는 후속 작업을 수행합니다(예: 다듬질, 트리밍)
5. 키 스위치 커버의 고정 핀을 끼울 수 있도록 프리컷 사이드 개구부에 구멍을 뚫습니다.
6. 스위치를 맞추고 제공된 마디 나사를 사용하여 제자리에 단단히 조입니다.
7. 키 스위치의 의도된 목적에 따라 그림 2.1 또는 2.2에 표시된 대로 제공된 4 핀 케이블 및 저항기를 연결해야 합니다.

8. 리본 케이블의 연결 순서에 주의하십시오. 2 개의 외부 케이블 1(빨간색) 및 4(녹색)를 차단 지점에 최대한 가깝게 자르고 격리해야 합니다. 2 개의 내부 케이블 2(녹색) 및 3(녹색)은 스위치 연결 3 및 4에 납땜해야 합니다. 극성은 중요하지 않습니다.
9. 오른쪽/가운데/왼쪽 설치 위치 중 무엇을 사용하는지에 따라 리본 케이블을 회로 기관의 플러그 커넥터 CN201/CN202/CN203에 꽂습니다.
10. 연결 케이블을 CN1에 다시 꽂습니다.
11. 콜 스테이션 베이스플레이트를 다시 부착합니다.
12. 연결을 장착합니다.
13. IRIS-Net에서 키 스위치를 구성합니다.

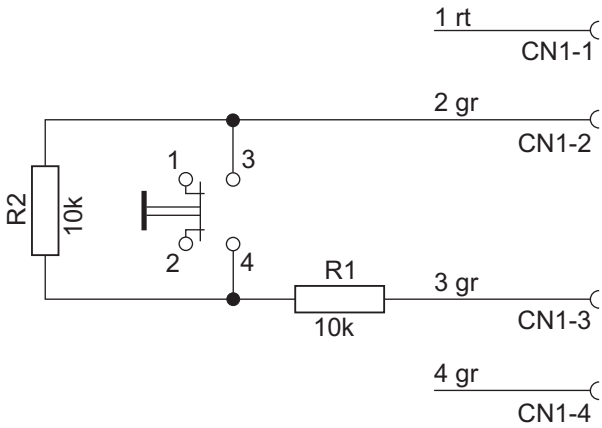


참고 사항

키 스위치를 통해 콜 스테이션을 잠그려면 그림 2.1(평소 닫힘 접점, NCC)에 표시된 대로 키 스위치를 연결합니다!



키 잠금 기능에 대해 NCC(평소 닫힘 접점)로 키 스위치 연결



특수한 용도로 NOC(평소 열림 접점)로 키 스위치 연결

제공된 부품

수량	구성 요소
1	키 스위치
1	미리 구성된 4 핀 연결 케이블
2	저항기 10kΩ
1	설치 시 참고 사항

주문 정보

PVA-1KS PAVIRO 키 스위치
 주문 번호 **PVA-1KS**

대표:

대한민국 (ST/SKR)
 한국로버트보쉬기전주식회사
 기흥구 보경동 298 번지
 경기도 용인시 우)446-913
 전화: 82 31 270 4765
 팩스: 82 31 270 4601
 kyoungham.kim@kr.bosch.com
 www.boschsecurity.co.kr