

FLEXIDOME IP dynamic 7000 VR

www.bosch.ru



BOSCH

Разработано для жизни



HD Onvif



- ▶ Широкий динамический диапазон (HDR) позволяет одновременно различать детали ярких и темных областей
- ▶ Использование видеонализа оптимизирует обработку изображения
- ▶ Интеллектуальная система шумоподавления снижает требования к полосе пропускания и объему хранилища до 30 %
- ▶ Элегантный вандалозащищенный корпус, подходящий для установки внутри и вне помещений
- ▶ Простота установки благодаря SR-объективам с автоматическим зумом/автофокусом, мастеру установки и предварительно настроенным режимам

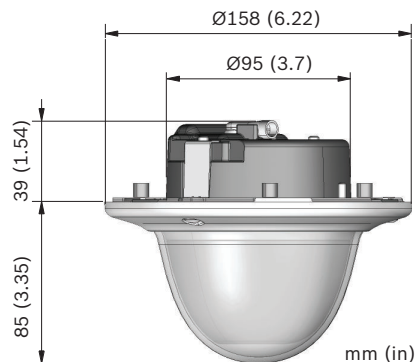
Купольная камера FLEXIDOME HD 1080p VR с широким динамическим диапазоном (HDR) сочетает в себе интеллектуальные функции и адаптивную обработку видео для обеспечения высокой производительности формирования изображений с учетом содержимого в любой системе безопасности и видеонаблюдения как днем, так и ночью. Элегантный вандалозащищенный корпус камеры подходит для установки внутри и вне помещений.

Сертификаты и согласования

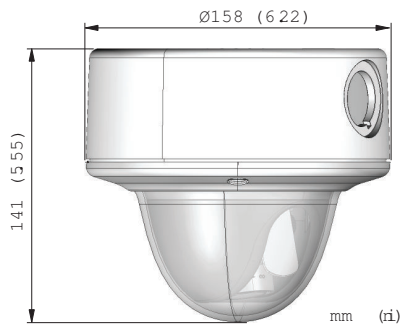
Регион	Сертификация
Европа	CE
	CE accessories
США	UL
	FCC

Замечания по установке/конфигурации

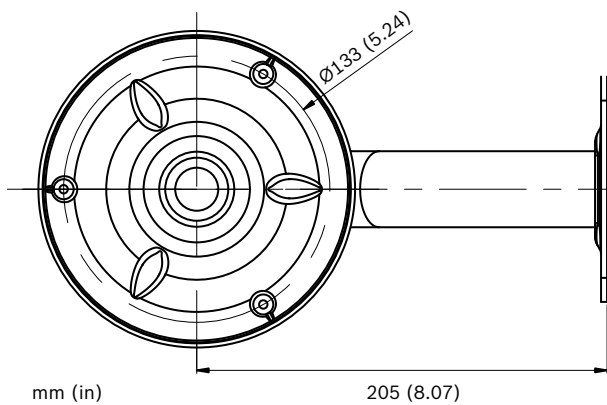
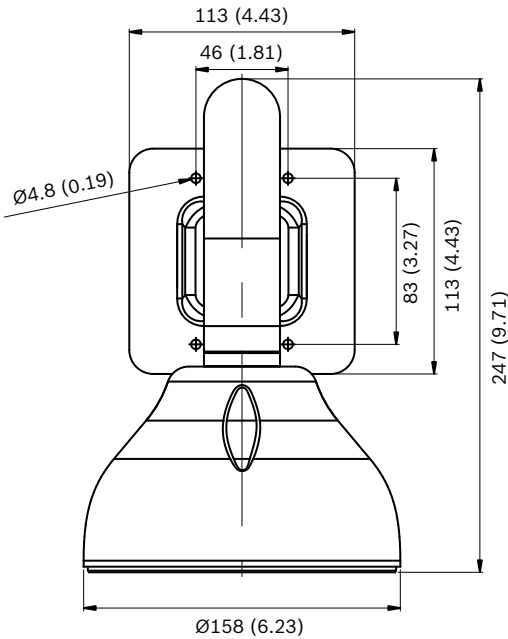
Размеры для утепленного монтажа



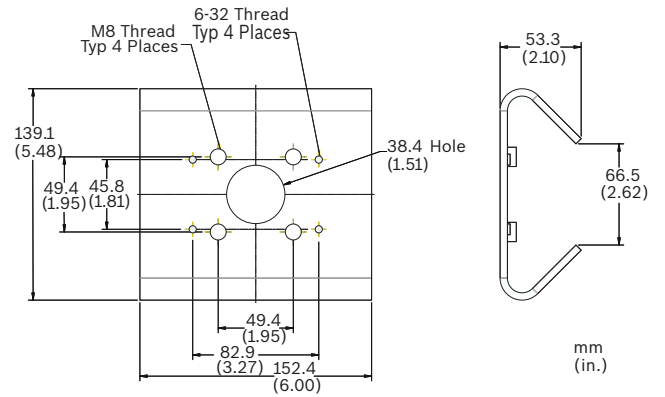
Размеры для монтажа на поверхность



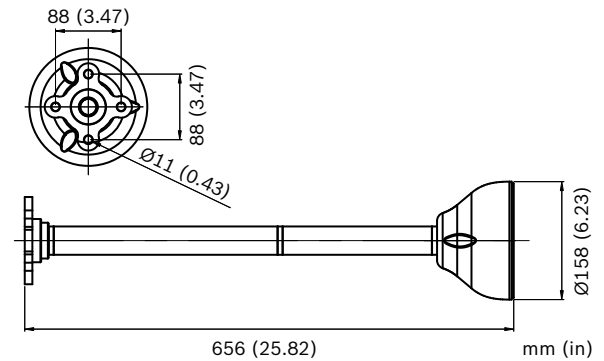
VDA-WMT-DOME – подвесная установка на стену



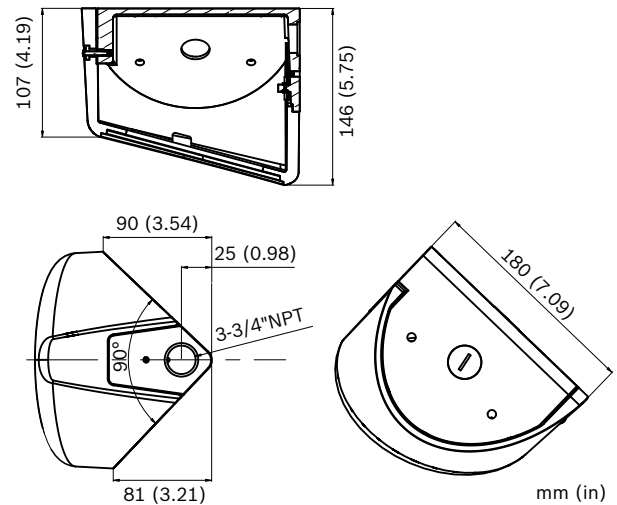
LTC 9213/01 Адаптер для установки на столб



VDA-PMT-DOME – подвесная установка на трубу



VDA-CMT-DOME – установка в угол



Информация для заказа

FLEXIDOME IP dynamic 7000 VR

Широкий динамический диапазон, КМОП-матрица 1/3 дюйма, вандалозащищенная купольная IP-камера, 1080p30, SR-объективы 3-9 мм, IVA номер для заказа **NIN-932-V03IP**

FLEXIDOME IP dynamic 7000 VR

Широкий динамический диапазон, КМОП-матрица 1/3 дюйма, вандалозащищенная купольная IP-камера, 1080p30, SR-объективы 3-9 мм, IVA, SMB номер для заказа **NIN-932-V03IPS**

FLEXIDOME IP dynamic 7000 VR

Широкий динамический диапазон, КМОП-матрица 1/3 дюйма, вандалозащищенная купольная IP-камера, 1080p30, SR-объективы 10-23 мм, IVA номер для заказа **NIN-932-V10IP**

FLEXIDOME IP dynamic 7000 VR

Широкий динамический диапазон, КМОП-матрица 1/3 дюйма, вандалозащищенная купольная IP-камера, 1080p30, SR-объективы 10-23 мм, IVA, SMB номер для заказа **NIN-932-V10IPS**

Дополнительные аксессуары**VDA-WMT-DOME Кронштейн для подвесной установки на стену**

Кронштейн для подвесной установки на стену для камер FlexiDome номер для заказа **VDA-WMT-DOME**

VDA-CMT-DOME Кронштейн для установки в угол

Кронштейн для установки в угол для камер FlexiDome номер для заказа **VDA-CMT-DOME**

VDA-PMT-DOME Кронштейн для подвесной установки на трубу

Кронштейн для подвесной установки на трубу для камер FlexiDome номер для заказа **VDA-PMT-DOME**

LTC 9213/01 Адаптер для установки на столб

Гибкий адаптер для установки на столб для кронштейнов установки камер. Макс. 9 кг; диаметр столба от 3 до 15 дюймов; скобы из нержавеющей стали номер для заказа **LTC 9213/01**

VGA-IC-SP Набор опорных деталей для установки различных купольных камер Bosch в потолок

Комплект для установки в подвесной потолок для камер серий AUTODOME 100/600/7000 номер для заказа **VGA-IC-SP**

UPA-2420-50 Источник питания

220 В перем. тока, 50 Гц, 24 В пост. тока, 20 ВА на выходе номер для заказа **UPA-2420-50**

UPA-2430-60 Блок питания

120 В перем. тока, 60 Гц, 24 В пост. тока, 30 ВА на выходе номер для заказа **UPA-2430-60**

UPA-2450-50 Источник питания, 220 В, 50 Гц

Источник питания камеры, устанавливаемый в помещениях. 220 В переменного тока, 50 Гц на входе; 24 В переменного тока, 50 ВА на выходе номер для заказа **UPA-2450-50**

UPA-2450-60 Источник питания, 120 В, 60 Гц

Источник питания камеры, устанавливаемый в помещениях. 120 В переменного тока, 60 Гц на входе; 24 В переменного тока, 50 ВА на выходе номер для заказа **UPA-2450-60**

VDA-455TBL Тонированный купол

Тонированный купол для серии FlexiDome номер для заказа **VDA-455TBL**

VDA-455CBL Прозрачный купол

Прозрачный купол для серии FlexiDome номер для заказа **VDA-455CBL**

S1460 Сервисный видеокабель

Разъем 2,5 мм для кабеля видеоразъема BNC. 1 м номер для заказа **S1460**

VIDEOJET XTC XF Video Transcoder

Высокопроизводительный видеотранскодер. H.264; слот для карты CF; ROI; максимальное разрешение 1080p; 2 канала номер для заказа **VJT-XTCXF**

Вспомогательное оборудование для программного обеспечения**BVIP AES 128-битное шифрование**

Лицензия BVIP на 128-битное шифрование AES (для одной площадки) (Encryption Site License). Эта лицензия требуется один раз при установке. Она обеспечивает зашифрованную связь между устройствами BVIP и станциями управления. номер для заказа **MVS-FENC-AES**

Представлен (кем/чем):

Russia:
Robert Bosch ООО
Security Systems
13/5, Akad. Korolyova str.
129515 Moscow, Russia
Phone: +7 495 937 5361
Fax: +7 495 937 5363
Info.bss@ru.bosch.com
ru.securitysystems@bosch.com
www.bosch.ru