

NEI-30 Dinion IP-infraroodcamera

www.boschsecurity.nl



BOSCH

Technologie voor het leven



- ▶ Gecertificeerde weerbestendige actieve infrarood bewakingscamera speciaal bedoeld voor perimeterbewaking en andere buitentoepassingen met weinig licht.
- ▶ Dinion 2X beeldregistratie met groot dynamisch bereik voor de meest veeleisende lichtomstandigheden.
- ▶ Variable Field Illumination technologie biedt ongeëvenaarde prestaties bij weinig of geen licht.
- ▶ Door de geïntegreerde aansluiteenheid, de afstandsbediening en volledig externe afstellingen worden installatietijd en -kosten tot een minimum beperkt.
- ▶ Drievoudige streaming: Dual H.264 en M-JPEG, gelijktijdig

De Dinion IP-infraroodcamera is een robuuste, actieve infrarood bewakingscamera bedoeld voor perimeterbewaking en andere buitentoepassingen met weinig licht. De infraroodcamera biedt dag en nacht de beste beeldkwaliteit en heeft een bereik tot 160 meter met een ongeëvenaarde verlichtingskwaliteit door het gehele gezichtsveld.

De Dinion IP-infraroodcamera beschikt over gelijktijdige drievoudige videostreaming (twee H.264 streams en een JPEG stream). Functies zoals multicasting, internet-streaming en iSCSI-opnamen worden volledig ondersteund. De Dinion IP-infraroodcamera's beschikken standaard over ingebouwde videobewegingsdetectie en systemen voor analyse van beeldinhoud.

Van de veeleisende daglichtomstandigheden tot nachtomgevingen van zero lux; de NEI-30 biedt alle details die u nodig heeft. De Dinion 2X technologie biedt optimale 20-bits beeldregistratie bij natuurlijk

licht en kunstlicht en een veelzijdige camera-oplossing met groot dynamisch bereik die de lastigste lichtomstandigheden het hoofd biedt, 24 uur per dag. Met Variable Field Illumination kan het IR-straalpatroon in het veld worden aangepast. Hierdoor is dekking van een groot gebied mogelijk, terwijl onderhoud en instelling bovendien veel minder tijd en moeite kost. Variable Field Illumination biedt tevens niet alleen een gelijkmatige verlichting over het gehele gezichtsveld, maar ook van de voorgrond tot de achtergrond. Om te zorgen dat deze verlichting constant blijft, beschikt de infraroodcamera over Constant Light technologie waarbij gebruik wordt gemaakt van gesloten-lusterugkoppeling voor de regeling van de infraroodprestaties tijdens de levensduur van de camera.

De IP67-aansluiteenheid en de camera kunnen binnen enkele seconden worden opgehangen en aangesloten, waardoor tijd en energie op de ladder wordt bespaard. De op IP gebaseerde bediening zorgt voor een verdere

vermindering van de benodigde tijd voor afstellingen tijdens en na de montage, doordat afstellingen op de grond op afstand kunnen worden uitgevoerd.

Systeemoverzicht

Efficiënt beheer van bandbreedte en opslag

De Dinion IP-infraroodcamera levert niet alleen de beste beeldkwaliteit en resolutie, maar maakt ook gebruik van H.264 compressie, bandbreedtebeperking en multicasting om de beschikbare bandbreedte en opslagruimte zo efficiënt mogelijk te benutten. De bandbreedte van een H.264 stream met Main profile bij 4CIF-resolutie is ongeveer gelijk aan een MPEG-4 stream bij 2CIF-resolutie. Dankzij de innovatieve tri-streaming van Bosch kan de camera gelijktijdig twee afzonderlijke H.264 streams en één M-JPEG stream genereren. Hierdoor wordt streaming van hoogwaardige H.264 beelden voor live weergave en opname mogelijk terwijl streaming van M-JPEG beelden tegelijkertijd plaatsvindt naar een ander apparaat. De M-JPEG videostream maakt tevens gemakkelijke integratie mogelijk met JPEG- of M-JPEG-compatibele videomultiplexers van derden. De Dinion IP-infraroodcamera's bieden onovertroffen opnamemogelijkheden. Indien aangesloten op het netwerk kunnen zij direct gebruikmaken van iSCSI apparatuur, evenals van netwerk-videorecorders (NVR's). De iSCSI-opslag maakt het tevens mogelijk de camera's te gebruiken als een conventionele DVR terwijl hoogwaardige live video wordt gestreamd over het netwerk.

Standaard intelligentie

Het ingebouwde Video Content Analysis van de camera versterkt het concept van decentrale intelligentie, waarbij randapparatuur steeds intelligenter wordt. Het in alle cameraversies ingebouwde MOTION+ systeem voor bewegingsanalyse in videobeelden is de perfecte oplossing voor applicaties waar basisfuncties voor analyse van beeldinhoud nodig zijn. Dit bewegingsdetectiealgoritme is gebaseerd op pixelverandering en heeft een objectgroottefilter en geavanceerde mogelijkheden voor sabotagedetectie. De NEI-30 beschikt tevens over het geavanceerdere Intelligent Video Analysis (IVA) (standaard op alle modellen). Het vooraf geïnstalleerde IVA-algoritme is gebaseerd op technologie voor digitale beeldbewerking en maakt gebruik van beeldanalyse van pixels, structuur en richting van objecten op verschillende niveaus.

Conform ONVIF

De Dinion IP-infraroodcamera voldoet aan de ONVIF (Open Network Video Interface Forum) specificatie, waardoor samenwerking tussen netwerkvideoproducten (ongeacht fabrikant) wordt gegarandeerd. Apparaten die voldoen aan ONVIF kunnen live-video, audio, metadata en

besturingsinformatie uitwisselen. Ze worden automatisch herkend en verbonden met netwerkapplicaties zoals videomanagementsystemen.

Power-over-Ethernet

De voeding kan worden geleverd via een netwerkkabel die compatibel is met Power-over-Ethernet Plus (PoE+, IEEE 802,3at, klasse 4). Met deze configuratie is er slechts één kabel nodig voor de voeding, bediening en weergave van de camera. (Opmerking: beperkingen van de PoE+ voeding verminderen het IR-bereik en het lage-temperatuurbereik)

Ongeëvenaarde flexibiliteit

De videobeelden van de camera zijn op vele manieren toegankelijk: op een pc met webbrowser, met behulp van Bosch Video Management System of met behulp van VIDOS. De camera is tevens ideaal voor gebruik met een DHR/DNR 700 Serie harddisk-recorder. Door een videostream naar een Bosch videodecoder te sturen, kunt u de videobeelden tevens uitermate scherp laten weergeven op een analoge monitor.

Basisfuncties

DCRI prestaties bij nul lux

	850 nm		940 nm	
	Bereik	Horizontaal verlichtingsveld	Bereik	Horizontaal verlichtingsveld
Detectie	160 m	28 m	80 m	14 m
Classificatie	120 m	21 m	60 m	10 m
Herkennings	90 m	16 m	45 m	8 m
Identificatie	50 m	9 m	25 m	4 m

Opmerking: de vermelde DCRI-waarden gelden voor configuratie met smalle IR-straal configuratie en speciale voedingsingang. Modellen met voeding via PoE+ hebben een verminderd bereik bij maximale brandpuntsafstand.

Dinion geïntegreerde beeldregistratie – ieder detail onthuld

- Meer details bij moeilijke lichtomstandigheden en superieur 120 dB (20-bits beeldverwerking) groot dynamisch bereik.
- 24-uurs prestaties met 2X beeldverwerking die zich dynamisch aanpast aan beeldveranderingen, en infrarood verlichtingscompensatie.

Hoogwaardige verlichting

- Via Variable Field Illumination is een door de gebruiker te bepalen dekking mogelijk voor gelijkmatige verlichting over het gezichtsveld en van de voorgrond naar de achtergrond.
- De Constant Light technologie zorgt voor consistente beeldregistratie gedurende de levensduur van het product.
- 850 nm en 940 nm infrarode golflengteopties

Installatievriendelijke eigenschappen

- De aansluiteenheid kan vooraf worden geïnstalleerd om tijd "op de ladder" tot een minimum te beperken.
- Door het geïntegreerde on-screen display (OSD), volledig externe afstellingen en de op IP gebaseerde bediening wordt onderhoud- en installatietijd tot een minimum beperkt.

Klaar voor alle omgevingen

- IP67 – stofdicht en beschermd tegen kort onderdompelen
- NEMA4X – weer- en corrosiebestendig
- EN60068-2-6 – getest op schokken en trillingen
- IK10 – slagvast (met uitzondering van venster)
- MIL-STD-810F¹ – Getest voor gebruik onder omstandigheden die A1-omgevingen overtreffen (meest extreme woestijnclassificatie) op blootstelling aan zonnestraling.

1. Continu en lang blootstellen aan extreme omstandigheden kan van nadelige invloed zijn op de levensduur van de componenten.

Certificaten en goedkeuringen

Regio	Classificatie
Europa	CE-conformiteitsverklaring
V.S.	UL, FCC
Canada	CSA
Australië	C-Tick

Elektromagnetische compatibiliteit

Emissie	EN55022 klasse B, FCC deel 15 klasse B, EN6100-3, IC ICES-03
Immunitieit	EN50130-4 (CE), EN6100-6-3 (CE)

Veiligheid

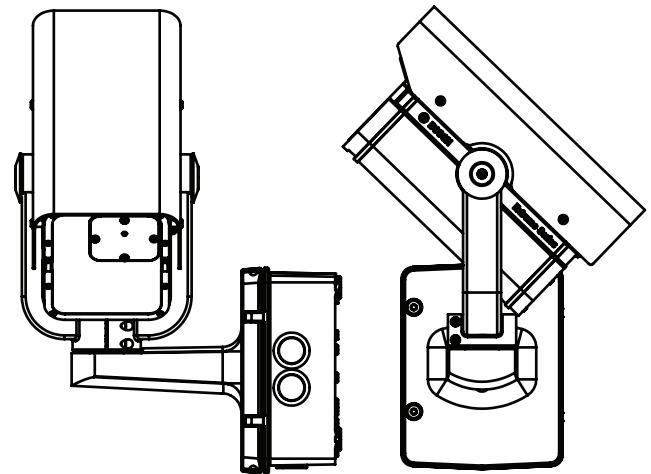
UL60065-07, CAN/CSA 60065-03, EN60065 (CE)

Omgevingseisen

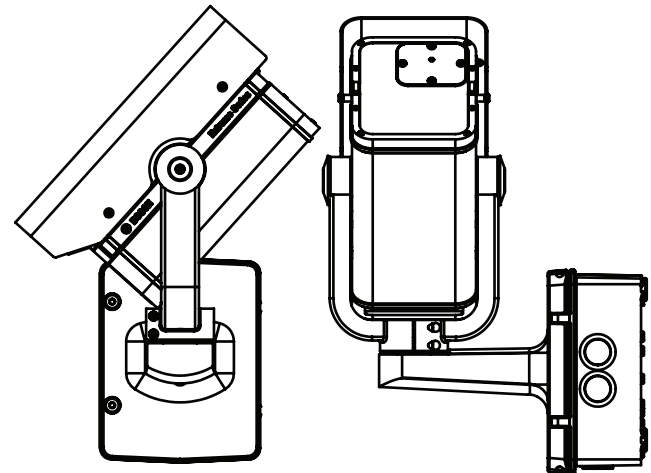
Weerbestendigheid	IP67, Type 4X (NEMA 4X), CSA 22,2 Nr. 94-M91, UL 50
Schokbestendigheid	Halve-sinusgolfimpulsen, 15 ± 3 g voor 6 ± 1,1 ms
Trillingsbestendigheid	50 tot 150 Hz bij 5 m/s ²
Slagvastheid	IK10 (m.u.v. venster)
Zonnestraling	Getest voor MIL-STD-810F (voor A1-omgevingen)

Installatie/configuratie

Kantelinstructies

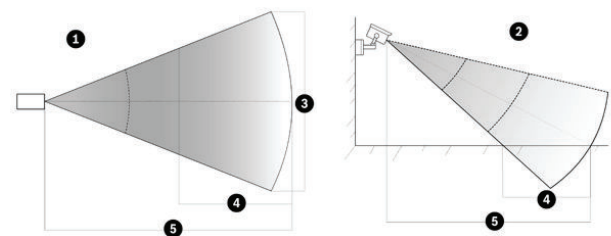


Camera 90° naar links gedraaid, 44° omhoog gekanteld



Camera 90° naar rechts gedraaid, 48° omlaag gekanteld

Casussen



1	Horizontale hoek (H)
2	Verticale hoek (V)
3	Horizontaal verlichtingsveld (HFOI) / Horizontale beeldhoek (HFOV)
4	Bereik velddiepte (DoF)
5	Afstand

Algemene bewaking van gebieden: HERKENNING

IR-straalpatroon (volledige breedte half maximaal) ²	43° x 20°
Brandpuntsafstand camera; FOV ²	Brandpuntsafstand 6 mm; 44° x 33°
DoF-bereik	5–23 m
HFOI ³	17 m
HFOV ³	17 m

Bewaking van kritische objecten en ingang/uitgang: HERKENNING

IR-straalpatroon (volledige breedte half maximaal) ²	10° x 10°
Brandpuntsafstand camera; FOV ²	Brandpuntsafstand 24 mm; 11° x 9°
DoF-bereik	23–90 m
HFOI ³	16 m
HFOV ³	17 m

Perimeterbewaking (zone-afstand 100 m): HERKENNING/CLASSIFICATIE

IR-straalpatroon (volledige breedte half maximaal) ²	10° x 10°
Brandpuntsafstand camera; FOV ²	Brandpuntsafstand 20 mm; 14° x 10°
DoF-bereik	20–120 m
HFOI ³	21 m
HFOV ³	29 m

2. Afmetingen zijn H x V.

3. Bij maximaal bereik.

Meegeleverde onderdelen

Aantal	Component
1	NEI-30 Dinion IP-infraroodcamera
1	Draai/kantel-steun met doorvoermogelijkheid voor kabels
1	Aansluiteenheid
1	Zonnekap
1	Montageset

Technische specificaties**Elektrische specificaties**

Nominale spanning	12 VDC (± 10%), 24 VAC (± 10%), 50/60 Hz, Power-over-Ethernet +
Stroomverbruik	
• bij 12 VDC	35 W (2,9 A)
• bij 24 VAC	35 W (1,5 A)

Sensor

CCD-type	1/3-inch Interline, WDR dubbele sluiters
Actieve pixels:	PAL: 752 x 582 NTSC: 768 x 494

Video

Videocompressie	H.264 (ISO/IEC 14496-10); M-JPEG, JPEG
Gegevenssnelheid	9,6 Kbps tot 6 Mbps
Resolutie	Horizontaal x verticaal (PAL/NTSC ips)
4CIF	704 x 576/480 (25/30 ips)
CIF	352 x 288/240 (25/30 ips)

Gemiddelde IP-vertraging

Min. 120 ms, max. 240 ms

GOP-structuur

I, IP

Beeldfrequentie1 tot 50/60 (PAL/NTSC) H.264
1 tot 25/30 (PAL/NTSC) M-JPEG**Video-uitgang**

Signaal	Analoog composiet (NTSC of PAL), alleen voor gebruik met OSD-menu's ⁴
Connector	BNC, 75 ohm
Horizontale resolutie	540 TVL
Video S/N	50 dB

4. De analoge video-uitgang is alleen actief tijdens interactie met de OSD-menu's van de camera. Opmerking: wanneer de analoge video-uitgang actief is, dan wordt de IP-video-uitgang onderbroken.

Gevoeligheid (3200 K, scène reflectiviteit 89%, F1.2)

	Full video (100 IRE)	Bruikbaar beeld (50 IRE)	Bruikbaar beeld (30 IRE)
Kleur	2,4 lx (0,223 fc)	0,47 lx (0,044 fc)	0,15 lx (0,0139 fc)
Kleur + SensUp 10x	0,24 lx (0,0223 fc)	0,047 lx (0,0044 fc)	0,015 lx (0,0014 fc)

Zwart/wit	0,98 lux (0,091 fc)	0,188 lux (0,0174 fc)	0,06 lux (0,0056 fc)
Zwart/wit + SensUp 10x	0,098 lux (0,0091 fc)	0,019 lux (0,0017 fc)	0,006 lux (0,0006 fc)
Zwart/wit + IR-verlichting	0 lux (0 fc)	0 lux (0 fc)	0 lux (0 fc)

Interfaces

Voeding	
• PoE+	RJ-45 100 Base-TX Ethernet PoE+ IEEE 802.3at, klasse 4
• Beeldsensor	12 VDC/24 VAC (± 10%), 50/60 Hz
Analoog (video)	PAL of NTSC BNC, alleen voor gebruik met OSD-menu's ⁵
Video en besturing	STP, 10/100 Base-T, automatische detectie, half/full-duplex, RJ45
On-Screen Display	OSD met schermtoetsbediening (meertalig)
Uitgangsrelais alarm	30 VAC of +40 VDC, max. 0,5 A continu, 10 VA Sabotage: openen/sluiten, normaal gesloten spanningsvrij relais

5. De analoge video-uitgang is alleen actief tijdens interactie met de OSD-menu's van de camera. Opmerking: wanneer de analoge video-uitgang actief is, dan wordt de IP-video-uitgang onderbroken.

Video

Horizontale resolutie	540 TVL
Signaal-ruisverhouding	>50 dB
Sluiter	Automatisch (1/50 [1/60] tot 1/10000) instelbaar Keuze tussen Auto (1/50 [1/60] tot 1/50000), knippervrij, vast
Gevoeligheid hoger	Instelbaar van Uit tot 10x
Dag/nacht	Kleur, zwart-wit, auto video, automatische fotocel
Regeling dag/nacht-fotocel	Dag/nacht-schakelaar, afstelbaar: 25 lux tot 64 lux (standaard 48 lux) Nacht/dag-schakelaar, afstelbaar: 43 lux tot 82 lux (standaard 63 lux)
Automatisch zwart:	Automatisch continu, Uit
Dynamic Engine	XF-Dynamic, 2X-Dynamic, Smart BLC
Dynamisch bereik	120 dB (20-bits beeldverwerking)
Dynamische ruisonderdrukking	Automatisch, Aan/uit
Scherpte	Instelbaar verbeteringsniveau voor scherpte
SmartBLC	Aan (inclusief 2X-Dynamic) / uit
AGC	Keuze uit AGC aan of uit (0-30 dB)

Peak White Invert	On/Off
Witbalans	ATW, ATWhold en handmatig (2500 tot 10000K)
Alarmuitgang	VMD of D/N en speciale sabotagebescherming (voor aansluitbaarheid)
Kabelcompensatie	Tot 1000 m coaxkabel zonder externe versterkers (automatische instelling gecombineerd met Bilinx communicatie via coax)
Camera-ID	Wijzigbare reeks van 17 tekens, positie selecteerbaar
Testpatroongenerator	Kleurenbalk 100, Grijswaarden 11 stappen, Sawtooth 2H, Dambord, Kruisarcering, UV-vlak
Objectief	5–50 mm IR-gecorrigeerde varifocale auto-iris
Hoekgezichtsveld (H x V)	5 mm FOV: 51° x 40° 50 mm FOV: 6° x 4°
Modi	6 programmeerbare modi
Videobewegingsdetectie	Eén gebied, volledig programmeerbaar
Privacy Masking	Vier onafhankelijke gebieden, volledig programmeerbaar

Netwerk

Protocollen	RTP, Telnet, UDP, TCP, IP, HTTP, HTTPS, FTP, DHCP, IGMP V2/V3, ICMP, ARP, SMTP, SNTP, SNMP, 802.1x, UPnP
Codering	TLS 1.0, SSL, AES (optioneel)
Ethernet	STP, 10/100 Base-T, automatische detectie, half/full-duplex, RJ45
PoE+ voeding	IEEE 802.3at, klasse 4

Bediening via software

Apparaatconfiguratie	Via webbrowser of Configuration Manager
Knipperregeling	50/60 Hz, instelbaar
Software-update	Flash-geheugen, op afstand programmeerbaar

Specificaties straler

LED's	7 LED array van het type SMT met VariableField Illumination
Straalpatronen (H x V)	Brede straal: 42° x 10° (met 3D-diffusertechnologie) Smalle straal: 10° x 10°
Golflengte	850 nm of 940 nm
Sterkteregeling	Afstelling in 31 stappen van min. naar max.

Aan/uit-regeling	Modus slave naar camera Handmatige aan/uit-regeling via OSD en IP-interface
Afstelling verlichtingskanteling	Maximum: 13° kanteling boven camera-as Minimum: 3° kanteling boven camera-as

IR-prestatiebereiken (0 lux omgeving) (met speciale voedingsingang)

	850 nm		940 nm	
	Bereik	HFOI	Bereik	HFOI
Detectie	160 m	28 m	80 m	14 m
Classificatie	120 m	21 m	60 m	10 m
Herkenning	90 m	16 m	45 m	8 m
Identificatie	50 m	9 m	25 m	4 m

DCRI-waarden gelden voor configuratie met smalle IR-straal en maximale brandpuntsafstand.

IR-prestatiebereiken (0 lux omgeving) (met PoE+ voedingsingang)

	850 nm		940 nm	
	Bereik	HFOI	Bereik	HFOI
Detectie	140 m	24 m	70 m	12 m
Classificatie	105 m	18 m	52 m	9 m
Herkenning	80 m	14 m	40 m	7 m
Identificatie	45 m	8 m	22 m	4 m

DCRI-waarden gelden voor configuratie met smalle IR-straal en maximale brandpuntsafstand.

Mechanische specificaties

Afmetingen (H x B x L)	
• Camera en steun	402 x 193 x 309 mm
• Complete samenstelling	402 x 193 x 406 mm
Gewicht	
• Camera zonder aansluiting	6,6 kg
• Aansluiting	1,4 kg

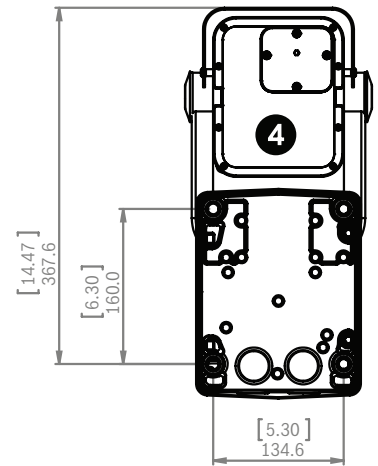
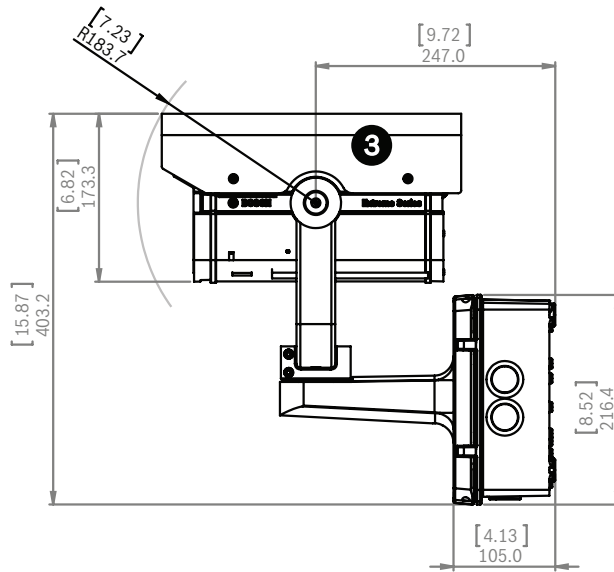
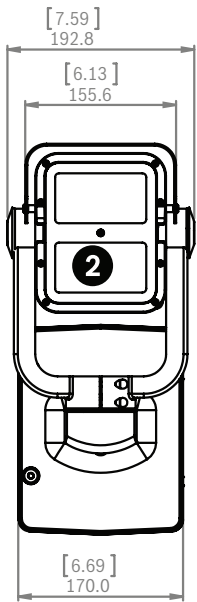
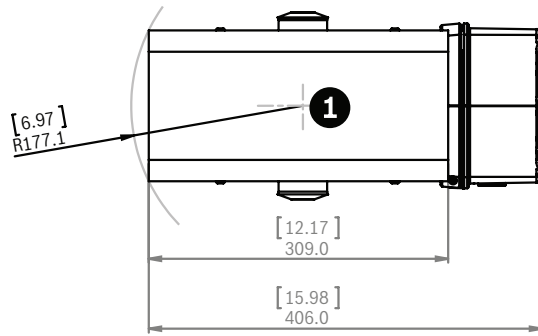
Constructie	Corrosiebestendig aluminium
Kleur	RAL 9010 reinwit met RAL 9005 gitzwart detail
Afwerking	Natte lak
Venster	3,3-mm dik glas
Steun	Corrosiebestendig, met doorvoermogelijkheid voor kabels
Draai/kantel-bereik van steun	Draaien: ±90° Kantelen: -48°/+44°
Aansluiting	Apart van steun, zodat bedrading en bekabeling vóór de cameramontage kan plaatsvinden

Omgevingseisen

Bedrijfstemperatuur	
• Standaard ⁶	-40°C tot +50°C
• Met PoE+ ingang ⁶	-20°C tot +50°C
Opslagtemperatuur	-40°C tot +70°C
Vochtigheidsgraad tijdens bedrijf	20% tot 100% (condenserend)
Vochtigheidsgraad tijdens opslag	tot 100%
Weerbestendigheid	Type 4X (NEMA 4X) en IP67
Zonnestraling	Getest conform testnorm MIL-STD-810F op zonnestraling (voor A1 omgevingen)

6. Opwarmperiode nodig voor koude start bij -40°C.

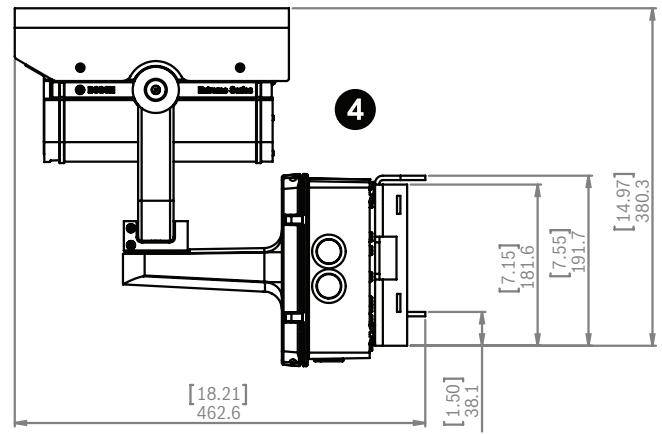
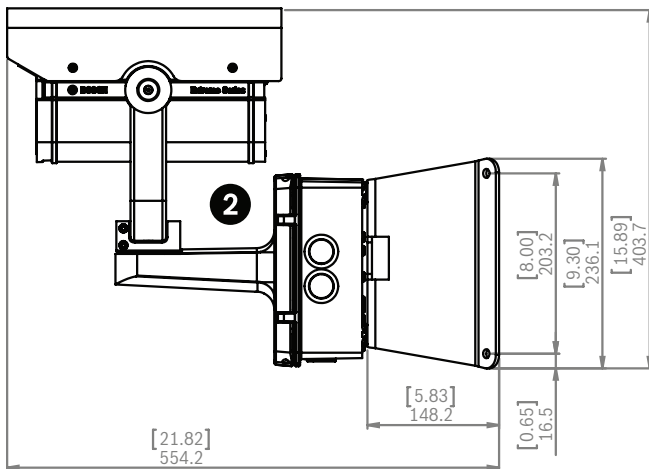
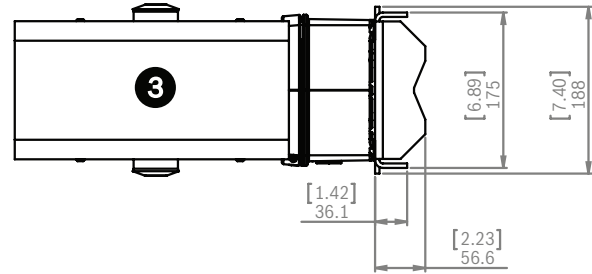
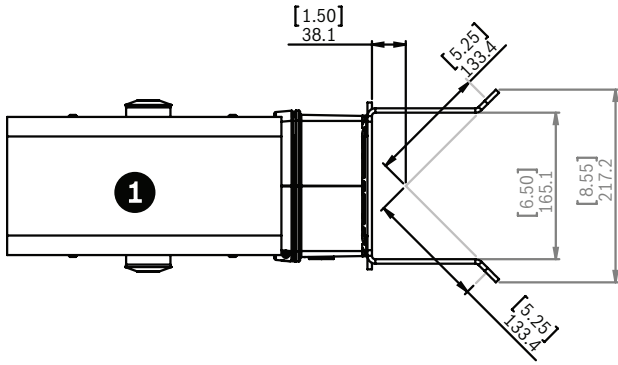
Afmetingen



[in.]
mm

VEI-30 Dimensietekeningen

1	Bovenkant	3	Zijkant
2	Voorkant	4	Achterkant



[in.]
mm

VEI-30 Dimensietekeningen – hulpstukken

1	Hulpstuk voor hoekmontage - bovenkant	3	Hulpstuk voor mastmontage - bovenkant
2	Hulpstuk voor hoekmontage - zijkant	4	Hulpstuk voor mastmontage - zijkant

Bestelinformatie

NEI-308V05-13WE Dinion IP infraroodcamera met IVA, 850 nm, PAL

Dinion IP 2X beeldbewerking met IVA, 850 nm, 3D-diffusertechnologie en Constant Light verlichting, PAL, wit

Opdrachtnummer **NEI-308V05-13WE**

NEI-308V05-23WE Dinion IP infraroodcamera met IVA, 850 nm, NTSC

Dinion IP 2X beeldbewerking met IVA, 850 nm, 3D-diffusertechnologie en Constant Light verlichting, NTSC, wit

Opdrachtnummer **NEI-308V05-23WE**

NEI-309V05-13WE Dinion IP infraroodcamera met IVA, 940 nm, PAL

Dinion IP 2X beeldbewerking met IVA, 940 nm, 3D-diffusertechnologie en Constant Light verlichting, PAL, wit

Opdrachtnummer **NEI-309V05-13WE**

NEI-309V05-23WE Dinion IP infraroodcamera met IVA, 940 nm, NTSC

Dinion IP 2X beeldbewerking met IVA, 940 nm, 3D-diffusertechnologie en Constant Light verlichting, NTSC, wit

Opdrachtnummer **NEI-309V05-23WE**

Hardware-accessoires

UPA-2450-60 Voedingseenheid, 120 V, 60 Hz

Voeding van camera voor gebruik binnenshuis. 120 VAC, 60 Hz In; 24 VAC, 50 VA Uit

Opdrachtnummer **UPA-2450-60**

UPA-2450-50 Voedingseenheid, 220 V, 50 Hz

Voeding van camera voor gebruik binnenshuis. 220 VAC, 50 Hz In; 24 VAC, 50 VA Uit

Opdrachtnummer **UPA-2450-50**

VG4-A-9541 Adapter voor mastmontage

Adapter voor mastmontage voor een AUTODOME boogarm of een DINION beeldsensor, ontworpen voor masten met een diameter van 100-380 mm, wit
Opdrachtnummer **VG4-A-9541**

VG4-A-9542 Adapter voor hoekmontage

Adapter voor hoekmontage voor een AUTODOME boogarm of een DINION beeldsensor
Opdrachtnummer **VG4-A-9542**

VG4-SBOX-COVER Deksel voor Voedingskast

Reservekap voor AutoDome voedingskasten en voor VEI-30- en NEI-30-aansluiting
Opdrachtnummer **VG4-SBOX-COVER**

Software-accessoires

BVIP AES 128-bits encryptie

BVIP AES 128-bits Encryption Site License. Deze licentie is slechts eenmalig per installatie nodig. Met deze licentie wordt gecodeerde communicatie tussen BVIP-apparatuur en managementstations ingeschakeld.
Opdrachtnummer **MVS-FENC-AES**

Vertegenwoordigd door:

Nederland:

Bosch Security Systems B.V.
Postbus 80002
5617 BA Eindhoven
Telefoon: +31 40 2577 200
Fax: +31 40 2577 202
nl.securitysystems@bosch.com
www.boschsecurity.nl

België:

Robert Bosch NV/SA
Dpt. Security Systems
Rue Henri Genessestraat 1
1070 Brussel
België
Telefoon: +32 56 20 02 40
Fax: +32 56 20 26 75
be.securitysystems@bosch.com
www.boschsecurity.be