

FLEXIDOME IP starlight 7000 RD

www.boschsecurity.com



HD ONVIF



- ▶ 在低光照条件下，性能优异（在彩色模式下为 0.017 lx）
- ▶ 高度抗冲击、坚固耐用的外壳，可用于所选镜头
- ▶ 用于触发相关警报和快速检索数据的内置智能视频分析 (IVA)
- ▶ 智能动态降噪 (IDNR) 可减少多达 50% 的带宽和存储需求
- ▶ 自动后焦调整，便于快速安装

FLEXIDOME IP starlight 7000 RD 摄像机可全天候提供清晰图像 - 即使在夜间或低照度条件下，也能提供清晰图像。在彩色模式 (0.017 lx) 和黑白模式 (0.0057 lx) 下灵敏度很高，使此摄像机能够凭借超低环境光进行工作。这种杰出的光照灵敏度与基于内容的成像技术 (CBIT) 相结合，确保在所有照明条件下均提供锐利、清晰和细腻的图像。此外，720p HD 每秒钟可以提供多达 60 张图像。

系统概述

与标清摄像机相比的优势

与标清摄像机相比，FLEXIDOME IP starlight 7000 RD 可提供电动自动对焦、更高分辨率、更好灵敏度、更高帧速率以及改善的图片质量，并且更加节省带宽，而且费用并没有提高。视频存储成本大大降低。

功能

出色的低照度性能

传感器技术与先进的噪声抑制功能结合，可在彩色模式下实现 0.017 lx 的灵敏度。在低照度条件下性能非常出色，即使环境光极为昏暗，摄像机也能够继续提供优异的彩色性能。该摄像机是真正的日/夜两用型摄像机，配备了机械过滤器，可提供真正杰出的夜间性能（在黑白模式下为 0.0057 lx）。您可以远程切换滤镜，也可以通过光照强度传感器或触点输入自动切换滤镜。

基于内容的成像技术

基于内容的成像技术 (C-BIT) 可用于从根本上改善所有照明条件下的图像质量并识别需要加强处理的区域。该摄像机使用智能视频分析功能检查场景，并提供反馈以对图像处理进行重新调整。这不仅能改善重点区域的细节，还能提高整体图像性能。例如，在 IVA 版本中，智能自动曝光 (IAE) 技术使您可以查看场景中明亮和阴暗区域的移动物体。

Intelligent Dynamic Noise Reduction 缩减带宽与存储要求

该摄像机使用了 Intelligent Dynamic Noise Reduction，可主动分析场景内容，并相应地减少噪声伪影。低噪音图像和高效的 H.264 压缩技术提供了清晰的图像，该摄像机与其它 H.264 摄像机相比，最多可降低 50% 的带宽和存储需求。这使视频流在保持高图像质量和运动平滑度的同时降低了带宽占用。该摄像机通过巧妙地优化细节带宽比，提供了实用的图像。

基于区域的编码

基于区域的编码是另一种可减少带宽的功能。您最多可以为八个用户可定义的区域设置压缩参数。这允许您高度压缩不感兴趣的区域，从而为场景的重要部分留出更多的带宽。

快速性能

每秒 60 张图像的模式在快速动作场景中提供出色性能，特别适合娱乐场所和银行等应用场合。

灵活的镜头选择

该摄像机附带各种长焦、中距离和超广角镜头可供选用。这些变焦 SR（超高清晰度）镜头具有先进的光圈设计，即使在角落，也能确保高清晰度传感器产生清晰锐利的图像。光学矫正超广角镜头提供杰出性能，无需矫正软件。

易于安装

该摄像机的用户界面非常直观，便于快速轻松地进行配置。提供六个可配置的用户模式和适于多种应用的设置：

- **室外** - 普通的日夜转换，支持太阳的亮光和街道照明灯光
- **室内** - 普通的日夜转换，忽略太阳的亮光和街道照明灯光
- **移动** - 监视交通或快速移动的物体；将移动拖影大大降低
- **低照度** - 经过优化，可在低光照条件下提供足够的细节。
- **智能 AE**（非 IVA 型号上的 BLC）- 适合有人在明亮背景前面移动的场景
- **震动** - 增强对比度、清晰度和饱和度

自动对焦镜头向导便于安装人员确保无论在白天还是夜晚均获得精确的对焦效果。该向导既可通过网页浏览器激活，也可通过板载摄像机按钮激活，便于灵活选择适合的工作流。自动电动后焦距调节连同 1:1 像素映射确保摄像机始终精确对焦。

数据流

创新的多个数据流功能可提供多个 H.264 数据流以及一个 M-JPEG 数据流。这些数据流可帮助实现节省带宽的查看和录像功能，并方便与第三方视频管理系统集成。

您可以为第二个数据流选择走廊模式。在此模式下，将从完整的传感器图像中裁剪 400 x 720（9:16 纵横比）的图像。当要监视的场景适合此模式时，带宽与存储需求将会降低。

存储管理

既可通过博世视频录像管理 (VRM) 来控制录像管理，也可直接使用 iSCSI 目标而无需任何录像软件。

前端录像

内部 microSD 卡插槽最多支持 2 TB 存储容量。microSD 卡可用于本地报警录像。RAM 中的报警前录像可减少占用网络上的录像带宽，或延长存储介质的有效使用寿命（如果您使用 microSD 卡录像的话）。

视频分析

借助内置的视频内容分析功能，摄像机强化了前端智能技术概念，令前端设备更加智能化。所有型号的摄像机均装有 MOTION+ 视频移动分析系统，它非常适用于需要标准视频内容分析功能的应用场合。

IVA 版本的摄像机使用新一代的博世智能视频分析 (IVA) 软件。当您需要可靠的室内或室外视频分析时，此 IVA 系统是一款不可多得的保安辅助系统。这种专业的系统不仅能够可靠地探测、跟踪和分析移动物体，同时还能防止图像中的虚假源体意外触发报警。

面部检测功能可以检测到场景中的面部，并在面部从场景中消失时，转发每个面部的镜头的高品质 JPEG 图像。

通过网页浏览器或 Bosch Video Client，可以远程提供回溯取证搜索功能。

兴趣区

用户可定义两个兴趣区域 (ROI)。远程电子水平转动、垂直转动和变焦控制使您可以选择母图像的特定区域。这些区域产生单独的数据流，以供远程查看和录制。这些数据流以及主数据流使操作员可以在单独监视场景中最感兴趣部分的时候，仍能观察态势。

IVA 智能跟踪器还可以跟踪所定义的兴趣区域内的对象。智能跟踪器可自主探测并跟踪移动物体；用户也可以单击某个物体，然后智能跟踪器将跟踪该物体。

坚固耐用的设计

模压铝质壳体、聚碳酸酯有机玻璃窗口和强化衬板使其可以承受相当于 55 千克（120 磅）的作用力 (>IK10)。该摄像机符合 IP66 和 IP67 (NEMA Type 4X) 防水防尘标准，是室外应用场合的理想选择。通过使用专有的水平转动/垂直转动/旋转装置，安装人员可以精确选择所需的视场。安装选项多种多样，其中包括表面安装、壁装、角装和吊顶安装。

访问安全性

支持三级密码保护和 802.1x 身份验证。通过存储在摄像机中的 SSL 证书，可以采用 HTTPS 来保护网页浏览器访问。可以选装加密站点许可证，从而使用 128 位密钥对视频和音频通信通道独立进行 AES 加密。

监控软件

用户可以通过多种方法访问摄像机的视频和基于 IVA 的功能：使用网页浏览器、Bosch Video Management System、Bosch Recording System、免费的 Bosch Video Client，或使用 Video Security 移动应用程序。Bosch Video Client PC 监控软件提供用户友好的界面，方便摄像机的安装和配置。它还使用户可轻松实时查看多个摄像机，进行回放、取证搜索和导出。集成商可通过 RTSP 访问 IVA 元数据。

Video Security App

博世 Video Security 移动应用程序开发用于实现在任意地点访问高清监控图像，使您可以从任意位置查看实况图像。该应用程序设计用于使您能够全面控制所有摄像机（从水平转动和垂直转动到变焦和对焦功能）。简直就像您随身携带控制室一样。

此应用程序与单独提供的博世转码器配合，使您可以充分利用动态转码技术 (Dynamic Transcoding)，让您甚至可通过低带宽连接回放图像。

连接

摄像机符合 ONVIF（开放式网络视频接口论坛）Profile S 规格。可保证不同制造商生产的网络视频产品之间的互操作性。为了实现无故障的网络布线，该摄像机支持 Auto-MDIX，从而允许使用直连电缆或交叉电缆。

该摄像机的电源通过 PoE（以太网供电）或 24 VAC/12 VDC 连接器提供。

第三方集成商可以轻松访问摄像机的内部功能集，以便集成到大项目。有关详细信息，请访问 Bosch 集成合作伙伴计划 (IPP) 网站 (ipp.boschsecurity.com)。

认证标准

高清标准

在以下方面符合 296M-2001 标准：

- 分辨率：1280x720
- 扫描：逐行
- 色彩呈现：符合 ITU-R BT.709 标准
- 纵横比：16:9
- 帧速率：每秒 25 帧/30 帧和 50 帧/60 帧

标准

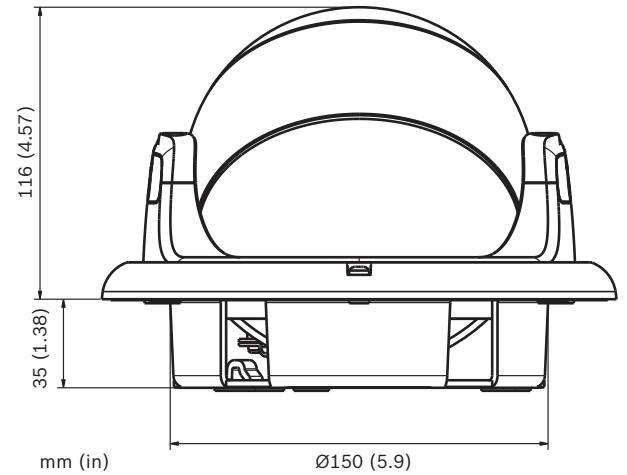
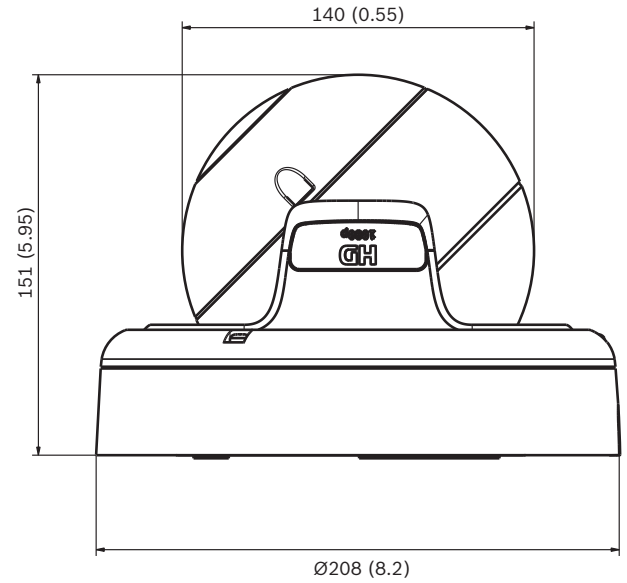
辐射	EN 55022, B类 FCC 第 15 部分 B 类
抗扰	EN 50130-4 (PoE, +12 VDC, 24 VAC) * EN 50121-4
安全	EN 60950-1 UL 60950-1 (第 2 版) CAN/CSA-C 22.2 No. 60950-1
振动	带镜头的摄像机, 符合 IEC 60068-2-6 (在工作时 5 米/秒 ²) 标准
符合 ONVIF 标准	EN 50132-5-2; IEC 62676-2-3

* 第 7 章和第 8 章 (交流电压要求) 不适用于该摄像机。然而, 如果使用此摄像机的系统需要符合此标准, 则所用的电源必须符合此标准。

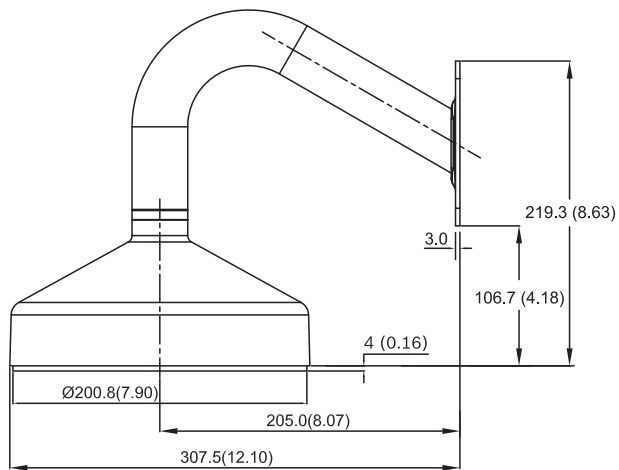
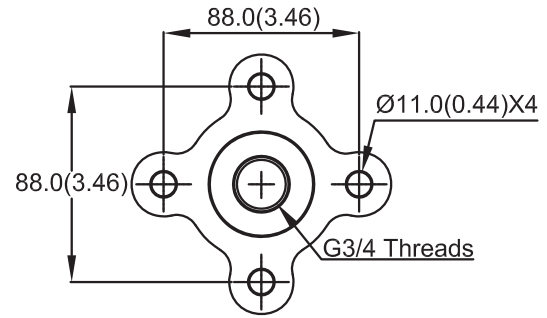
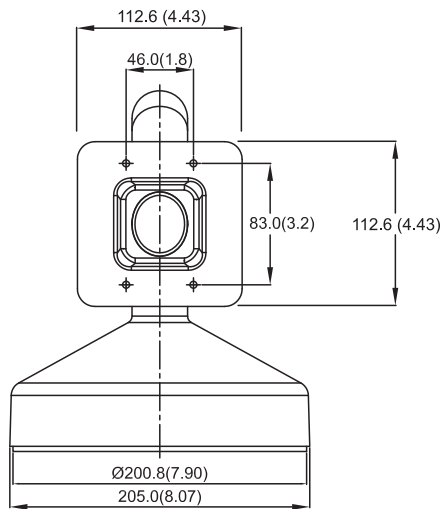
区域	合规/质量标记
欧洲	CE
美国	UL
	FCC
加拿大	CSA

安装/配置说明

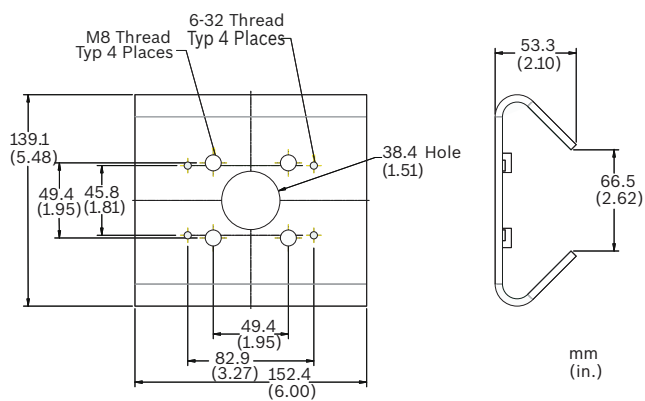
尺寸



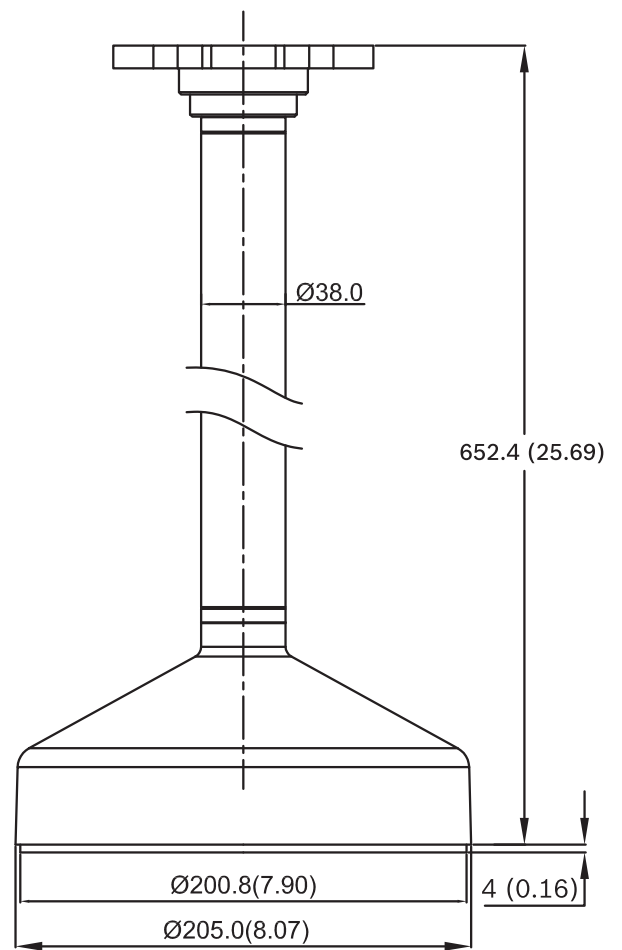
安装支架 (不随附)



VDA-832FHD-WMT 墙壁底座尺寸



LTC 9213/01 立杆安装适配器尺寸



VDA-832FHD-PMT 管道底座尺寸

技术指标

电气参数

电源	24 VAC 50/60 Hz 12 VDC 以太网供电额定 48 VDC
电流消耗	1 A (12 VDC) 0.8 A (24 VAC) 0.3 A (PoE 48 VDC)
功耗	12 W
PoE	IEEE 802.3af (802.3at 类型 1)

感应器

类型	1/3 英寸 CMOS
像素	1312 x 1069 (1.4MP)

视频流

视频压缩	H.264 (MP); M-JPEG
数据流	多个可配置的 H.264 和 M-JPEG 数据流，可配置帧速率和带宽。敏感区(ROI)
整体 IP 延迟	最少 120 毫秒，最多 240 毫秒
GOP 结构	IP、IBP、IBBP
编码时间间隔	1 至 60 (50) ips

分辨率 (水平 x 垂直)

• 720p HD	1280 x 720
• 1.3MP 5:4	1280 x 1024 (最大 30p, 无 IVA)
• 竖直 9:16 (裁剪)	400 x 720
• D1 4:3 (裁剪)	704 x 480
• 480p SD	编码: 704 x 480; 显示: 854 x 480
• 432p SD	768 x 432
• 288p SD	512 x 288
• 240p SD	编码: 352 x 240; 显示: 432 x 240
• 144p SD	256 x 144

灵敏度 (3200 K, 场景反射率 89%, 1/60 秒快门时间, F1.2)

	最低照度(30 IRE)
彩色	0.017 lx (0.0017 fc)
黑白	0.0057 lx (0.00057 fc)

日/夜	彩色、黑白、自动
白平衡	ATW (2500 至 10000K), ATW 保持和手动 室内和室外 ATW
快门	自动电子快门(AES) 固定 (1/30 [1/25]至 1/15000) 可选默认快门
逆光补偿(IVA)	关, 自动, 智能 AE (IAE)
逆光补偿 (非 IVA)	关闭、自动、BLC
降噪	Intelligent Dynamic Noise Reduction(IDNR), 带时间和空间独立调节功能
对比度增强	开/关
清晰度	可以选择清晰度增强级别
动态范围	84 dB WDR 100 dB WDR (使用 IAE)
隐私遮挡	四个独立区域, 完全可编程
视频移动分析	智能视频分析

音频

标准	AAC G.711, 8kHz 采样率 L16, 16kHz 采样率
信噪比	> 50 dB
音频流	全双工/半双工

输入/输出

模拟视频输出 (仅限服务模式)	CVBS (PAL/NTSC), 1 Vpp, 2.5 毫米插孔, 75 欧姆 (非保护)
音频	1 路单声道线路输入, 1 路单声道线路输出
• 连接器	3.5 毫米立体声插孔
• 信号线路输入	12 千欧 (典型值), 1 Vrms (最大值)
• 信号线路输出	1 Vrms @ 1.5 千欧 (典型值)
报警	2 路输入
• 激活电压	+5 VDC 至 +40 VDC (+3.3 VDC, 采用 DC 耦合 22 千欧上拉电阻)
继电器	1 路输出
• 电压	30 VAC 或 +40 VDC (最大值) 最大连续电流 0.5 A, 功率 10VA

本地存储

内部 RAM	10 秒报警前录像
内存卡插槽	支持 SDHC 和 SDXC microSD 卡
录像	连续录像、循环录像、报警/事件/时间表录像
软件控制	
装置配置	通过网页浏览器或 Configuration Manager
软件更新	可远程编程

网络

协议	IPv4、IPv6、UDP、TCP、HTTP、HTTPS、RTP/RTCP、IGMP V2/V3、ICMP、ICMPv6、RTSP、FTP、Telnet、ARP、DHCP、SNTP、SNMP (V1、MIB-II)、802.1x、DNS、DNSv6、DDNS、SMTP、iSCSI、UPnP (SSDP)、DiffServ (QoS)、LLDP、SOAP、Dropbox、CHAP、Digest Authentication。
加密	TLS 1.0、SSL、DES、3DES、AES (可选)
以太网	10/100 Base-T, 自动侦测, 半双工/全双工
以太网连接器	RJ45
连接	ONVIF Profile S、Auto-MDIX

光学参数

镜头	变焦 SR (超高清晰度)
焦距控制	电动后焦调节
光圈控制	自动光圈控制
视角	
1.8 至 3 毫米 (红外校正)	广角 105° x 74° (水平 x 垂直)
	长焦 77° x 49° (水平 x 垂直)
3.8 至 13 毫米	广角: 72° x 40° (水平 x 垂直)
	长焦: 21° x 11.9° (水平 x 垂直)
9 至 40 毫米 (红外校正)	广角: 30° x 17° (水平 x 垂直)
	长焦: 7.1° x 3.9° (水平 x 垂直)

机械参数

尺寸 (深 x 高)	208 x 151 毫米 (8.2 x 5.95 英寸)
重量	2200 克 (4.85 磅)
彩色	RAL 9006 金属钛

环境参数

工作温度	可在-50°C 至+50°C (-58°F 至 122°F) 下连续运行; 非 IVA: 可在-50°C 至+55°C (-58°F 至 131°F) 下连续运行; 根据 NEMA TS 2-2003 (R2008) 段落 2.1.5.1 (使用图 2.1 试验结果剖面图), 工作温度为-34°C 至+74°C (-30°F 至+165°F)
冷启动温度	-20°C (-4°F)
存储温度	-30°C 至+70°C (-22°F 至+158°F)
工作湿度	20%至 93%相对湿度
存储湿度	最高 98% (相对湿度)
防暴	IK10
防水防尘	IP66, IP67, NEMA-4X

订购信息

NDN-733V02-P 球型 **1.3MP 1.8-3mm** 手动 **IP67**
高性能 IP 球型摄像机，适用于在低光照条件下进行高清监控。
MOTION+视频移动分析系统
1.8 至 3 毫米超高清清晰度镜头
订单号 **NDN-733V02-P**

NDN-733V03-P 球型 **1.3MP 3.8-13mm** 手动 **IP67 IVA**
高性能 IP 球型摄像机，适用于在低光照条件下进行高清监控。
MOTION+视频移动分析系统
3.8 至 13 毫米超高清清晰度镜头
订单号 **NDN-733V03-P**

NDN-733V09-P 球型 **1.3MP 9-40mm** 手动 **IP67**
高性能 IP 球型摄像机，适用于在低光照条件下进行高清监控。
MOTION+视频移动分析系统
9 至 40 毫米超高清清晰度镜头
订单号 **NDN-733V09-P**

NDN-733V02-IP 球型 **1.3MP 1.8-3mm** 手动 **IP67 IVA**
高性能 IP 球型摄像机，适用于在低光照条件下进行高清监控。
Intelligent Video Analytics
1.8 至 3 毫米超高清清晰度镜头
订单号 **NDN-733V02-IP**

NDN-733V03-IP 球型 **1.3MP 3.8-13mm** 手动 **IP67**
高性能 IP 球型摄像机，适用于在低光照条件下进行高清监控。
Intelligent Video Analytics
3.8 至 13 毫米超高清清晰度镜头
订单号 **NDN-733V03-IP**

NDN-733V09-IP 球型 **1.3MP 9-40mm** 手动 **IP67 IVA**
高性能 IP 球型摄像机，适用于在低光照条件下进行高清监控。
Intelligent Video Analytics

9 至 40 毫米超高清清晰度镜头
订单号 **NDN-733V09-IP**

附件

VDA-832FHD-WMT 适用于固定式球型摄像机的墙壁安装支架
用于高清 FlexiDomes 的壁装支架
订单号 **VDA-832FHD-WMT**

VDA-832FHD-PMT 适用于 **FLEXIDOME HD** 的吊装管道底座
用于 HD FlexiDomes 的管道吊装架
订单号 **VDA-832FHD-PMT**

LTC 9213/01 适用于 **LTC9210**、**9212**、**9215** 的立杆安装适配器
适合摄像机安装的灵活立杆安装适配器（与适当的墙壁安装支架搭配使用）。最大重量 9 千克（20 磅）；3 至 15 英寸直径的立杆；不锈钢带
订单号 **LTC 9213/01**

S1460 服务监控电缆，**2.5mm** 插孔至 **BNC**
2.5 毫米插孔至 BNC 视频连接器线缆。1 米
订单号 **S1460**

VJT-XTCXF VIDEOJET XF 转码器
高性能视频转码器。H.264；CF 卡插槽；ROI；最高清晰度 1080p；双通道
订单号 **VJT-XTCXF**

VDA-CMT-PTZDOME 墙角安装适配器
与适当的墙壁安装适配器配合使用的墙角(270°)安装适配器
订单号 **VDA-CMT-PTZDOME**

NPD-5001-POE 以太网供电，**15.4W**，**1** 个端口
适用于启用了 PoE 的摄像机的以太网供电中跨馈电器；15.4 瓦，1 个端口
重量：200 克（0.44 磅）
订单号 **NPD-5001-POE**

NPD-5004-POE 以太网供电，**15.4W**，**4** 个端口
适用于启用了 PoE 的摄像机的以太网供电中跨馈电器；15.4 瓦，4 个端口
重量：620 克（1.4 磅）
订单号 **NPD-5004-POE**

供应商：

中国：
博世（上海）安保系统有限公司
上海市长宁区虹桥临空经济园区
福泉北路 333 号 203 幢 8,9 楼
邮编：200335
电话：+86 21 2218 1111
传真：+86 21 2218 2099
<http://cn.boschsecurity.com>
服务热线：400-8310-669
服务邮箱：security@cn.bosch.com