

FLEXIDOME IP outdoor 5000 MP

www.boschsecurity.de



BOSCH
Technik fürs Leben



- ▶ Sehr detaillierte Bilder dank einer Auflösung von 5 MP
- ▶ Einfache Montage mit Autozoom-/Autofokus-Objektiv, Assistenten und vorkonfigurierten Modi
- ▶ Voll konfigurierbares Quad-Streaming
- ▶ Regions of Interest und E-PTZ
- ▶ IR-Version mit 15 m Sichtweite

Die 5-MP-Dome-Kameras für den Außeneinsatz von Bosch sind professionelle Überwachungskameras, die hochqualitative Bilder liefern und damit anspruchsvolle Anforderungen in Sicherheits- und Überwachungsnetzwerken erfüllen. Diese robusten Tag-/Nachtkameras liefern sowohl tagsüber als auch nachts Bilder in hervorragender Qualität. Es ist außerdem ein Modell mit integriertem Aktiv-Infrarot-Strahler erhältlich, das auch bei äußerst schlechten Sichtverhältnissen eine herausragende Leistung bietet.

Systemübersicht

Schlagfeste Dome-Kamera für den Außeneinsatz mit Varifokalobjektiv

Das nach IK10 zertifizierte Gehäuse ist ideal für Anwendungen geeignet, in denen Schlagfestigkeit wichtig ist. Die Kamera ist gemäß dem Standard IP66 wasser- und staubgeschützt. Mit dem Varifokalobjektiv können Sie den Überwachungsbereich auswählen, der für Ihre Anwendung am besten geeignet ist. Es gibt zahlreiche Befestigungsmöglichkeiten, darunter Aufputz-, Wand- und Zwischendeckenmontage. Der Objektivassistent für die Autozoom-/Autofokusfunktion erleichtert es dem Installationstechniker, die Kamera sowohl für den Tag-

als auch den Nachtbetrieb präzise zu fokussieren und zu zoomen. Der Assistent kann in Abhängigkeit von der jeweils am besten geeigneten Vorgehensweise vom PC oder über die Taste an der Kamera aktiviert werden. Durch das automatische Varifokalobjektiv (AVF) kann der Zoom ohne Öffnen der Kamera geändert werden. Die automatische, motorbetriebene Zoom-/Fokuseinstellung mit 1:1-Pixelmapping gewährleistet, dass die Kamera immer korrekt fokussiert ist.

Funktionsbeschreibung

Intelligent Dynamic Noise Reduction verringert Bandbreiten- und Speicherbedarf

Die Kamera verwendet Intelligent Dynamic Noise Reduction, die den Inhalt einer Szene aktiv analysiert und so entsprechend Rausch-Artefakte reduziert. Rauscharme Bilder und die effiziente H.264-Komprimierungstechnologie liefern klare Bilder, wodurch gleichzeitig Bandbreiten- und Speicherbedarf um bis zu 50 % im Vergleich zu anderen H.264-Kameras gesenkt werden. Dies führt zu Streams mit reduzierter Bandbreite bei Wahrung einer hohen Bildqualität und fließenden Bewegungen. Die Kamera bietet ein gut nutzbares Bild durch ein geschickt optimiertes Detail-zu-Bandbreite-Verhältnis.

Bereichsbasierte Codierung

Über eine bereichsbasierte Codierung werden Anforderungen an die Bandbreite ebenfalls reduziert. Komprimierungsparameter können für bis zu acht benutzerdefinierbare Bereiche eingestellt werden. Auf diese Weise können uninteressante Bereiche stark komprimiert werden, sodass mehr Bandbreite für wichtige Bereiche der Szene zur Verfügung steht.

Bitratenoptimiertes Profil

Die durchschnittliche typische optimierte Bitrate in kBit/s für verschiedene Bildfrequenzen ist in der nachfolgenden Tabelle aufgelistet:

Bilder/s	5 MP	480p
12	1753	438
5	1136	284
2	489	122

Mehrere Streams

Dank der innovativen Multi-Streaming-Technologie können verschiedene H.264-Streams und ein M-JPEG-Stream gleichzeitig bereitgestellt werden. Diese Streams erleichtern die bandbreitenfreundliche Anzeige und Aufzeichnung sowie die Integration in Videomanagementsysteme von Drittanbietern. Abhängig von der für den ersten Stream ausgewählten Auflösung und Bildfrequenz liefert der zweite Stream eine Kopie des ersten Streams oder einen Stream mit geringerer Auflösung.

Der dritte Stream verwendet die I-Frames des ersten Streams für die Aufzeichnung; der vierte Stream zeigt ein JPEG-Bild mit maximal 10 Mbit/s.

Gegensprechfunktion und Audioalarm

Die Gegensprechfunktion ermöglicht es dem Bediener, mit Besuchern oder unbefugten Personen über einen externen Audio-Line-Ein- und Ausgang zu kommunizieren. Die Audioerkennung kann bei Bedarf zur Generierung eines Alarms verwendet werden.

Sabotage- und Bewegungserkennung

Für Kamerasabotagealarme steht eine Vielzahl an Konfigurationsmöglichkeiten zur Verfügung. Ein integrierter Algorithmus zur Bewegungserkennung in Videos kann auch für die Alarmanzeige verwendet werden.

Speicherverwaltung

Die Aufzeichnungsverwaltung kann über den Bosch Video Recording Manager (VRM) gesteuert werden oder die Kamera kann iSCSI-Ziele direkt ohne Aufzeichnungssoftware verwenden.

Dezentrale Aufzeichnung

Der microSD-Kartensteckplatz unterstützt bis zu 2 TB Speicherkapazität. Eine microSD-Karte kann zur lokalen Alarmaufzeichnung verwendet werden. Die Voralarmaufzeichnung im Arbeitsspeicher reduziert die Aufzeichnungsbandbreite im Netzwerk. Wenn auf der

microSD-Karte aufgezeichnet wird, verlängert sich damit die effektive Lebensdauer des Speichermediums.

Cloud-basierte Services

Die Kamera unterstützt zeitbasierte oder alarmbasierte JPEG-Postings an vier verschiedene Konten. Diese Konten können FTP-Server oder Cloud-basierte Speichereinrichtungen (z. B. Dropbox) adressieren. Videoclips oder JPEG-Bilder können ebenfalls in diese Konten exportiert werden.

Alarmer können so eingerichtet werden, dass sie eine E-Mail- oder SMS-Benachrichtigung auslösen, damit Sie stets über anormale Ereignisse informiert sind. Die Kamera kann auch über +12-VDC-Netzteile mit Strom versorgt werden.

Echte Tag-/Nachtumschaltung

Die Kamera ist mit mechanischer Filtertechnologie ausgestattet, die für lebendige Farben während des Tages und außerordentliche Nachtaufnahmen sorgt. Die Bilder sind zudem bei allen Lichtverhältnissen scharf fokussiert.

Hybridmodus

Ein analoger Videoausgang ermöglicht den Betrieb der Kamera im Hybridmodus. Dieser Modus bietet gleichzeitig Video-Streaming in hoher Auflösung und einen analogen Videoausgang über einen SMB-Steckverbinder. Die Hybridfunktion bietet eine einfache Migration von alten CCTV-Systemen in ein modernes IP-basiertes System.

Zugriffssicherheit

Dreistufiger Kennwortschutz und 802.1x-Authentifizierung werden unterstützt. Zur Absicherung des Zugriffs über einen Webbrowser kann HTTPS mit einem SSL-Zertifikat verwendet werden, das in der Kamera gespeichert ist. Die Video- und Audiokommunikationskanäle können unabhängig voneinander mit 128-Bit-Schlüsseln AES-verschlüsselt werden, indem die optionale Encryption Site License installiert wird.

Vollständige Anzeigesoftware

Es gibt zahlreiche Möglichkeiten, auf die Funktionen der Kamera zuzugreifen: über einen Webbrowser, das Bosch Video Management System, den kostenlosen Bosch Video Client oder Video Security Client, eine mobile Video-Sicherheits-App oder Software anderer Anbieter.

Video-Sicherheits-App

Die mobile Video-Sicherheits-App von Bosch wurde entwickelt, damit Sie von **überall** auf HD-Überwachungsbilder zugreifen können. Dies gewährleistet Livebilder von jedem beliebigen Standort aus. Die App ist so konfiguriert, dass sie eine umfassende Steuerung aller Kameras ermöglicht, von den Schwenk- und Neigefunktionen bis hin zur Zoom- und Brennweitensteuerung. Es ist, als ob Sie Ihren Kontrollraum immer bei sich führen würden.

Diese App, zusammen mit dem separat erhältlichen Bosch Transcoder, ermöglicht Ihnen die vollständige Nutzung unserer dynamischen Transcodierungsfunktionen. So können Sie Aufzeichnungen auch über Verbindungen mit geringer Bandbreite wiedergeben.

Systemintegration

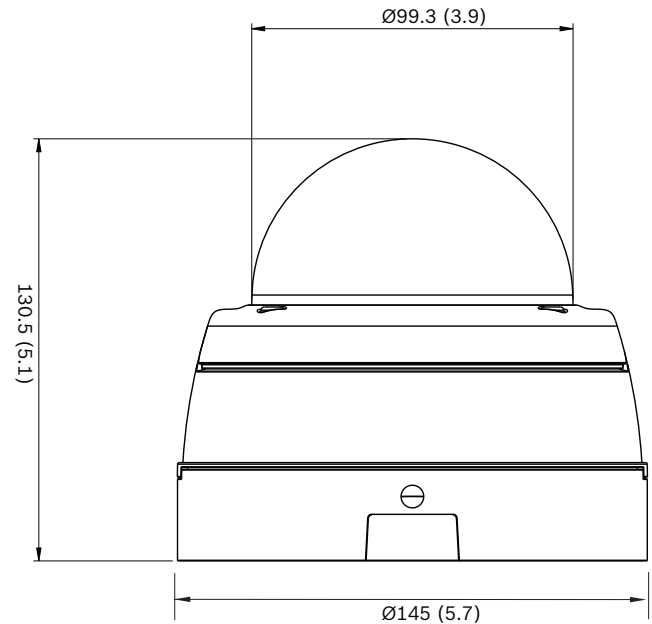
Die Kamera entspricht den ONVIF Profile S-Spezifikationen. Dies gewährleistet die Interoperabilität zwischen Netzwerkvideoprodukten unterschiedlicher Hersteller. Integratoren von Drittanbietern können leicht auf die internen Funktionen der Kamera zugreifen, um sie in große Projekte zu integrieren. Zusätzliche Informationen finden Sie auf der Webseite des Bosch Partnerprogramms zur Integration (IPP) unter ipp.boschsecurity.com.

Zertifikate und Zulassungen

Standards	IEC 62471 (IR-Version)
	EN 60950-1
	UL 60950-1
	UL 60950-22
	CAN/CSA-C22.2 Nr. 60950-1-03
	CAN/CSA-C22.2 Nr. 60950-22
	EN 50130-4
	EN 50130-5
	FCC Teil 15, Sub-Teil B, Klasse B
	EMV-Richtlinie 2004/108/EG
	EN 55022 Klasse B
	EN 55024
	AS/NZS CISPR 22 (entspricht CISPR 22)
	ICES-003 Klasse B
	VCCI J55022 V2/V3
	EN 50121-4
	EN 60950-22
ONVIF-konform	EN 50132-5-2; IEC 62676-2-3
Produktzertifizierungen	CE, FCC, UL, cUL, RCM, CB, VCCI
Eintrittsschutz	IP66
Stoßschutz	IK10

Region	Zertifizierung	
Europa	CE	Outdoor 5MP
USA	UL	Outdoor 5MP

Planungshinweise



Abmessungen (mm)

Lieferumfang

- Kamera
- Montagematerial
- Montageunterlagen

Technische Daten

Stromversorgung	
Eingangsspannung	+12 VDC oder Power-over-Ethernet (Nennwert: 48 VDC)
Stromverbrauch	Max. 3,8 W Max. 6,3 W (IR-Version)
PoE	IEEE 802.3af (802.3at, Typ 1) Leistungsstufe: Klasse 2
Sensor	
Typ	1/3-Zoll-CMOS
Sensorexel insgesamt	2592 x 1944
Videoleistung – Empfindlichkeit	
Empfindlichkeit – (3200 K, Reflexion 89 %, F1.3, 30 IRE)	
• Farbe	0,35 lx

Videoleistung – Empfindlichkeit	
• Mono	0,05 Lux
• Mit IR	0,0 lx
Videoleistung – Dynamischer Bereich	
Dynamischer Bereich	81 dB Großer Dynamikbereich (WDR)
Video-Streaming	
Videokomprimierung	H.264 (MP); M-JPEG
Streaming	Mehrere, konfigurierbare Streams im H.264- und M-JPEG-Format, konfigurierbare Bildfrequenz und Bandbreite. Regions of Interest (RoI)
IP-Gesamtverzögerung	Min. 300 ms, max. 850 ms
GOP-Struktur	IP
Encodierungsintervall I	1 bis 12 Bilder/s
Encoder-Regionen	Bis zu 8 Bereiche mit Encoder-Qualitätseinstellungen pro Bereich
Videoauflösung	
5 MP (4:3)	2592 x 1944
1,5 MP (4:3)	1440 x 1080
0,8 MP (4:3)	1024 x 768
VGA	640 x 480
QVGA	320 x 240
Videofunktionen	
Tag/Nacht	Farbe, Schwarzweiß, Auto
Anpassbare Bildeinstellungen	Kontrast, Sättigung, Helligkeit
Weißabgleich	4 automatische Modi, manueller Modus und Messung
Verschluss	Automatischer elektronischer Verschluss (AES); Fester Verschluss (1/25[30] bis 1/15000) wählbar; Standardverschluss
Gegenlichtkompensation	Ein/aus
Rauschunterdrückung	Intelligent Dynamic Noise Reduction mit separater zeitlicher und räumlicher Anpassung
Kontrastverstärkung	Ein/aus
Schärfe	Wählbare Erhöhung der Bildschärfe

Videofunktionen	
Intelligent Defog	Intelligent Defog passt Parameter automatisch für beste Bilder bei nebligen Szenen an (umschaltbar)
Privatzonen	Acht unabhängige Bereiche, vollständig programmierbar
Video Analysis	MOTION+
Sonstige Funktionen	Bildspiegelung, Bildrotation, Pixel-Zähler, Video-Watermarking, Bildeinblendung, Szenemodi, Speicherort

Nachtsicht (nur IR-Version)	
Entfernung	15 m
LED	Array aus 10 Hochleistungs-LEDs, 850 nm
IR-Intensität	Verstellbar

Optische Daten	
Objektivtyp	Automatisches Varifokalobjektiv (AVF) 3 bis 10 mm, mit IR-Korrektur DC-Blende F1.3-360
Objektivanschluss	Auf der Platine montiert
Einstellung	Motorbetriebener Zoom/Fokus
Blendensteuerung	Automatische Blendensteuerung
Tag/Nacht	Umschaltbarer mechanischer IR-Filter
Horizontales Blickfeld	27.8° - 86.8°
Vertikales Blickfeld	20.8° - 63.4°

Eingang/Ausgang	
Analoger Videoausgang	SMB-Steckverbinder, CVBS (PAL/NTSC), 1 Vss, 75 Ohm
Audio-Line-Eingang	Max. 0,707 Vrms, 10 kOhm typisch, Klinkebuchse
Audio-Line-Ausgang	0,707 Vrms, 16 Ohm typisch, Klinkebuchse
Alarমেingang	1 Eingang
Aktivierung des Alarমেingangs	Kurzschluss oder Aktivierung durch 5 VDC
Alarめausgang	1 Ausgang
Alarめausgangsspannung	30 VDC, max. Belastung 0,5 A
Ethernet	RJ45

Audio-Streaming	
Norm	G.711, 8 kHz Abtastrate L16, 16 kHz Abtastrate AAC-LC, 48 Kbit/s bei 16 kHz Abtastrate AAC-LC, 80 Kbit/s bei 16 kHz Abtastrate
Signal-Rausch-Verhältnis	> 50 dB
Audio-Streaming	Vollduplex/Halbduplex
Lokaler Speicher	
Interner Arbeitsspeicher	10 s Voralarmaufzeichnung
Speicherkartensteckplatz	Unterstützt microSDHC-Karte bis zu 32 GB/ microSDXC-Karte bis zu 2 TB. (Für HD-Aufzeichnungen werden SD-Karten der Klasse 6 oder höher empfohlen.)
Aufzeichnung	Daueraufzeichnung, Ringaufzeichnung, Alarm-/Ereignis-/Zeitplanaufzeichnung
Software	
Gerätesuche	IP Helper
Gerätekonfiguration	Über Webbrowser oder Configuration Manager
Firmware-Update	Fernprogrammierbar
Anzeigesoftware	Webbrowser; Video Security Client; Video Security App; Bosch Video Management System; Bosch Video Client; oder Drittanbietersoftware
Aktuelle Firmware und Software	http://downloadstore.boschsecurity.com/
Netzwerk	
Protokolle	IPv4, IPv6, UDP, TCP, HTTP, HTTPS, RTP/RTCP, IGMP V2/V3, ICMP, ICMPv6, RTSP, FTP, Telnet, ARP, DHCP, APIPA (Auto-IP, link local address), NTP (SNTP), SNMP (V1, MIB-II), 802.1x, DNS, DNSv6, DDNS (DynDNS.org, selfHOST.de, no-ip.com), SMTP, iSCSI, UPnP (SSDP), DiffServ (QoS), LLDP, SOAP, Dropbox, CHAP, digest authentication
Verschlüsselung	TLS 1.0, SSL, DES, 3DES, AES (optional)
Ethernet	10/100 Base-T, automatische Erkennung, Halb-/Vollduplex
Anschlussmöglichkeiten	Auto-MDIX
Interoperabilität	ONVIF Profile S; GB/T 28181

Mechanische Daten	
Justierung über 3 Achsen (Schwenken/Neigen/Drehen)	350°/130°/330°
Abmessungen	Durchmesser: 145 mm Höhe: 131 mm
Gewicht	Ca. 1,1 kg
Farbe	RAL 9004, RAL 9010
Umgebungsbedingungen	
Betriebstemperatur	-30 °C bis +50 °C
Lagertemperatur	-30 °C bis +70 °C
Luftfeuchtigkeit	20 % bis 90 % relative Luftfeuchtigkeit (nicht kondensierend)

Bestellinformationen

FLEXIDOME IP outdoor 5000 MP

Schlagfeste IP-Dome-Kamera für die MP-Überwachung von Außenbereichen. Automatisches Varifokalobjektiv 3 bis 10 mm, F1.3; IP66; IK10; IDNR; Tag/Nacht; H.264-Quad-Streaming; Cloud-Services, Bewegungs-/Sabotage-/Audioerkennung; 5 MP

Bestellnummer App.Schl. VEPOS
NDN-50051-A3 | F.01U.295.221

FLEXIDOME IP outdoor 5000 IR

Schlagfeste IP-Dome-Kamera für die MP-Überwachung von Außenbereichen. Automatisches Varifokalobjektiv 3 bis 10 mm, F1.3; IP66; IK10; IDNR; Tag/Nacht; H.264-Quad-Streaming; Cloud-Services, Bewegungs-/Sabotage-/Audioerkennung; 5 MP; Infrarot

Bestellnummer App.Schl. VEPOS
NDI-50051-A3 | F.01U.296.222

Zubehör/Erweiterungen

NDA-LWMT-DOME Dome-Wandhalterung

Robuste L-förmige Wandhalterung für Dome-Kameras

Bestellnummer App.Schl. VEPOS
NDA-LWMT-DOME | F.01U.303.767 4970 0447

VDA-WMT-AODOME Wandhalterung für Außenbereich

Robuste Wandhalterung für Dome-Kameras für den Außenbereich (Ø 166 mm)

Bestellnummer App.Schl. VEPOS
VDA-WMT-AODOME | F.01U.268.900 4970 0500

VDA-PMT-AODOME Rohhalterung für Außenbereich

Robuste Rohhalterung für Dome-Kameras für den Außenbereich (Ø 166 mm)

Bestellnummer App.Schl. VEPOS
VDA-PMT-AODOME | F.01U.268.901 4970 0252

LTC 9213/01 Adapter für Mastmontage

Flexibler Mastmontageadapter für Kamerahalterungen (Verwendung zusammen mit entsprechender Wandhalterung). Max. 9 kg; Mast mit 7,6 bis 38,1 cm Durchmesser; Edelstahlbänder

Bestellnummer	App.Schl.	VEPOS
LTC 9213/01 F.01U.009.291	4970	8341

NDA-FMT-DOME Deckeneinbauhalterung

Kit für Unterputz-Deckenmontage

Bestellnummer	App.Schl.	VEPOS
NDA-FMT-DOME F.01U.303.768		

NDA-ADT4S-MINDOME 4S Befestigungsrahmen für die Aufputzmontage

Befestigungsrahmen für die Aufputzmontage (Ø 145 mm) für Dome-Kameras (Verwendung zusammen mit entsprechender Dome-Adapterhalterung)

Bestellnummer	App.Schl.	VEPOS
NDA-ADT4S-MINDOME F.01U.285.200		

Monitor-/DVR-Kabel SMB 0,3 m

0,3 m analoges Kabel, SMB (Buchse) auf BNC (Buchse) zur Verbindung der Kamera mit einem Koaxialkabel.

Bestellnummer	App.Schl.	VEPOS
NBN-MCSMB-03M F.01U.291.564	4970	0584

Monitor-/DVR-Kabel SMB 0,3 m

3 m analoges Kabel, SMB (Buchse) auf BNC (Stecker) zur Verbindung der Kamera mit Monitor oder DVR.

Bestellnummer	App.Schl.	VEPOS
NBN-MCSMB-30M F.01U.291.565	4970	0584

Represented by:**Germany:**

Bosch Sicherheitssysteme GmbH
Robert-Bosch-Ring 5 und 7
85630 Grasbrunn
Tel.: +49 (0)89 6290 0
Fax: +49 (0)89 6290 1020
de.securitysystems@bosch.com
www.boschsecurity.de

Weitere Produktinformationen:

Bosch Sicherheitssysteme STDE
Werner-Heisenberg-Strasse 16
34123 Kassel
Tel.: /Fax: +49 (0)561 89 08
CCTV: -200/-299; Comm. -300/-399
Einbruch/Brand/Access: -500/-199
de.securitysystems@bosch.com
www.bosch-sicherheitsprodukte.de

Haus-ServiceRuf und NurseCall Schweiz:

TeleAlarm SA - Bosch Group
Rue du Pont 23
CH - 2300 La Chaux-de-Fonds
Weitere Informationen erhalten Sie unter:
Telefon +41 32 327 25 40
Telefax +41 32 327 25 41
ch.securitysystems@bosch.com
www.telealarm.ch