

NBN-80052-BA 固定式摄像机 5MP

www.boschsecurity.com



- ▶ 在低光照条件下性能优异 (0.0121 lx)
- ▶ 能够以 5MP (3K) 高细节呈现高速运动的物体 (30 fps)
- ▶ 用于触发相关警报和快速检索数据的内置智能视频分析 (IVA)
- ▶ 网络压力和存储成本较低
- ▶ 出色的宽动态范围 (97+16 dB)

DINION IP starlight 8000 MP 树立了全天候视频监控的新标准。无论照明条件如何，无论在什么时间，也无论目标对象移动情况如何，此款摄像机都能全天候提供相关 IP 视频。该摄像机甚至能在光线极其微弱的条件下以 500 万像素的清晰度(3K)捕获 16:9 图像，从而提供精细的清晰图像。而且，在几乎全黑的情况下，这款摄像机也能生成百万像素级别的全彩色视频，并且在其他摄像机根本完全无法显示图像时，仍能够提供精细的黑白图像。

系统概述

先进的图像处理技术让 DINION IP starlight 8000 MP 更上一层楼。Intelligent Video Analysis 可跟踪和对焦相关场景并向存储的视频添加感知功能和结构，使您能够快速检索正确的数据。

Intelligent Auto Exposure 提供了出色的顺光和逆光补偿，从而始终提供理想的图像。

Intelligent Dynamic Noise Reduction 可节省源比特率并且只在需要时占用带宽。这最多可以减少 50% 的比特率，从而显著降低存储成本和网络压力，并且不会影响视频质量。

功能

在低光照条件下性能优异
全新传感器技术与先进的噪声抑制功能结合，可在彩色模式下以 5MP 的全清晰度实现 0.0121 lx 的灵敏度，甚至是在 1080p 的清晰度下实现 0.00825 lx 的灵敏度。在低光照条件下性能非常出色，即使环境光极为昏暗，摄像机也能够继续提供优异的色彩性能。

测得的动态范围

该摄像机的动态范围非常广，在现实性能比较中很明显 - 针对 5MP 模式的 97 dB 宽动态范围（加上与 Intelligent Auto Exposure 相结合时的额外的 16 dB）。摄像机的实际动态范围是利用基于 ISO 标准的标准化测试图进行光电转换函数 (OECF) 分析测得。此方法可提供比有时使用的理论近似值更加真实和更容易验证的结果。

Intelligent Video Analysis

仅仅 20 分钟时间，您就会错过屏幕上 90% 的活动。Intelligent Video Analysis (IVA) 通过在预定义的报警触发时提醒您来提供帮助。多达 8 种 IVA 规则巧妙结合，可以使复杂的任务变得简单，并将假警报数量大大降低。IVA 还通过添加元数据为您的视频添加了感知功能和结构。这使您可以从存储的时长多达数个小时的视频中快速检索到相关图像。元数据还可用于提供无可辩驳的法庭证据或基于人数统计或人群密度信息优化业务流程。

Intelligent Auto Exposure

逆光和顺光的来回变化可能影响图像质量。为了在所有场景下都获得理想的图像，Intelligent Auto Exposure 会自动调整摄像机的曝光度。它通过自动适应不断变化的光照条件提供了出色的顺光补偿和逆光补偿。

Intelligent Dynamic Noise Reduction

没有运动物体或运动很少的静态场景需要的比特率较低。通过智能地区分干扰和相关信息，Intelligent Dynamic Noise Reduction 最多可将比特率减少 50%。由于图像捕获期间源头的噪声减少，比特率降低不会影响视频质量。

Intelligent Dynamic Noise Reduction 基于对场景内容的智能分析来调整空间和时域滤波(3DNR)。运动补偿时域滤波(MCTF)可减轻与标准时域滤波相关的运动模糊。这将保持快速移动的物体的图像质量，同时优化比特率。有了 **Intelligent Dynamic Noise Reduction**，我们专注于显著降低存储成本，并通过仅在需要时使用带宽来减轻网络压力。

基于区域的编码

基于区域的编码是另一种可减少带宽的功能。您最多可以为八个用户可定义的区域设置压缩参数。这允许您高度压缩不感兴趣的区域，从而为场景的重要部分留出更多的带宽。

优化了比特率的配置文件

表格中以 kb/s 为单位显示各种帧速率的平均典型优化比特率：

fps	5.5MP (4:3)	5MP (16:9)	1080p
30	4950	4500	1600
25	4685	4259	1514
15	3941	3583	1274
10	3351	3046	1083
5	2342	2129	757
2	1009	917	326

可选清晰度和纵横比

该摄像机有三个可在启动时选择的基本应用类型，用来为典型应用提供出色性能：

- 5MP (16:9)
- 5.5MP (4:3)
- 1080p

5MP 类型可在需要尽可能高的清晰度的应用中使用。

1080p30 (16:9) 类型用于需要更高的灵敏度和动态范围的应用。

这些类型都会为应用选择合适的调整参数，便于您获得出色的摄像机性能。

场景模式

该摄像机的用户界面非常直观，便于快速轻松地进行配置。提供九个可配置的模式和适于多种应用的理想设置。可以为白天或夜晚场景选择不同的场景模式。

- **室内** - 室内环境中普通的日夜转换，忽略太阳的亮光和街道照明效果。
- **室外** - 室外环境中普通的日夜转换，支持太阳的亮光和街道照明效果。
- **夜晚优化** - 针对低光照环境下的细节进行了优化。
- **低比特率** - 降低带宽要求。
- **智能 AE** - 针对顺光和逆光来回变化的场景（由该场景中的日光或其他发光物体导致）进行了优化。
- **振动** - 增强对比度、清晰度和饱和度。
- **体育运动和游戏** - 高速捕获，以及经过改进的色彩重现和锐度。
- **交通** - 用于监视道路或停车场的交通情况。它也可用于要监视快速移动物体的工业应用场合。将移动伪影降到大大降低。
- **零售** - 改进了色彩重现和锐度，同时降低了带宽要求。

多个数据流

创新的多个数据流功能可提供多个 H.264 数据流以及一个 M-JPEG 数据流。这些数据流可帮助实现节省带宽的查看和录像，并方便与第三方视频管理系统集成。

根据为第一个数据流选择的清晰度和帧速率，第二个数据流将提供第一个数据流的副本或提供清晰度更低的数据流。

数据流分配

应用类型	数据流 1	数据流 2
5MP (16:9) @ 25/30 fps	2992 x 1680	数据流 1 的副本
		SD: 768 x 432
		720p: 1280 x 720
		1080p: 1920 x 1080
		SD ROI: 768 x 432
		垂直裁剪: 400 x 720
		D1 4:3 裁剪: 704 x 480
		SD 双 ROI: 768 x 432
5.5MP (4:3) @ 25/30 fps	2704 x 2032	数据流 1 的副本
		SD: 640 x 480
		SD ROI: 640 x 480
		垂直裁剪: 400 x 720
		SD 双 ROI: 640 x 480
		800 x 600
		1024 x 768
		1280 x 960
		1600 x 1200
		1080 (16:9) @ 25/30 fps
720p: 1280 x 720		
1080p: 1920 x 1080		
SD ROI: 768 x 432		
垂直裁剪: 400 x 720		
D1 4:3 裁剪: 704 x 480		
SD 双 ROI: 768 x 432		

第三个数据流使用第一个数据流的 I 帧；第四个数据流以最高 10 Mbit/s 的比特率显示 JPEG 图像。

兴趣区和 **E-PTZ**

用户可自定义兴趣区 (ROI)。远程 E-PTZ (电子摇摄、俯仰和变焦) 控制使您可以选择原始图像的特定区域。这些区域产生单独的数据流，以供远程查看和录制。这些数据流以及主数据流使操作员可以在单独监视场景中最感兴趣部分的时候，仍能观察态势。

Intelligent Tracking 将持续分析运动物体的场景。如果检测到运动物体，摄像机将自动调整其设置（包括视场），以便以适当方式捕获相关物体的细节。

易于安装

可通过符合以太网供电标准的网络电缆连接为摄像机供电。使用此配置，只需一根线缆连接便可查看和控制摄像机，并为之供电。PoE 允许摄像机不必使用本地电源，不仅简化了安装，同时也节省了成本。

摄像机还可以由 +12 VDC 电源设备供电。为了提高系统可靠性，可将摄像机同时连接到 PoE 和 +12 VDC 电源。另外，摄像机还可使用不间断电源装置 (UPS) 来确保即使在出现电源故障时摄像机也能继续操作。

为了实现无故障的网络布线，该摄像机支持 Auto-MDIX，这允许使用直连电缆或交叉电缆。

混合模式

模拟视频输出使摄像机能够在混合模式下工作。此模式通过 SMB 连接器同时提供高清晰度视频流和模拟视频输出。混合功能提供从传统型 CCTV 至现代基于 IP 的系统的简易迁移路径。

存储管理

既可通过 Bosch Video Recording Manager (Video Recording Manager) 来控制录像管理，也可由摄像机直接使用 iSCSI 目标而无需任何录像软件。

前端录像

将记忆卡插入卡槽以存储多达 2 TB 的本地报警录像。RAM 中的报警前录像可减少占用网络上的录像带宽，并能延长记忆卡的有效使用寿命。

基于云的服务

摄像机支持基于时间或基于报警发送 JPEG 到四个不同的帐户。这些帐户可访问 FTP 服务器或基于云的存储设施（例如，Dropbox）。此外，视频剪辑或 JPEG 图像也可导出到这些帐户。

您可以设置报警以触发电子邮件或 SMS 通知，以便您始终知道异常事件。

访问安全性

支持三级密码保护和 802.1x 身份验证。通过存储在摄像机中的 SSL 证书，可以采用 HTTPS 来保护 Web 浏览器访问。

功能齐全的查看软件

目前有多种方法可访问摄像机的功能：使用网页浏览器、使用 Bosch Video Management System、使用免费的 Bosch Video Client、使用视频安全移动应用程序或通过第三方软件。

系统集成

该摄像机符合 ONVIF Profile S 规范。遵守这些标准可保证不同制造商生产的网络视频产品之间的互操作性。

第三方集成商可以轻松访问摄像机的内部功能集，以便集成到大项目。有关详细信息，请访问 Bosch 集成合作伙伴计划 (IPP) 网站 (ipp.boschsecurity.com)。

认证标准

Standards	Type
发射	EN 55022 B 类(2010), +AC (2011) FCC: 47 CFR 15, B 类(2012-10-1)
抗干扰性	EN 50130-4 (PoE, +12 VDC)* (2011) EN 50121-4 (2006), +AC: (2008)
Alarm	EN 50130-5 II 类(2011)

Standards	Type
Safety	EN 60950-1 UL 60950-1 (第 2 版) CAN/CSA-C 22.2 No. 60950-1
振动	带重量为 500 克 (1.1 磅) 的镜头的摄像机, 符合 IEC 60068-2-6 标准 (5 m/s ² , 可操作)
HD	SMPTE 296M-2001 (分辨率: 1280x720) SMPTE 274M-2008 (分辨率: 1920x1080)
颜色表示	ITU-R BT.709
符合 ONVIF	EN 50132-5-2; IEC 62676-2-3

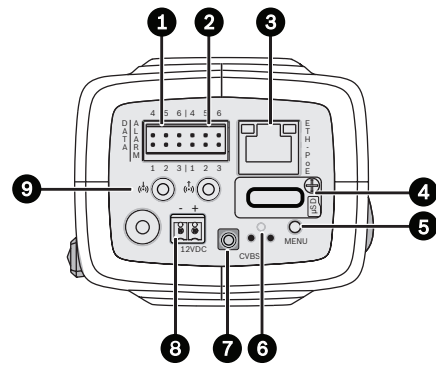
* 第 7 章和第 8 章 (电源电压供给要求) 不适用于摄像机。但是, 如果使用此摄像机的系统需要符合此标准, 则使用的任何电源均必须符合此标准。

标准	CE、cULus、WEEE、RCM、EAC 和 China RoHS
----	------------------------------------

区域	合规/质量标记
欧洲	CE
美国	UL
	FCC
加拿大	CSA

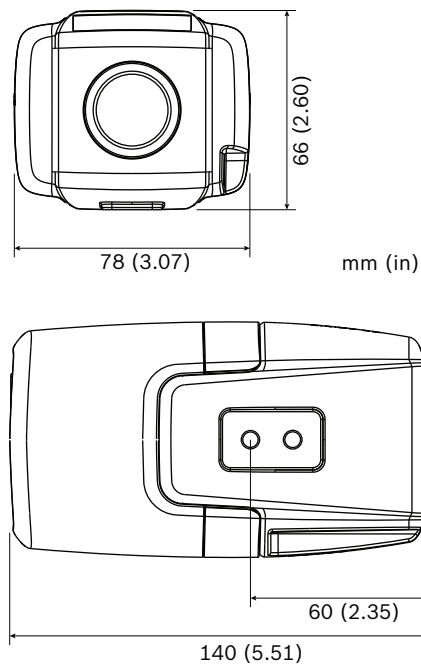
安装/配置说明

控制



1	数据(RS485/422/232)	6	重置按钮
2	报警输入, 报警输出	7	视频输出 (SMB 连接器)
3	10/100 Base-T 快速以太网	8	电源输入 (仅限 12 VDC)
4	MicroSD 卡插槽	9	音频输入/音频输出
5	菜单按钮		

尺寸



随附部件

数量	组件
1	DINION IP 8000 摄像机
1	快速安装说明
1	电源连接器
1	数据/报警连接器
1	标识标签
1	C/CS 型底座适配器环，用于安装具有 C 型底座的镜头（不为出厂时已安装的镜头提供）

技术指标

电源	
电源	12 VDC； 以太网供电额定 48 VDC
电流消耗	750 mA (12 VDC)； 200 mA (PoE 48 VDC)
功耗	9 瓦
PoE	IEEE 802.3af (802.3at 类型 1) 3 类
感应器	
类型	1/1.8 英寸 CMOS
感应器总像素	6.1 MP
视频性能-动态范围	
5.5MP (4:3)模式	97 dB WDR

视频性能-动态范围	
	(97+16 dB, 带 IAE)
5MP (16:9)模式	97 dB WDR (97+16 dB, 带 IAE)
1080p 模式	103 dB WDR (103+16 dB, 带 IAE)

视频性能 - 灵敏度 (3200K, 89% 反射率, 30% IRE, F1.2)	
彩色 5MP 模式	0.0121 lx
彩色 1080p 模式	0.00825 lx
黑白 5MP 模式	0.004 lx
黑白 1080p 模式	0.00275 lx

视频流	
视频压缩	H.264 (MP)； M-JPEG
数据流	多个可配置的 H.264 和 M-JPEG 数据流， 可配置帧速率和带宽。 兴趣区 (ROI)
整体 IP 延迟	最少 120 毫秒，最多 340 毫秒
GOP 结构	IP、IBP、IBBP
编码时间间隔	1 至 30 [25] fps
编码器区域	多达 8 个区域，每个区域有编码器品质 设置

视频清晰度	
5MP (16:9)	2992 x 1680
5.5MP (4:3)	2704 x 2032
1080p HD	1920 X 1080
720p HD	1280 x 720
竖直 9:16 (裁剪)	400 x 720
D1 4:3 (裁剪)	704 x 480
480p SD	编码：704 x 480； 显示：854 x 480
432p SD	768 x 432
288p SD	512 x 288
240p SD	编码：352 x 240； 显示：432 x 240
144p SD	256 x 144

摄像机安装	
基本帧速率	25/30 fps (PAL/NTSC 模拟输出)
摄像机 LED	启用/禁用

摄像机安装	
菜单按钮	启用/禁用
镜像	开/关
翻转图像	开/关
模拟输出	关, 4:3, 16:9 邮筒, 16:9 裁剪
定位	坐标
镜头向导	自动对焦
视频功能—颜色	
可调节的图像设置	对比度、饱和度、亮度
白平衡	2500 至 10000K, 4 个自动模式 (基本、标准、钠光灯、主色)、手动模式和保持模式
视频功能—ALC	
ALC 电平	可调
饱和度	可调范围: 峰值至均值
快门	自动电子快门(AES); 可选固定快门 (1/25[30]至 1/15000); 默认快门
日/夜	自动 (可调切换点)、彩色、黑白
视频功能—增强型	
清晰度	可以选择清晰度增强级别
逆光补偿	开启/关闭/智能自动曝光(IAE)
对比度增强	开/关
降噪	Intelligent Dynamic Noise Reduction, 带时间和空间独立调节功能
智能透雾(I-Defog)	Intelligent Defog 自动调整参数, 以便在有雾的或模糊的场景 (可切换) 中获得理想图片
视频分析	
配置	静默 VCA/配置文件 1/2/预定/触发事件
分析类型	IVA/IVA 流/MOTION+
防拆检测	可遮挡
其它功能	
场景模式	9 种默认模式, 时间表
隐私遮挡	8 个独立区域, 完全可编程
视频验证	关 / 水印 / MD5 / SHA-1 / SHA-256
显示标记	名称; 徽标; 时间; 报警信息
像素计数器	可选区域

音频流	
标准	G.711, 8 kHz 采样率 L16, 16 kHz 采样率 AAC-LC, 48 kbps (在 16 kHz 采样率时) AAC-LC, 80 kbps (在 16 kHz 采样率时)
信噪比	>50 dB
音频流	全双工/半双工
输入/输出	
模拟视频输出	SMB 连接器, CVBS (PAL/NTSC), 1 Vpp, 75 欧姆
音频线路输入	1 Vrms (最大值), 18 千欧 (典型值),
音频线路输出	0.85 Vrms @ 1.5 千欧 (典型值),
音频连接器	3.5 毫米单声道插孔
报警输入	2 路输入
警报输入激活	额定电压 +5 VDC; 最高电压 +40 VDC (DC 配用 50 千欧上拉电阻以获得 +3.3 VDC 电压) (小于 0.5 V 过低; 大于 1.4 V 过高)
报警输出	1 路输出
警报输出电压	30 VAC 或 +40 VDC (最大值) 最大 0.5 A 连续电流, 10VA (仅限阻抗负载)
以太网	RJ45
数据端口	RS-232/422/485
本地存储	
内部 RAM	10 秒报警前录像
内存卡插槽	最多支持 32 GB microSDHC/2 TB microSDXC 卡。(建议使用 6 类或更高类别的 SD 卡进行高清录像)
录像	连续录像, 循环录像。报警/事件/时间表录像
网络	
协议	IPv4, IPv6, UDP, TCP, HTTP, HTTPS, RTP/RTCP, IGMP V2/V3, ICMP, ICMPv6, RTSP, FTP, Telnet, ARP, DHCP, APIPA (Auto-IP, link local address), NTP (SNTP), SNMP (V1, MIB-II), 802.1x, DNS, DNSv6, DDNS (DynDNS.org, selfHOST.de, no-ip.com), SMTP, iSCSI, UPnP (SSDP), DiffServ (QoS), LLDP, SOAP, Dropbox, CHAP, digest authentication
加密	TLS 1.0、SSL、DES、3DES

网络	
以太网	10/100 Base-T、自动侦测、半双工/全双工
连接	ONVIF Profile S、Auto-MDIX
软件	
装置配置	通过 Web 浏览器或 Configuration Manager
Firmware update (固件更新)	可远程编程
软件查看器	Web 浏览器、Bosch Video Client 或第三方软件
光学	
镜头座	CS 型底座 (具有适配器环的 C 型底座)
镜头连接器	标准 4 针 DC 光圈连接器
焦距控制	电动后焦调节
光圈控制	自动光圈控制
机械参数	
尺寸 (宽 x 高 x 长)	78 x 66 x 140 毫米 (3.07 x 2.6 x 5.52 英寸), 不含镜头
重量	855 克 (1.88 磅), 不含镜头
颜色	RAL 9006 金属钛
三脚架底座	底部和顶部 1/4 英寸 20 UNC
环境	
工作温度	-20°C 至 +50°C (-4°F 至 122°F)
存储温度	-30°C 至 +70°C (-22°F 至 +158°F)
工作湿度	20% 至 93% 相对湿度
存储湿度	最高 98% 相对湿度

订购信息

NBN-80052-BA 固定式摄像机 5MP

高性能 5MP 枪式摄像机, 可实现出色的低照度成像效果。5MP; PoE; IAE; IDNR; ROI (E-PTZ); IVA; H.264 四码流; 免费的查看应用程序; 云服务; 音频/移动探测
 订单号 **NBN-80052-BA**

附件

LVF-5005C-S4109 变焦镜头, 4.1-9 毫米, 5MP, CS 型底座
 超高清清晰度百万像素红外校正型变焦镜头, 带 1/1.8 英寸感应器和 CS 型底座
 订单号 **LVF-5005C-S4109**

LVF-5005N-S1250 变焦镜头, 12-50 毫米, 5MP, C 型底座
 百万像素红外校正型变焦镜头, 带最大 1/1.8 英寸的感应器和 C 型底座
 订单号 **LVF-5005N-S1250**

NBN-MCSMB-03M 电缆, SMB 至 BNC, 摄像机电缆, 0.3 米 (0.3 米 (1 英尺) 模拟电缆, 用于将摄像机连接到同轴电缆的 SMB (凹型) 至 BNC (凹型)
 订单号 **NBN-MCSMB-03M**

NBN-MCSMB-30M 电缆, SMB 至 BNC, 摄像机监视器/DVR 3 米 (9 英尺) 模拟电缆, 可将摄像机连接到监视器或 DVR 的 SMB (凹型) 至 BNC (凸型)
 订单号 **NBN-MCSMB-30M**

UPA-1220-60 电源, 120VAC 60Hz, 12VDC 1A 输出
 摄像机的电源。输入 100-240 VAC、50/60 Hz; 输出 12 VDC、1 A; 已调节。
 输入连接器: 2 插针, 北美标准 (非极化)。
 订单号 **UPA-1220-60**

UPA-1220-50 电源, 220VAC 50Hz, 12VDC 1A 输出
 摄像机的电源。输入 110-240 VAC、50/60 Hz; 输出 12 VDC、1 A; 已调节。
 输入连接器: 2 插针, 欧洲 Europlug 标准 (4 毫米/19 毫米)。
 订单号 **UPA-1220-50**

TC9210U 摄像机架, 6", 室内
 通用壁式/吸顶式摄像机架, 6 英寸, 最大负载 4.5 千克 (10 磅), 米白色, 随附 T 形吸顶式安装夹和壁式/吸顶式安装法兰
 订单号 **TC9210U**

UHO-HBGS-51 室外防护罩, 吹风机, 230VAC/35W
 室外防护罩, 适用于带 230 VAC 电源、风机和馈通布缆的 (230 VAC/12 VDC) 摄像机。
 订单号 **UHO-HBGS-51**

UHO-HBGS-61 室外防护罩, 吹风机, 120VAC/35W
 室外防护罩, 适用于 (120 VAC/12 VDC) 摄像机。120 VAC 电源; 风机; 馈通布缆
 订单号 **UHO-HBGS-61**

UHO-HBGS-11 室外防护罩, 24VAC, 直通
 室外防护罩, 适用于带 24 VAC 电源、风机和馈通布缆的 (24 VAC/12 VDC) 摄像机。
 订单号 **UHO-HBGS-11**

UHO-POE-10 室外防护罩, PoE + 电源
 带有 PoE+ 电源的室外摄像机防护罩。
 订单号 **UHO-POE-10**

LTC 9215/00 电缆直通式墙壁底座, 12"
 壁装支架, 适用于摄像机防护罩, 电缆直通式, 30 厘米 (12 英寸)
 订单号 **LTC 9215/00**

LTC 9215/00S 适用于 LTC/HSG 948x 的墙壁底座, UHI/UHO
 壁装支架, 适用于摄像机防护罩, 电缆直通式, 18 厘米 (7 英寸)
 订单号 **LTC 9215/00S**

LTC 9219/01 直通式 J 底座
 适用于摄像机防护罩的 J 型安装, 40 厘米 (15 英寸)。
 订单号 **LTC 9219/01**

LTC 9210/01 立杆安装架，**8"**，**9 千克/20 磅**负载
直通式立杆安装架，适用于 20 厘米（8 英寸）、最大负载 9 千克（20 磅）。浅灰色。
订单号 **LTC 9210/01**

LTC 9213/01 适用于 **LTC9210、9212、9215** 的立杆安装适配器
适合摄像机安装的灵活立杆安装适配器（与适当的墙壁安装支架搭配使用）。最大重量 9 千克（20 磅）；3 至 15 英寸直径的立杆；不锈钢带
订单号 **LTC 9213/01**

NPD-5001-POE 以太网供电，**15.4W**，**1** 个端口
适用于启用了 PoE 的摄像机的以太网供电中跨馈电器；15.4 瓦，1 个端口

重量：200 克（0.44 磅）
订单号 **NPD-5001-POE**

NPD-5004-POE 以太网供电，**15.4W**，**4** 个端口
适用于启用了 PoE 的摄像机的以太网供电中跨馈电器；15.4 瓦，4 个端口
重量：620 克（1.4 磅）
订单号 **NPD-5004-POE**

LVF-8008C-P0413 变焦镜头，**4-13 毫米**，**12MP**，**CS** 型底座
订单号 **LVF-8008C-P0413**

供应商：

中国：
博世（上海）安保系统有限公司
上海市长宁区虹桥临空经济园区
福泉北路 333 号 203 幢 8,9 楼
邮编：200335
电话：+86 21 2218 1111
传真：+86 21 2218 2099
<http://cn.boschsecurity.com>
服务热线：400-8310-669
服务邮箱：security@cn.bosch.com