

DINION IP 5000 MP

www.boschsecurity.hu



BOSCH
Életre tervezve



- ▶ Stílusos beltéri hálózati kamera
- ▶ 5 MP-es felbontás a kiemelkedő részletgazdagságért
- ▶ Az intelligens zajcsökkentés akár 50%-kal is képes csökkenteni a sávszélesség- és tárhelyigényt
- ▶ SD kártyahely a helyi rögzítéshez
- ▶ FTP, Dropbox és e-mail riasztások

Az 5 MP-es beltéri kamera használatra kész, teljes hálózati videofelügyeleti rendszer kompakt és stílusos házában. A számos felhasználási területen költséghatékony megoldást kínáló kamera a lakások, kisebb irodák és boltok számára is elérhetővé teszi a nagyteljesítményű Bosch-technológiát.

Rendszeráttekintés

Az elegáns, kompakt dobozkialakítás ideális otthonok, irodák és üzletek számára, ahol fontos a kamera mérete és megjelenése. A kamera 1/3" CMOS-érzékelővel rendelkezik; ez egy minden napszakban kiváló képet rögzítő, valódi day/night kamera.

Főbb funkciók

Képtartalom-alapú képkódolási technológia

A képtartalom-alapuló képkódolási technológia (C-BIT) révén a képminőség bármilyen fényviszony mellett jelentős mértékben javítható, és a jobb feldolgozáshoz területek határozhatók meg. A kamera az intelligens videotartalom-elemzés alkalmazásával vizsgálja a színhelyet és ad visszajelzést a képfeldolgozás újbóli beállításához. Ezáltal az érintett területek részletesebben láthatók, és jobb általános teljesítmény nyújtható.

Az iDNR csökkenti a sávszélesség- és tárhelyigényt

A kamera intelligens dinamikus zajszűrést (iDNR) alkalmaz, amely aktívan elemzi a képek tartalmát, és ennek megfelelően csökkenti a zajszintet. Az alacsony zajszintű képtartalom, valamint a hatékony H.264 tömörítési technológia az éles képek mellett más H.264-kamerákhoz képest akár 50%-kal csökkenti a kamera sávszélesség- és tárhelyigényét. Ez csökkenti az sávszélességigényt, miközben a képek minősége magas, a mozgás pedig folyamatos marad. A részletgazdagság és sávszélesség egyensúlyának intelligens optimalizálása minden szituációban a lehető leghasználhatóbb képeket biztosítja. Az alábbi táblázat a különböző képrögzítési sebességekhez tartozó tipikus átlagos optimalizált átviteli sebességeket ismerteti (kbit/s-ban):

fps	5MP	480p
12	1753	438
5	1136	284
2	489	122

Több adatfolyam

Az innovatív multi-streaming funkció különböző H.264 adatfolyamokat biztosít M-JPEG adatfolyammal együtt. Ezek az adatfolyamok megkönnyítik a sávszélességet

hatékonyan kihasználó megtekintést és rögzítést, valamint a külső videofelügyeleti rendszerekkel való integrációt.

Az első képfolyamhoz választott felbontástól és képrögzítési sebességtől függően a második képfolyam az elsőnek egy másolata, vagy egy kisebb felbontású külön képfolyam.

A harmadik képfolyam az első adatfolyam I-frame képkockáiból áll össze, a negyedik pedig maximum 10 Mbit/s sávszélességen átvihető JPEG-képeket tartalmaz.

Egyidejű analóg és IP-videokimenet

Túlfeszültség ellen védett analóg videokimenet biztosítja, hogy egyidejűleg nagy felbontású IP-videofolyam és analóg videokimenet álljon rendelkezésre. Ez azt jelenti például, hogy egy összehasonlító monitor könnyen közvetlenül csatlakoztatható a kamerához, miközben megmarad az IP-funkció is.

Szelektív érzékelési területek és E-PTZ

A felhasználó meghatározhat szelektív érzékelési területeket (ROI-kat). A távirányítású E-PTZ (elektronikus pásztázás, döntés és nagyítás) vezérlői lehetővé teszik a forráskép adott területeinek kiválasztását. Ezek a területek különálló adatfolyamokat hoznak létre a távoli megtekintéshez és rögzítéshez. Ezek az adatfolyamok a fő adatfolyammal együtt lehetővé teszik, hogy a kezelő külön figyelje a színhely legérdekesebb részét, miközben a környezeti szituációt is figyelemmel kísérheti.

Beépített mikrofon, kétirányú hangkapcsolat és hangriasztás

A kamera rendelkezik egy beépített mikrofonnal, amely lehetővé teszi a kezelők számára, hogy belehallgassanak a megfigyelt terület történéseibe. A kétirányú hangkapcsolatnak köszönhetően a kezelő külső audio vonalbemeneten és -kimeneten keresztül kommunikálhat a látogatókkal vagy behatókkal. A hangérzékelés szükség esetén riasztás indítására is alkalmas.

Szabotázs- és mozgásérzékelés

A kameraszabotázszt jelző riasztásokhoz számos konfigurációs lehetőség áll rendelkezésre. Riasztásjelzéshez a videoképen történő mozgásérzékelés beépített algoritmus is használható.

Intelligens rögzítés

Az SD-kártyahely legfeljebb 2 TB tárolási kapacitást támogat. Helyi riasztás rögzítésére SD-kártya használható. A riasztás előtt készített felvételek RAM-ban történő rögzítése csökkenti a hálózat rögzítéshez szükséges sávszélességét, vagy – SD-kártyás rögzítés esetén – megnöveli az adathordozó tényleges élettartamát.

Tároláskezelés

A rögzítéskezelés vezérelhető a Bosch Video Recording Manager (VRM) szoftverével, vagy a kamera közvetlenül, bármilyen rögzítőszoftver nélkül használhatja az iSCSI céleszközöket.

Felhőalapú szolgáltatások

A kamera támogatja az időalapú vagy riasztásalapú JPEG-küldést négy különböző fiókra. Ezek a fiókok FTP-szervereket vagy felhőalapú tárhelyeket (pl. Dropbox) használhatnak. Videoklipek vagy JPEG-képek is kiexportálhatók ezekre a fiókokra.

Beállíthatók riasztások e-mail vagy SMS-értesítés küldésére, így mindig tájékozott lehet a rendellenes eseményeket illetően.

Egyszerű üzembe helyezés

A kamera tápellátása Ethernet-kábelen keresztül biztosítható (PoE technológia), amihez csak egy megfelelő hálózati kábelcsatlakozó szükséges. Ilyenkor csupán egyetlen kábelt kell csatlakoztatni a kamera képének megtekintéséhez, valamint a kamera tápellátásához és vezérléséhez. A PoE-tápellátás egyszerűbb és költséghatékonyabb üzembe helyezést biztosít, mivel a kameráknak nincs szüksége helyszíni áramforrásra.

A kamera +12V-os egyenfeszültségű (DC) áramforrásokról is üzemeltethető. A rendszer megbízhatóságának növelése érdekében ráadásul a kamera egyidejűleg csatlakoztatható PoE-tápellátáshoz és 12V-os egyenfeszültségű áramforráshoz is. Az áramkimaradások elleni védekezéséként folyamatos üzemeltető szünetmentes tápegységek (UPS) is alkalmazhatók.

A hálózati kábelezést egyszerűsíti az Auto-MDIX technológia támogatása, mely egyaránt lehetővé teszi az egyenes és a keresztkötésű (cross-over) csatlakozók használatát.

Egyszerű beállítás

A kamera intuitív felhasználói felülettel rendelkezik, amely gyors és egyszerű konfigurálást biztosít. Konfigurálható környezeti módok, előre beállítva a különböző felhasználási területek legjobb beállításaira.

- **Beltéri** – általános beltéri környezethez a nap bármely szakában, napfény és utcai világítás nélkül.
- **Kültéri** – általános kültéri környezethez a nap minden szakában, napfényel és utcai világítással.
- **Forgalom** – utcai vagy parkolóbeli forgalom figyelemmel kíséréséhez. Ipari alkalmazásokban is használható, ahol gyors mozgású tárgyak megfigyelése szükséges. Ez a mód minimalizálja a mozgásból keletkező képi zajt.
- **Éjszakára optimalizált** – gyengén megvilágított környezetek részleteinek rögzítésére optimalizált mód.
- **BLC** – fényes háttér előtt mozgó emberekhez.
- **Élénk** – fokozott kontraszt, élesség és telítettség.

Valódi day/night kapcsolás

A kamera mechanikus szűrőtechnológiát használ az élénk nappali szín és a minőségi éjszakai képalkotás biztosítása érdekében, miközben megtartja éles fókuszát minden megvilágítási körülmény között.

A hozzáférés biztonsága

Támogatja a háromszintes jelszavas védelmet és a 802.1x hitelesítést. A webböngésző-alapú hozzáférés HTTPS segítségével tehető biztonságossá, a kamerában tárolt SSL tanúsítvány használatával. A video- és audiókommunikációs csatorna egymástól függetlenül titkosítható 128 bites kulcsokkal, ha telepítik a külön megvásárolható telephelyi titkosítási licenct.

Teljes körű lejátszószoftver

A kamera funkciói sokféleképp érhetők el: webböngészőn keresztül, a Bosch Video Management System rendszerből, az ingyenes Bosch Video Client programból, a videofelügyeleti biztonsági mobilalkalmazásból és más gyártók szoftvereiből is.

Rendszerintegráció

A kamera megfelel az ONVIF (Open Network Video Interface Forum) szabvány S profilját definiáló specifikációnak. Ez biztosítja a különböző gyártmányú hálózati videotermekek együttműködését. A rendszerintegrátorok könnyen hozzáférhetnek a kamera belső funkciókészletéhez, és integrálhatják nagyobb rendszerekbe. További információk a Bosch Integration Partner Program (IPP) weboldalán (ipp.boschsecurity.com).

Tanúsítványok és engedélyek

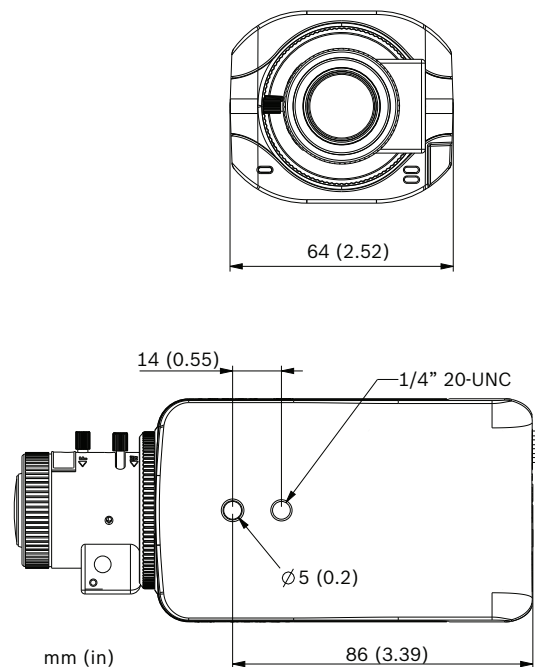
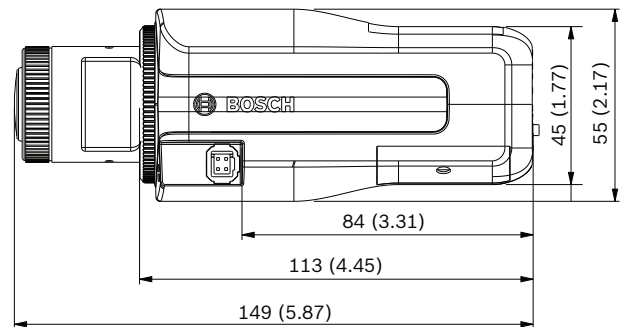
Szabványok	
	EN 60950-1
	UL 60950-1
	CAN/CSA-C22.2 NO. 60950-1-07
	EN 50130-4
	EN 50130-5 II. osztály
	FCC 15. rész, B alfejezet, B osztály
	2004/108/EK irányelv az elektromágneses összeférhetőségről
	EN 55022, B osztály
	EN 55024
	C-tick AS/NZS CISPR 22 (megfelel a CISPR 22 tanúsítványnak)
	ICES-003, B osztály
	VCCI J55022 V2/V3
	EN 50121-4

Megfelel az ONVIF előírásainak	EN 50132-5-2; IEC 62676-2-3
Terméktanúsítványok	CE, FCC, UL, cUL, C-tick, CB, VCCI

Régió	Tanúsítvány
Európa	CE
Egyesült Államok	UL
	FCC
Kanada	CSA

Telepítési/Rendszerfelépítési segédlet

Méretetek



Műszaki specifikációk

Tápellátás	
Tápellátás	12 V DC Ethernetről táplált (PoE), 48 V DC névleges
Áramfelvétel	300 mA (12 V DC) 75 mA (PoE 48 V DC)
Teljesítményfelvétel	3,6 W
PoE	IEEE 802.3af (802.3at 1. típus) Tápellátási szint: 1. osztály
Érzékelő	
Típus	1/3"-es CMOS
Képpontok száma	2592 x 1944
Videoteljesítmény	
Érzékenység (3200 K; 89%-os tükröződés; F1,4; 30 IRE)	
• Szín	0,35 lx
• Monokróm	0,05 lx
Dinamikatartomány	81 dB-es széles dinamikatartomány (WDR)
Videoképfolyam	
Képtömörítés	H.264 (MP); M-JPEG
Adatfolyam	Többféle konfigurálható H.264-es és M-JPEG szabványú képfolyam, állítható képfrissítési sebesség és sávszélesség.
Teljes késleltetés IP-hálózaton	Min. 300 ms, max. 850 ms
GOP-szerkezet	IP
Kódolási intervallum	1–12 fps
Képfelbontás	
5 MP (4:3)	2592 x 1944
1,5 MP (4:3)	1440 x 1080
0,8 MP (4:3)	1024 x 768
VGA	640 x 480
QVGA	320 x 240
Videofunkciók	
Nappal/éjszaka	Színes, fekete-fehér, automatikus
Szabályozható képbeállítások	Kontraszt, színtelítettség, fényerő
Fehéregyensúly	3 automatikus üzemmód, kézi üzemmód és mérés
Zársebesség	Automatikus elektronikus zár (AES) Választható rögzített zársebesség Alapértelmezett zársebesség

Videofunkciók	
Háttérfény-kompensálás	Be/ki
Zajszűrés	Intelligens dinamikus zajszűrés (iDNR) külön időbeli és térbeli beállítással
Kontrasztjavítás	Be/ki
Élesség	Választható élességjavítási szint
Privát zóna maszkolása	Négy független terület, teljes mértékben programozható
Videotartalom elemzése	MOTION+
Egyéb funkciók	Tükörkép, Kép elforgatása, Képpontszámoló, Videovízel, Képernyőfeliratok, Felhasználói üzemmódok
Audiofolyam	
Audiofolyam	Teljes duplex / félduplex
Jel-zaj viszony	> 50 dB
Hangtömörítés	AAC-LC, G.711, L16 (élőkép és rögzítés)
Optikai jellemzők	
Objektívfoglat	CS foglat (C-foglat adaptergyűrűvel)
Objektívcsatlakozó	Normál 4 tűs, DC-vezérelt íriszcsatlakozó
Fókuszvezérlés	Kézi vezérlés
Íriszvezérlés	Automatikus íriszvezérlés
Objektív típusa (V3 verzió)	3,3–12 mm között változtatható fókuszu, DC-vezérelt írisz F1,4–360; IR-korrigált
Nagylátószögű (3,3 mm-es) objektív	82° x 60° (vízsz. x függ.)
Nagylátószögű (12 mm-es) teleobjektív	25° x 19° (vízsz. x függ.)
Bemenet/kimenet	
Analóg videokimenet	CVBS; 1 Vpp; 2,5 mm jack; 75 Ohm Választható szabvány
Hang	Beépített mikrofon, 1 monó vonalbemenet, 1 monó vonalkimenet
• csatlakozók al	3,5 mm-es monó jack csatlakozó
• jelbemenet	0,707 Vrms, 20 kOhm tipikus értéknél
• jelkimenet	0,707 Vrms, 10 kOhm tipikus értéknél,
Riasztási bemenet	1 bemenet
• aktiválás	Rövidzáras aktiválás
Riasztási kimenet	1 kimenet
• feszültség	24 V váltakozó feszültség (AC) vagy max. +30 V egyenfeszültség (DC) Terhelési áram max. 1 A

Helyi tárolás	
Belső RAM	10 mp riasztás előtti rögzítés
Memóriakártya-hely	Legfeljebb 32 GB-os SDHC- / 2 TB-os SDXC-kártyát támogat. (HD rögzítéshez 6-os vagy magasabb sebességsztályú SD-kártya ajánlott)
Rögzítés	Folyamatos rögzítés, gyűrűs rögzítés. riasztás-/esemény-/időzített rögzítés
Hálózat	
Protokollok	IPv4, IPv6, UDP, TCP, HTTP, HTTPS, RTP/RTCP, IGMP V2/V3, ICMP, ICMPv6, RTSP, FTP, Telnet, ARP, DHCP, NTP (SNTP), SNMP (V1, MIB-II), 802.1x, DNS, DNSv6, DDNS (DynDNS.org, selfHOST.de, no-ip.com), SMTP, iSCSI, UPnP (SSDP), DiffServ (QoS), LLDP, SOAP, Dropbox, CHAP, digest authentication
Titkosítás	TLS 1.0, SSL, DES, 3DES, AES (opcionális)
Ethernet	10/100 Base-T, automatikus érzékelés, fél/teljes duplex
Összekapcsolhatóság	ONVIF, S profil; Auto-MDIX; GB/T 28181g
Szoftverek	
Egységkonfigurálás	Webböngészőn vagy a Configuration Manager programon keresztül
Készüléksoftver frissítése	Távolról programozható
Lejátszósoftver	Webböngésző, Bosch Video Client és más gyártók szoftverei
Mechanikus jellemzők	
Méret (Ma x Szé x Mé)	55 x 64 x 111 mm (2,17" x 2,52" x 4,37") objektív nélkül
Méret (Ma x Szé x Mé)	55 x 64 x 146 mm (3,07" x 2,6" x 5,75") objektívvel
Tömeg	550 g (1,21 font) objektív nélkül 590 g (1,30 font) objektívvel
Szín	RAL 9017 Traffic fekete
Állványos rögzítés	Alul és felül 1/4"-os 20 UNC
Környezeti feltételek	
Üzemi hőmérséklet	-30 °C és +50 °C között (-22 °F és +122 °F között)
Tárolási hőmérséklet	-40 °C és +70 °C között (-40 °F és +158 °F között)
Páratartalom	0-90% relatív páratartalom (nem kondenzálódó)

Rendelési információ

DINION IP 5000 MP

5 MP-es beltéri IP-kamera doboz; iDNR; éjjel-nappali; H.264 négy egyidejű adatfolyam; felhőszolgáltatások; felhő szolgáltatások; ROI; mozgásérzékelés; szabotázsérzékelés; hangérzékelés; 5MP
Rendelésszám **NBN-50051-C**

DINION IP 5000 MP

5 MP-es beltéri IP-kamera doboz; iDNR; éjjel-nappali; H.264 négy egyidejű adatfolyam; felhőszolgáltatások; felhő szolgáltatások; ROI; mozgásérzékelés; szabotázsérzékelés; hangérzékelés; 5MP; változtatható fókusz; 3,3 mm–12 mm, DC-vezérelt írisz, F1,4-es objektív; IR-korrigálás
Rendelésszám **NBN-50051-V3**

Hardvertartozékok

Változtatható fókuszú SR megapixel objektívek

SR Megapixel típusú, változtatható fókuszú, IR-korrekciós objektív. 1/2,5" érzékelő; CS-foglalat; 4 tűs SR-írisz; 5 MP; 9–40 mm; F1,5–F8
Rendelésszám **LVF-5005C-S0940**

Változtatható fókuszú SR megapixel objektívek

SR Megapixel típusú, változtatható fókuszú, IR-korrekciós objektív. 1/2,5" érzékelő; CS-foglalat; 4 tűs SR-írisz; 5 MP; 1,8–3 mm; F1,8–F8
Rendelésszám **LVF-5005C-S1803**

S1460 szerviz-/monitorkábel

2,5 mm-es csatlakozó BNC-hez analóg és IP kamerákhoz, 1 m
Rendelésszám **S1460**

EX12LED-3BD-8M infravörös reflektor

Mini IR 850 nm infrarefektor. LED-tömb; 3D diffúzor; fekete; 17 m HFOV; 30°-os sugárnyaláb kiosztás
Rendelésszám **EX12LED-3BD-8M**

EX12LED-3BD-8W infravörös reflektor

Mini IR 850 nm infrarefektor. LED-tömb; 3D diffúzor; fekete; 16 m HFOV; 60°-os sugárnyaláb kiosztás
Rendelésszám **EX12LED-3BD-8W**

EX12LED-3BD-9M infravörös reflektor

Mini IR 940 nm infrarefektor. LED-tömb; 3D diffúzor; fekete; 17 m HFOV; 30°-os sugárnyaláb kiosztás
Rendelésszám **EX12LED-3BD-9M**

EX12LED-3BD-9W infravörös reflektor

Mini IR 940 nm infrarefektor. LED-tömb; 3D diffúzor; fekete; 16 m HFOV; 60°-os sugárnyaláb kiosztás
Rendelésszám **EX12LED-3BD-9W**

Szoftvertartozékok

BVIP AES 128 bites titkosítás

BVIP AES 128-bites titkosítás telephelyi licenc. Ez a licenctelepítésenként egy alkalommal szükséges. Lehetővé teszi a kommunikációt a BVIP-eszközök és kezelőállomások között.

Rendelészám **MVS-FENC-AES**

Képviselő:

Hungary:

Robert Bosch Kft.
Gyömrői út 120.
1103 Budapest
Phone: +36 1 4313 200
Fax: +36 1 4313 222
hu.securitysystems@bosch.com
www.boschsecurity.hu