

DINION IP 5000 MP

www.boschsecurity.fi



BOSCH

Invented for life



- ▶ 5 megapikselin kenno takaa todella yksityiskohtaiset kuvat.
- ▶ Älykkään kohinanpoiston ansiosta kaistanleveyttä ja tallennustilaa tarvitaan jopa 50 prosenttia tavallista vähemmän

5 megapikselin kamera sisäkäyttöön on käyttövalmis ja siinä on täydellinen verkkovideovalvontajärjestelmä asennettuna kompaktiin koteloon. Nämä kamerat tuovat Boschin korkealaatuisen tekniikan kotien, pienten yritysten ja vähittäismyymälöiden käyttöön tarjoamalla kustannustehokkaan ratkaisun moniin eri käyttösovelluksiin.

Järjestelmän yleistiedot

Tyylikäs, kompakti laatikkomuoto sopii erinomaisesti koteihin, toimistoihin, yrityksiin ja kaappoihin, joissa kameran koolla ja ulkoasulla on merkitystä. Kamerassa on 1/3 tuuman CMOS-kenno. Se on todellinen päivä-/yökamera, joka toimii tehokkaasti vuorokauden ympäri.

Perustoiminnot

iDNR:n ansiosta pienempi kaista ja tallennustila riittävät

Kamerassa on älykäs dynaaminen kohinanvaimennus (iDNR), joka analysoi kuvattavaa kohdetta ja poistaa kohinan aiheuttamat kuva-artefaktit. Kohinatonta kuvauslaatu ja H.264-pakkaustekniikka tuottavat tarkkoja kuvia, ja kaistanleveyttä ja tallennustilaa säästyy jopa 50 prosenttia muihin H.264-kameroihin verrattuna. Tämän tuloksena tietovirtojen vaatima kaistanleveys on tavallista pienempi, mutta

kuvanlaatu on silti korkea ja liike tasaista. Kamera valitsee käyttökelpoisimman kuvan optimoimalla yksityiskohtat ja kaistanleveyden.

Taulukossa kuvataan keskimääräinen optimoitu bittinopeus (kilobittiä/s) eri kuvataajuuksille:

fps	5 MPx	480p
12	1753	438
5	1136	284
2	489	122

Ensimmäiseen tietovirtaan valitun tarkkuuden ja kuvataajuuden perusteella toinen tietovirta tuottaa joko kopion ensimmäisestä tietovirrasta tai pienemmän tarkkuuden tietovirran. Kolmas tietovirta käyttää tallennukseen ensimmäisen tietovirran I-kuvia; neljäs tietovirta näyttää JPEG-kuvan enimmäisnopeudella 10 Mbit/s.

Helppo asentaa

Kameraan voidaan syöttää virtaa Power-over-Ethernet-yhteensopivalla verkkokaapeliyhteydellä. Tällä määrittelyllä tarvitaan vain yksi kaapeliyhteys kameran katselua, virtaa ja hallintaa varten. PoE-ominaisuuden käyttäminen tekee asennuksesta entistä helpompaa ja edullisempää, sillä kameroiden käyttämiseen ei tarvita paikallista virtalähdettä.

Kamera voi käyttää myös jännitteeltään +12 VDC:n virtälähdettä. Järjestelmän luotettavuuden takaamiseksi kamera voidaan kytkeä samanaikaisesti sekä PoE- että +12 VDC -virtälähteeseen. Lisäksi kamerassa voidaan käyttää häiriötöntä virransyöttöä (UPS). UPS-toiminnon avulla järjestelmä voi jatkaa toimintaansa jopa sähkökatkoksen aikana. Kameran verkkokaapelointi on vaivatonta, sillä kamera tukee Auto-MDIX-tekniikkaa, jonka ansiosta se voidaan kytkeä joko suoraan- tai ristiinkytketyllä verkkokaapelilla.

Yksinkertainen määrittäminen

Kameran käyttöliittymä on äärimmäisen helppokäyttöinen. Sen avulla kameran määrittäminen on helppoa ja nopeaa. Käyttäjä voi määrittää parhaan tilan eri käyttösovelluksiin:

- **Sisäkäyttö** – yleiseen ympärivuorokautiseen käyttöön sisätiloissa, ei auringon heijastumia tai katuvalojen vaikutusta.
- **Ulkokäyttö** – yleiseen ympärivuorokautiseen käyttöön ulkona, missä on auringon heijastumia ja katuvalojen vaikutuksia.
- **Liikenne** – teiden tai pysäköintialueiden liikenteen valvontaan. Sitä voidaan käyttää myös teollisissa sovelluksissa, joissa valvotaan liikkuvia kohteita. Liikeartefaktit poistetaan tehokkaasti.
- **Yö – optimoitu** – optimoitu näyttämään yksityiskohtia hämärässä ympäristössä.
- **BLC** – optimoitu tilanteisiin, joissa ihmisiä liikkuu kirkkaan taustan edessä.
- **Värikäs** – suuri kontrasti, terävyys ja värikylläisyys.

Täydellinen katseluohjelmisto

Kameran ominaisuuksia voi käyttää monin tavoin: tietokoneen Internet-selaimen, Bosch Video Management System -videonhallintajärjestelmän, maksuttoman Bosch Video Client -ohjelmiston tai Video Security -mobiilisovelluksen kautta taikka kolmannen osapuolen ohjelmiston kautta.

Järjestelmän integroiminen

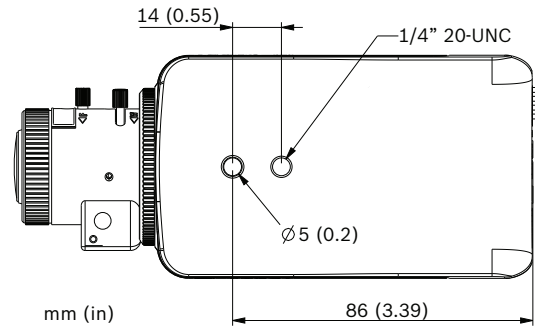
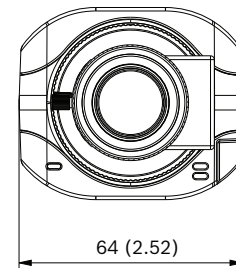
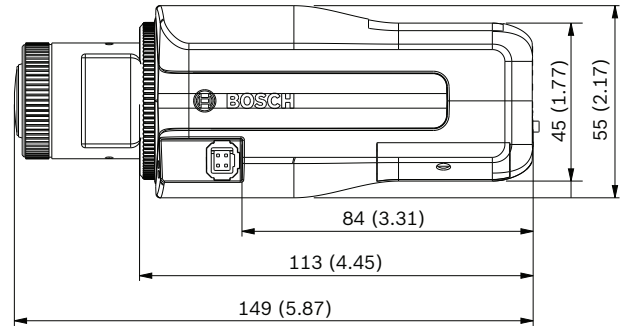
Kamera on ONVIF (Open Network Video Interface Forum) -standardin profiiliin S vaatimusten mukainen. Sen ansiosta yhteensopivuus kaikkien valmistajien verkkovideo tuotteiden kanssa on taattu. Kolmansien osapuolten integroijat voivat helposti liittää kameran osaksi suuria projekteja kameran omien ominaisuuksien avulla. Lisätietoja on Bosch Integration Partner Program (IPP) -sivustolla (ipp.boschsecurity.com).

Hyväksynyt

Alue	Sertifiointi
Eurooppa	CE
Yhdysvallat	UL
	FCC
Kanada	CSA

Suunnittelu

Mitat



Tekniset tiedot

Virta	
Virtalähde	12 VDC Power-over-Ethernet, 48 VDC, nimellinen
Virran kulutus	300 mA (12 VDC) 75 mA (PoE 48 VDC)
Virrankulutus	3,6 W
PoE	IEEE 802.3af (802.3at tyyppi 1) Tehotas: luokka 1
Kenno	
Tyyppi	1/3 tuuman CMOS
Kennon pikselien kokonaismäärä	2592 x 1944

Videokuvauksen suorituskyky	
Herkkyyks – (3200K, heijastussuhde 89 %, F1,4, 30IRE)	
• Väri	0,35 luksia
• Mustavalko	0,05 luksia
Dynaaminen alue	81 dB:n laaja dynaaminen alue (WDR)
Videon suoratoisto	
Videokuvan pakkaus	H.264 (MP); M-JPEG
Samanaikaistoisto	Useita erikseen määritettäviä tietovirtoja, H.264- ja M-JPEG-pakkaus, määritettävä kuvataajuus ja kaistanleveys.
Kokonaisviive (IP)	väh. 300 ms, enint. 850 ms
Kuvasarjarakenne (GOP)	IP
Koodauksen aikaväli	1–12 fps
Videokuvan tarkkuus	
5 MP (4:3)	2592 x 1944
1,5 MP (4:3)	1440 x 1080
0,8 MP (4:3)	1024 x 768
VGA	640 x 480
QVGA	320 x 240
Videotoiminnot	
Päivä/yö	Väri, mustavalko, automaattinen
Säädettävät kuva-asetukset	Kontrasti, värikylläisyys, kirkkaus
Valkotasapaino	3 automaattista tilaa, manuaalinen tila ja mittaus
Suljin	Automaattinen elektroninen suljin Kiinteä suljin valittavissa Oletussuljin
Vastavalon korjaus	Käytössä / pois käytöstä
Häiriönvähennys	Älykäs dynaaminen kohinanvaimennus (iDNR), erilliset tila- ja aikamääritykset
Kontrastin parannus	Käytössä / pois käytöstä
Terävyys	Terävyyden parannustaso valittavissa
Pimennetyt sektorit	Neljä erillistä aluetta, täysin ohjelmoitavissa
Videoanalyysi	Motion+
Muut toiminnot	Kuvan peilaus, kuvan kääntö, pikselien laskeminen, videon vesileima, näytön leimaus, käyttäjätilat
Optiset ominaisuudet	
Objektiivin kiinnitys	CS-kiinnitys (C-kiinnitys ja sovitinrenkas)
Objektiivin liitin	Vakiomuotoinen 4-nastainen DC-iirisliitin

Optiset ominaisuudet	
Tarkennuksensäädin	Manuaalinen säätö
liris-ohjaus	Automaattinen iiriksen ohjaus
Objektiivin tyyppi (V3-versio)	Varifocal 3,3–12 mm, DC-iiris, F1,4 – 360, IR-korjattu
Kuvauskulma (laaja 3,3 mm)	82° x 60° (vaaka x pysty)
Kuvauskulma (tele 12 mm)	25° x 19° (vaaka x pysty)
Tulo/lähtö	
Analoginen videolähtö	CVBS, 1 Vpp, 2,5 mm:n liitin, 75 ohmia Valittava vakio
Ääni	Sisäinen mikrofoni, 1 x monolinjatulo, 1 x monolinjalähtö
• liittimien kanssa	3,5 mm:n monoliitin
• linjatulosignaali	0,707 Vrms, 20 kOhm (tyypillinen)
• linjalähtösignaali	0,707 Vrms, 10 kOhm (tyypillinen)
Hälytystulo	1 tulo
• aktivointi	Oikosulkuaktivointi
Hälytyslähtö	1 lähtö
• Jännite	24 VAC tai +30 VDC enint. Kuormitusvirta enintään 1 A
Verkko	
Yhteyskäytännöt	IPv4, IPv6, UDP, TCP, HTTP, HTTPS, RTP/RTCP, IGMP V2/V3, ICMP, ICMPv6, RTSP, FTP, Telnet, ARP, DHCP, NTP (SNTP), SNMP (V1, MIB-II), 802.1x, DNS, DNSv6, DDNS (DynDNS.org, selfHOST.de, no-ip.com), SMTP, iSCSI, UPnP (SSDP), DiffServ (QoS), LLDP, SOAP, Dropbox, CHAP, digest authentication
Salaus	TLS 1.0, SSL, DES, 3DES, AES (lisävaruste)
Ethernet	10/100 Base-T, vuoroasuuntaisuuden tai täyden kaksisuuntaisuuden tunnistava
Yhteydet	ONVIF Profile S, Auto-MDIX, GB/T 28181
Ohjelmisto	
Yksikön määrittäminen	Internet-selaimella tai Configuration Manager -kokoontalonhallinnalla
Laiteohjelmistopäivitys	Etäohjelmoitava
Ohjelmiston katseluohjelma	Web-selain, Bosch Video Client tai kolmansien osapuolien ohjelmisto

Tilaustiedot**DINION IP 5000 MP**

5 megapikselin IP-laatikkokamera sisäkäyttöön. iDNR, päivä/yö, nelikaistainen H.264-suoratoisto, pilvipalvelut, kohdealueet, liiketunnistus / väärinkäytösten tunnistus / äänitunnistus, 5 MP
Tilausnumero **NBN-50051-C**

DINION IP 5000 MP

5 megapikselin IP-laatikkokamera sisäkäyttöön. iDNR, päivä/yö, nelikaistainen H.264-suoratoisto, pilvipalvelut, kohdealueet, liiketunnistus / väärinkäytösten tunnistus / äänitunnistus, 5 MP, Varifocal 3,3–12 mm, DC-iiris, F1,4-objektiivi, IR-korjattu
Tilausnumero **NBN-50051-V3**

Laitteiston lisävarusteet**Video Service -kaapeli S1460**

FlexiDome XT -kamerayksiköitä varten (2,5 mm:n liitin BNC-liitäntään), 1 m
Tilausnumero **S1460**

EX12LED-3BD-8M-infrapunavalaisin

EX12LED-infrapunavalaisin, 850 nm, valokeila 30 astetta
Tilausnumero **EX12LED-3BD-8M**

EX12LED-3BD-8W-infrapunavalaisin

EX12LED-infrapunavalaisin, 850 nm, valokeila 60 astetta
Tilausnumero **EX12LED-3BD-8W**

EX12LED-3BD-9M-infrapunavalaisin

EX12LED-infrapunavalaisin, 940 nm, valokeila 30 astetta
Tilausnumero **EX12LED-3BD-9M**

EX12LED-3BD-9W-infrapunavalaisin

EX12LED-infrapunavalaisin, 940 nm, valokeila 60 astetta
Tilausnumero **EX12LED-3BD-9W**

Ohjelmiston lisävarusteet**BVIP AES -salaus, 128-bittinen**

128-bittinen BVIP AES -salauspaikan lisenssi Lisenssi tarvitaan vain kerran asennusta kohti. Se mahdollistaa salatun tiedonsiirron BVIP-laitteiden ja hallinta-
asemien välillä.

Tilausnumero **MVS-FENC-AES**

Edustaja:**Finland:**

Robert Bosch Oy
Security Systems Division
Ansatie 6 a C
01740 Vantaa
Phone: +358 9 43599
Fax: +358 9 435 99333
fi.securitysystems@fi.bosch.com
www.boschsecurity.fi