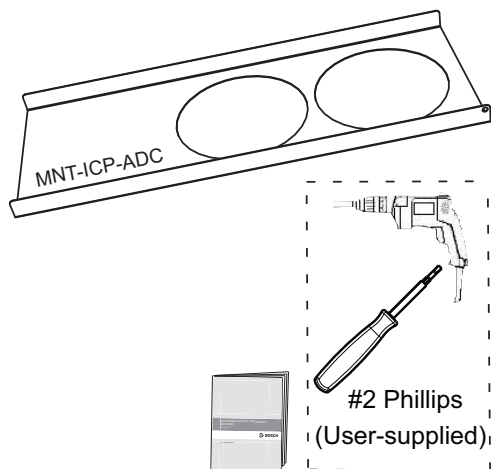
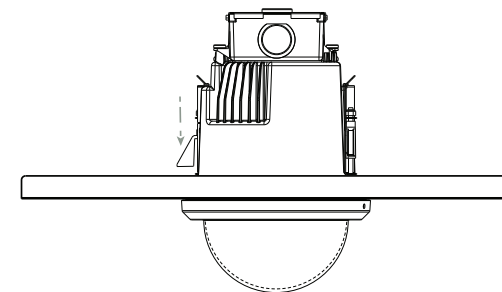
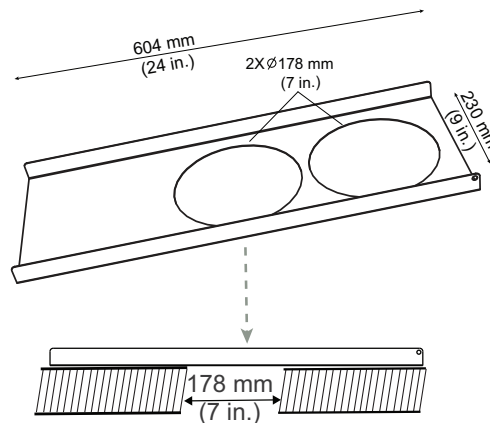


Parts/tools to install AUTODOME VG5- series in-ceiling cameras with MNT-ICP-ADC:



Follow the instructions in your camera manual or QIG to prepare the Bosch camera for installation, and then follow these steps.

Position the flat side of the mounting plate above the ceiling tile, with the appropriate hole in the plate over the hole in the ceiling tile. The side edges should face up, and the short edges of the plate should rest on the suspended ceiling grid.



en

1.1 Safety precautions

Caution!
Installation should only be performed by qualified service personnel in accordance with the National Electrical Code (NEC 800 CEC Section 60) or applicable local codes.

Only use accessories that have been recommended by the manufacturer or are delivered with the device.

Disposal
Your Bosch product has been developed and manufactured using high-quality materials and components that can be reused. This symbol means that electronic and electrical devices that have reached the end of their working life must be disposed of separately from household waste. In the EU, separate collecting systems are already in place for used electrical and electronic products. Please dispose of these devices at your local communal waste collection point or at a recycling center.

en

1.2 Important Safety instructions

Read, follow, and retain for future reference all of the following safety instructions. Follow all warnings on the unit and in the operating instructions before operating the unit.

- Clean only with a dry cloth. Do not use liquid cleaners or aerosol cleaners.
- Do not install unit near any heat sources such as radiators, heaters, stoves, or other equipment (including amplifiers) that produce heat.
- Never spill liquid of any kind on the unit.
- Take precautions to protect the unit from power and lightning surges.
- Adjust only those controls specified in the operating instructions.
- Operate the unit only from the type of power source indicated on the label.
- Unless qualified, do not attempt to service a damaged unit yourself. Refer all servicing to qualified service personnel.
- Install in accordance with the manufacturer's instructions in accordance with applicable local codes. Use only attachments/accessories specified by the manufacturer. Equipment change or modification could void the user's guarantee or authorization agreement.

More information
For more information please refer to the installation manual which is available at: http://www.boschsecurity.com/catalog_overnview.htm

de

1.1 Sicherheitsvorkehrungen

Vorsicht!
Die Installation darf nur von qualifiziertem Kundendienstpersonal gemäß dem NEC 800 (CEC Abschnitt 60) oder den jeweils zutreffenden Elektrovorschriften ausgeführt werden.

Verwenden Sie ausschließlich vom Hersteller empfohlene bzw. die im Lieferumfang des Geräts enthaltenen Zubehörteile.

Entsorgung
Bei der Entwicklung und Fertigung Ihres Bosch Produkts kamen hochwertige Materialien und Bauteile zum Einsatz, die wiederverwendet werden können. Dieses Symbol weist darauf hin, dass Elektro- und Elektronikgeräte am Ende ihrer Lebensdauer getrennt vom Hausmüll gesammelt und entsorgt werden müssen. In der EU gibt es verschiedene Sammelsysteme für elektrische und elektronische Altgeräte. Bitte entsorgen Sie diese Geräte bei Ihrem kommunalen Abfallsammel-/Recyclingzentrum.

de

1.2 Wichtige Sicherheitshinweise

Lesen und befolgen Sie alle folgenden Sicherheitshinweise, und bewahren Sie sie zum Nachschlagen auf. Beachten Sie alle Warnungen am Gerät und in der Betriebsanleitung, bevor Sie das Gerät verwenden.

- Reinigen Sie das Gerät nur mit einem trockenen Tuch. Verwenden Sie keine flüssigen Reiniger oder Reiniger in Sprühdosen.
- Installieren Sie das Gerät nicht in unmittelbarer Nähe von Wärmequellen wie Heizkörpern, Heizgeräten, Öfen oder anderen Anlagen (einschließlich Verstärkern), die Wärme erzeugen.
- Verschütten Sie keinerlei Flüssigkeit über dem Gerät.
- Treffen Sie Sicherheitsvorkehrungen, um das Gerät vor Schäden durch Überspannung oder Blitzschlag zu schützen.
- Nehmen Sie Änderungen nur an den Bedienelementen vor, die in der Bedienungsanleitung beschrieben werden.
- Das Gerät darf nur mit der auf dem Etikett genannten Stromquelle betrieben werden.
- Versuchen Sie nicht, das Gerät selbst zu warten, wenn Sie nicht qualifiziert sind. Wartungsarbeiten sind ausschließlich von qualifiziertem Wartungspersonal durchzuführen.
- Bei der Installation sind die Anweisungen des Herstellers und die jeweils zutreffenden Elektrovorschriften zu beachten. Verwenden Sie ausschließlich vom Hersteller angegebene Zusatzgeräte und entsprechendes Zubehör.

Weitere Informationen
Weitere Informationen finden Sie in dem Installationshandbuch auf unserer Website: http://www.boschsecurity.com/catalog_overnview.htm

fr

1.1 Consignes de sécurité

Attention!

L'installation doit être effectuée par du personnel qualifié uniquement, conformément à la norme NEC 800 (CEC Section 60) du code national d'électricité ou au code d'électricité local en vigueur.

Utilisez uniquement les accessoires qui ont été recommandés par le fabricant ou qui sont fournis avec l'appareil.

**Mise en rebut**

Votre produit Bosch a été conçu et fabriqué à partir de matériaux et composants haute qualité qui peuvent être réutilisés.

Ce symbole signifie que les appareils électriques et électroniques en fin de vie doivent être mis au rebut séparément du reste des ordures ménagères.

Dans l'Union européenne, des services de collecte séparés sont déjà en place pour les produits électriques et électroniques. Veuillez mettre au rebut ces appareils au centre de collecte ou de recyclage local.

fr

1.2 Consignes de sécurité importantes

Lisez et suivez l'ensemble des consignes de sécurité ci-après et conservez-les pour référence. Respectez les avertissements repris sur l'appareil et dans les consignes d'utilisation avant toute utilisation.

1. Pour nettoyer l'appareil, utilisez uniquement un chiffon sec. N'utilisez pas de nettoyants liquides ou en aérosol.
2. Évitez d'installer l'appareil à proximité de sources de chaleur telles qu'un radiateur, un système de chauffage, un four ou tout autre dispositif générateur de la chaleur (amplificateurs, etc.).
3. Évitez de renverser des substances liquides sur l'appareil.
4. Prenez les précautions d'usage pour protéger l'appareil contre les surtensions du réseau électrique et contre la foudre.
5. Procédez uniquement au réglage des commandes tel qu'indiqué dans les consignes d'utilisation.
6. Utilisez exclusivement le type d'alimentation indiqué sur l'étiquette.
7. A moins de disposer des qualifications appropriées, n'essayez pas de réparer vous-même l'appareil. Toute opération de réparation doit être confiée à un réparateur qualifié.
8. Installez l'appareil conformément aux instructions du fabricant et au code d'électricité local en vigueur. Utilisez uniquement les accessoires et le matériel de fixation recommandés par le fabricant. Toute modification apportée au produit est susceptible d'entraîner l'annulation de la garantie ou la révocation du droit d'utilisation de l'appareil.

Pour plus d'informations, consultez notre site Web à l'adresse http://www.boschsecurity.com/catalog_overview.htm

zh

1.1 安全预防措施

**小心!**

安装须由合格的维修人员遵照美国国家电工标准 (NEC 800 CEC 第 60 部分) 或当地的相关电气法规进行。

仅使用制造商推荐的或随附在设备中的附件。

**回收处理**

博世产品采用高品质的材料和组件进行开发和制造，可以回收利用。该符号表示在电气和电子设备达到其使用寿命期限时应与生活垃圾分类回收处理。通常有专门的回收机构来处理废旧的电气和电子产品。

zh

1.2 重要安全说明

阅读、遵循以下所有安全说明并保留以备参考。在操作装置之前，请阅读装置上的所有警示以及操作说明中的所有警告信息。

1. 只能使用干软布清洁。请勿使用液体清洁剂或喷雾清洁剂。
2. 不要在靠近热源的地方安装装置，例如散热器、加热器、火炉或其它发热设备（包括放大器）。
3. 不要让任何液体流入装置。
4. 采取预防措施，防止雷电或电源线上的电路损坏装置。
5. 请仅调节操作说明中指定的控件。
6. 仅使用标签上指定的电源类型为装置供电。
7. 除非是合格人员，否则不要尝试自行维修已损坏的装置。所有维修事宜均应交给合格的维修人员处理。
8. 遵照制造商的说明和当地的适用法规进行安装。仅用制造商指定的附件/配件。对装置进行改装或改造可能导致用户的保修或质保协议失效。

提供中国RoHS的信息
RoHS有害物质列表/成分表: <http://cn.boschsecurity.com/rohs>

更多信息
如需详情，请与最近的博世安防系统公司办事处联系，或者访问 http://www.boschsecurity.com/catalog_overview.htm

MNT-ICP-ADC Suspension Ceiling Support Kit for AUTODOME in-ceiling cameras


BOSCH

en Quick Installation Guide

Bosch Security Systems, Inc.
1706 Hempstead Road
Lancaster, PA, 17601
USA
www.boschsecurity.com
© Bosch Security Systems, Inc., 2015

Bosch Sicherheitssysteme GmbH
Robert-Bosch-Ring 5
85630 Grasbrunn
Germany
© Bosch Sicherheitssysteme GmbH, 2015