

MAP CAN Ayırıcı Modülü

www.boschsecurity.com/tr



BOSCH

Yaşam için teknoloji

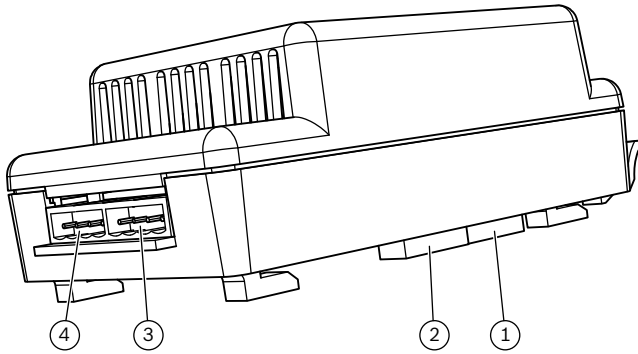


- İki farklı saplama sayesinde farklı doğrultulara esnek kablolama
- 17 farklı alan sayesinde yüksek güvenilirlik
- Daha az yatırım maliyeti
- Raya kola geçme sayesinde kolay kurulum
- Yapılandırma gerektirmeme

Opsiyonel donanım cihazı bir Bosch Veri Yolunu (BDB) tuş takımlarını, ağ geçitlerini ve daha fazla güç kaynağını bağlamak için iki bağımsız ve izole saplamaya ayırır.

Bu sayede 500 metreye kadar farklı doğrultularda esnek kablolama ve yüksek güvenilirlik sağlanabilir.

Sistem Bilgileri



Sistem bilgileri

1	Bosch Veri Yolu konnektörü (BDB)
2	Bosch Veri Yolu konnektörü (BDB)

3	Bosch Veri Yolu konnektörü A (BDB A)
4	Bosch Veri Yolu konnektörü B (BDB B)

Terminaler ve Konnektörler

Modül plastik muhafaza içerir. Terminal bloklar ve sistem konnektörler plastik muhafaza veya altlık çıkarmadan erişilebilir.

Fonksiyonlar

Bağımsız ve izole alanlar

İki saplamalı 8 CAN Ayırıcı Modül MAP 5000 sistemine kurulabilir. Bu yüzden, Bosch Veri Yoluna (BDB) ek olarak 16'ya kadar bağımsız ve izole alan oluşturulabilir.

Alanda bir hata oluştuğunda, diğer alanlar etkilenmez ve normal olarak çalışmaya devam eder.

Her saplama için aygıt sayısı

71'e kadar CAN cihazı her MAP 5000 sistemi için harici Bosch Veri Yolunda (BDB) yapılandırılabilir. Bu 71 cihaz tek tek saplamalara bölünebilir.

900 mA Maksimum çıkış akımı açılırsa ek güç kaynağı eklenebilir.

Esnek kablolama

Her saplama için maksimum kablo uzunluğu 500 metredir. Bu durum saptamalar farklı doğrultularda olabileceğinden esnek kaplama sağlar.

Daha yüksek güvenilirlik

Bağımsız ve izole saptamalar yüksek hata koruması ve yüksek sistem güvenilirliği sağlıyor.

VdS benzerliği

VdS benzerlik kurulumu için bağımsız ve izole alanların kullanılması gereklidir. Bosch Veri Yolu (BDB) VdS benzerlik alanına ilaveten CAN Ayırıcı Modülüyle harici Bosch Veri Yolu (BDB) 16 alana kadar VdS benzerliği daha az yatırım maliyetiyle sağlanabilir.

Kurulum

Modül, menteşeli montaj plakalı raya kaydırarak kolaylıkla kurulabilir.

Konfigürasyon

Yapılandırma gerektirmemektedir.

Sertifikalar ve Onaylar

Bölge	Sertifikasyon	
Almanya	VdS	G111040 ICP-MAP-5000
Avrupa	CE	EN 55022, EN 50130-4, EN 6100-3-2, EN 6100-3-3, EN 60950-1 MAP 5000 family
	CE	EN 50130-4, EN 61000-6-3, MAP CAN Splitter Module
	EN50131	EN-ST-000121 MAP 5000

İçerdiği parçalar

Adt.	Bileşen
1	ICP-MAP0012 CAN Ayırıcı Modülü
1	ICP-MAP0134 CAN kablo kısa
2	Terminal soketi (yeşil)
1	Kurulum kılavuzu

Teknik Spesifikasyonlar**Elektrik**

VDC'de minimum çalışma gerilimi	16
VDC'de maksimum çalışma gerilimi	29
VDC'de nominal gerilim	28
mA'da nominal akım	50
Her saplama için mA'da maksimum çıkış akımı	900

Mekanik

Santimetre olarak boyutlar (Y x G x D)	15,9 x 8,3 x 6,4
gr olarak ağırlık	168

Muhafaza malzemesi	ABS plastik
Renk	kirli beyaz

Ortam

°C'da minimum çalışma sıcaklığı	-10
°C'da maksimum çalışma sıcaklığı	55
°C'de minimum depolama sıcaklığı	-20
°C'de maksimum depolama sıcaklığı	60
%'de maksimum bağıl nem	5
%'de maksimum bağıl nem	95
Kullanımı	iç mekan
Koruma sınıfı	IP30
Güvenlik seviyesi	IK04
Çevre sınıfı	II

Sipariş Bilgileri**MAP CAN Ayırıcı Modülü**

Daha fazla tuş takımı, ağ geçiti ve harici güç kaynağı bağlantısı için iki bağımsız ve izole saplama sağlar. Sipariş numarası **ICP-MAP0012**

Temsil eden:

Turkey:

Bosch Sanayi ve Ticaret AŞ.
Güvenlik Sistemleri
Dereboyu Cad. G-45 Sok No:15 J-M
Ata Center K:1 34398
Maslak, Şişli - İstanbul
Phone: +90 212 367 18 50 58
Faks: +90 212 286 00 89
www.tr.boschsecurity.com