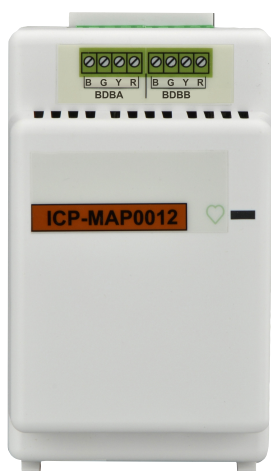


MAP CAN-Splitter Modul

www.boschsecurity.de



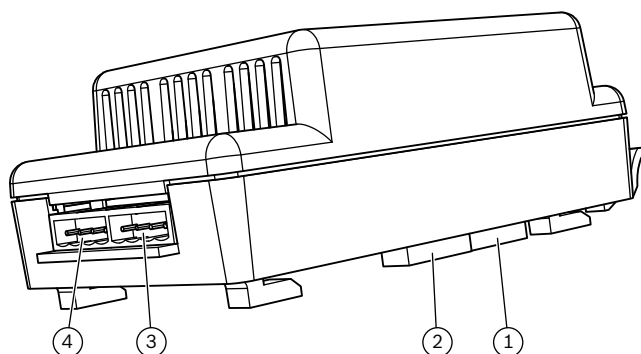
BOSCH
Technik fürs Leben



- ▶ Flexible Verdrahtung in verschiedene Richtungen durch zwei unabhängige Stiche
- ▶ Höhere Zuverlässigkeit aufgrund von bis zu 17 unabhängigen Bereichen pro MAP 5000
- ▶ Geringere Investitionskosten
- ▶ Einfache Montage, da das Modul einfach auf den Schwenkrahmen geschoben wird
- ▶ Keine Konfiguration erforderlich

Optionales Hardware-Gerät, mit dem ein Bosch Datenbus (BDB) auf zwei unabhängige und isolierte Stiche verteilt wird, um Bedienteile, LSN-Gateways und zusätzliche Netzteile anzuschließen. Dies ermöglicht eine flexible Verdrahtung in verschiedene Richtungen mit einer Kabellänge von bis zu 500 m und bietet eine höhere Zuverlässigkeit.

Systemübersicht



Systemübersicht

1	Bosch Datenbus-Anschluss (BDB)
2	Bosch Datenbus-Anschluss (BDB)
3	Bosch Datenbus-Anschluss A (BDB A)
4	Bosch Datenbus-Anschluss B (BDB B)

Klemmen und Anschlüsse

Das Modul befindet sich in einem Kunststoffgehäuse. Die Klemmenblöcke und Anschlüsse sind ohne Entfernung der Kunststoffabdeckung bzw. des Unterteils zugänglich.

Funktionsbeschreibung

Unabhängige und isolierte Bereiche

In ein MAP 5000-System können bis zu 8 CAN-Splitter Module eingebaut werden. Daher können zusätzlich zum internen Bosch Datenbus (BDB) bis zu 16 unabhängige und isolierte Bereiche erstellt werden. Wenn in einem Bereich ein Fehler auftritt, sind die anderen Bereiche davon nicht beeinträchtigt und funktionieren normal.

Anzahl der Geräte je Stich

In jedem MAP 5000-System können bis zu 71 CAN-Geräte auf dem externen Bosch Datenbus (BDB) konfiguriert werden. Diese 71 Geräte können einzeln auf die Stiche verteilt werden.

Wenn der maximale Ausgangsstrom pro Stich von 900 mA überschritten wird, kann ein zusätzliches Netzteil hinzugefügt werden.

Flexible Verdrahtung

Die maximale Kabellänge für jeden Stich beträgt 500 m. Dies ermöglicht eine flexiblere Abdeckung, da die Stiche in verschiedene Richtungen verlegt werden können.

Höhere Zuverlässigkeit

Die unabhängigen und isolierten Stiche bieten einen höheren Störungsschutz und erhöhen dadurch die Zuverlässigkeit des Systems.

VdS-Konformität

Für eine Montage gemäß den VdS-Richtlinien müssen unabhängige und isolierte Bereiche verwendet werden. Neben dem einen VdS-konformen Bereich auf dem internen Bosch Datenbus (BDB) kann mit dem CAN-Splitter Module bei geringeren Investitionskosten für bis zu 16 Bereiche eine VdS-Konformität auf dem externen Bosch Datenbus (BDB) erzielt werden.

Montage

Das Modul lässt sich ganz einfach montieren, indem es auf den Schwenkrahmen geschoben wird.

Konfiguration

Keine Konfiguration erforderlich.

Zertifikate und Zulassungen

Region	Zertifizierung	
Deutschland	VdS	G111040 ICP-MAP-5000
Europa	CE	EN 55022, EN 50130-4, EN 6100-3-2, EN 6100-3-3, EN 60950-1 MAP 5000 family
	CE	EN 50130-4, EN 61000-6-3, MAP CAN Splitter Module
	EN50131	EN-ST-000121 MAP 5000

Lieferumfang

Anz.	Komponente
1	ICP-MAPO012 CAN-Splitter Modul
1	ICP-MAPO134 CAN-Kabel, kurz
2	Anschlussstecker (grün)
1	Installationshandbuch

Technische Daten**Elektrische Daten**

Minimale Betriebsspannung in VDC	16
Maximale Betriebsspannung in VDC	29
Nennspannung in VDC	28
Nennstrom in mA	50
Maximaler Ausgangsstrom in mA pro Stich	900

Mechanische Daten

Abmessungen in cm (H x B x T)	15,9 x 8,3 x 6,4
Gewicht in g	168
Gehäusematerial	ABS-Kunststoff
Farbe	Cremeweiß

Umgebungsbedingungen

Minimale Betriebstemperatur in °C	-10
Maximale Betriebstemperatur in °C	55
Minimale Lagertemperatur in °C	-20
Maximale Lagertemperatur in °C	60
Minimale relative Luftfeuchtigkeit in %	5
Maximale relative Luftfeuchtigkeit in %	95
Verwendung	Innen
Schutzklasse	IP30
Sicherheitsstufe	IK04
Umweltklasse	II

Bestellinformationen**MAP CAN-Splitter Modul**

Stellt zwei unabhängige und isolierte Stiche bereit, um weitere Bedienteile, LSN-Gateways und externe Spannungsversorgungen anzuschließen.

Bestellnummer ICP-MAP0012 | F.01U.308.002 App.Schl. 4330 VEPOS 9592

Represented by:

Germany:

Bosch Sicherheitssysteme GmbH
Robert-Bosch-Ring 5 und 7
85630 Grasbrunn
Tel.: +49 (0)89 6290 0
Fax: +49 (0)89 6290 1020
de.securitysystems@bosch.com
www.boschsecurity.de

Weitere Produktinformationen:

Bosch Sicherheitssysteme STDE
Werner-Heisenberg-Strasse 16
34123 Kassel
Tel.: /Fax: +49 (0)561 89 08
CCTV: -200/-299; Comm. -300/-399
Einbruch/Brand/Access: -500/-199
de.securitysystems@bosch.com
www.bosch-sicherheitsprodukte.de