

LTC 9210/01、LTC 9215/00 (S)、 LTC 9219/01 和 LTC 9223/01 室内/室外摄像 机架

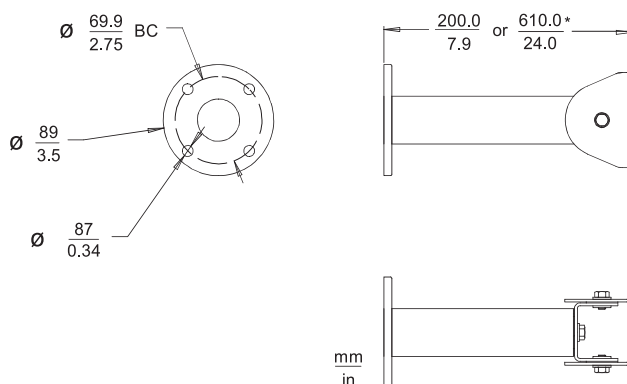
www.boschsecurity.com.cn



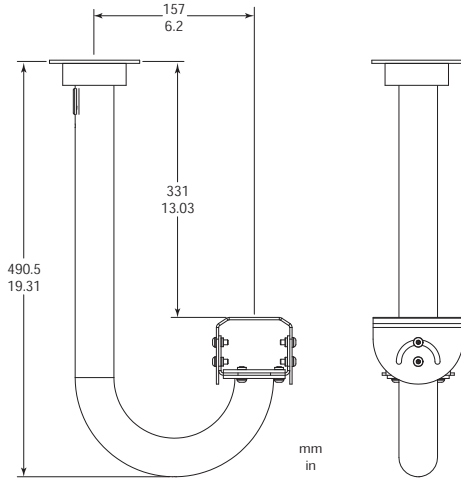
- ▶ 直通型设计便于布线
- ▶ 最大负载：9 千克（20 磅）
- ▶ 360°旋转，180°俯仰
- ▶ 多功能设计
- ▶ 可灵活调节的安装头

LTC 9210/01、LTC 9215/00、LTC 9215/00S、LTC 9219/01 和 LTC 9223/01 直通型摄像机架是用于安装固定摄像机或摄像机防护罩的室内/室外固定装置，最大额定负载为 9 千克（20 磅）。这些摄像机架采用轻质铝材焊接而成，非常坚固。此外，通用型旋转式安装头可以旋转 360°，俯仰 180°，具有高度的灵活性。管式直通型设计便于布置从安装头到安装表面的电缆。这些摄像机架与 UHI 室内防护罩系列和 UHO 室外防护罩系列兼容。其中，LTC 9215/00S 专门设计用于安装 LTC 9480 系列防护罩，而尺寸较大的 LTC 9215/00 和 LTC 9219/01 用于安装 LTC 9480、HSG 9483 和 LTC 9488 系列摄像机防护罩。同时，所有摄像机架均配置完备。

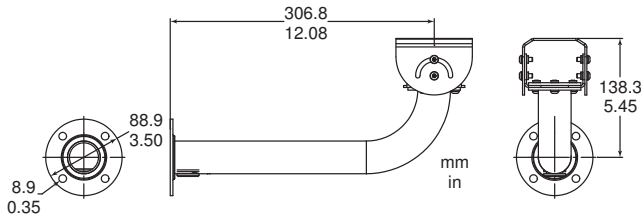
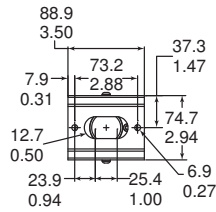
安装/配置



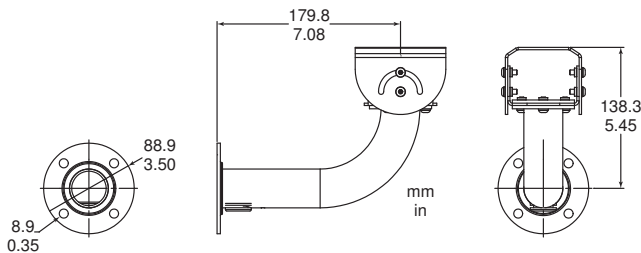
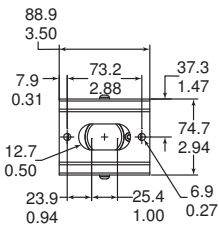
LTC 9210/01 和 LTC 9223/01 柱式摄像机架



LTC 9219/01 直通式 J 型摄像机架



LTC 9215/00 壁式摄像机架



LTC 9215/00S 小型壁式摄像机架

技术规格

LTC 9210/01 20 毫米 (8 英寸) 室内/室外

柱式摄像机架

最大负载	9 千克 (20 磅)
安装头	可灵活调节, 360°摇摄, 180°俯仰
颜色	浅灰色
毛重	0.3 千克 (0.6 磅)

LTC 9215/00 30 毫米 (12 英寸) 室内/室外

直通型壁式摄像机架

最大负载	9 千克 (20 磅)
安装头	可灵活调节, 360°摇摄, 180°俯仰
颜色	浅灰色
毛重	0.4 千克 (0.9 磅)
LTC 9215/00 的附件	LTC 9213/01 杆式摄像机架适配器

LTC 9215/00S 18 厘米 (7 英寸) 室内/室外

直通型壁式摄像机架

与 LTC 9480 系列防护罩一起配合使用。

最大负载	9 千克 (20 磅)
安装头	可灵活调节, 360°摇摄, 180°俯仰
颜色	浅灰色
毛重	0.3 千克 (0.7 磅)
附件 LTC 9215/00S	LTC 9213/01 杆式摄像机架适配器

LTC 9219/01 40 厘米 (15 英寸) 室内/室外

直通型吸顶式 J 摄像机架

最大负载	9 千克 (20 磅)
安装头	可灵活调节, 360°摇摄, 180°俯仰
颜色	浅灰色
毛重	0.55 千克 (1.2 磅)

LTC 9223/01 610 毫米 (24 英寸) 室内/室外

柱式摄像机架

最大负载	9 千克 (20 磅)
安装头	可灵活调节, 360°摇摄, 180°俯仰

颜色	浅灰色
毛重	0.544 千克 (1.2 磅)



注解
摄像机架必须按图所示进行安装。

订购信息

LTC 9210/01 柱式摄像机架
8 英寸, 最大负载 9 千克 (20 磅), 浅灰色
订购号 **LTC 9210/01**

LTC 9215/00 摄像机架
适用于 LTC/HSG 948x、HSG9583 和 UHI/UHO 防护罩的
壁式摄像机架
订购号 **LTC9215/00**

LTC 9215/00S 摄像机架
适用于 LTC/HSG 948x、HSG9583 和 UHI/UHO 防护罩的
短型壁式摄像机架
订购号 **LTC9215/00S**

LTC 9219/01 直通式 J 型摄像机架
15 英寸, 最大负载 9 千克 (20 磅), 适用于 LTC 938x 和
LTC 948x 系列防护罩, 浅灰色
订购号 **LTC 9219/01**

LTC 9223/01 柱式摄像机架
24 英寸, 最大负载 9 千克 (20 磅), 浅灰色
订购号 **LTC 9223/01**

厂商:

中国总部:
中国上海市长宁区虹桥临空经济园区福泉北路
333 号 201 幢 8、9 楼
邮编: 200335
电话: +86 21 2218 1111
传真: +86 21 2218 2388
www.boschsecurity.com.cn

© 博世安防系统 2012 | 技术数据若有更改, 恕不另行通知。
2053204747 | zh-CHS, V1, 11. 九月 2012