

# LC6-100S-L 天花安装紧凑型音乐扬声器系统

cn.boschsecurity.com



- ▶ 带系留安装卡舌的快速安装设计，适合几乎任何天花板结构。
- ▶ 天花卫星扬声器上的四针 Phoenix 连接器支持环通接线。
- ▶ UL 2043/1480 等级，可在信号应用场合和加压空气空间内使用。
- ▶ 随附了天花开孔模板和所有安装附件。
- ▶ 带有白色涂层。

LC6-100S-L 天花安装紧凑型音乐扬声器系统是一个完整的扬声器系统套装，与配套的组件一起提供高品质的声音。该系统非常适合在餐厅、酒吧、露台、零售商店以及其他应用场合的背景和前景音乐系统中使用。该系统包含一个具有分频网络的高性能天花安装 8 英寸超低频扬声器模块，可支持其附带的四(4)个天花安装 2 英寸卫星扬声器。该系统可以方便地连接超低频扬声器的信号，并且可支持 4 欧姆或 70/100v 信号连接。其大功率处理能力使系统能够应用于各种环境和空间中，并提供高品质的背景或前景音乐。

## 证书与认可

地区	认证
欧洲	CE
	CE

## 附件

数量	描述
2	天花安装卫星扬声器
2	网罩
2	C 形环支架
1	开孔模板

数量	描述
1	工程数据表
2	喷漆罩

\* 天花安装卫星扬声器 (1 盒)

数量	描述
1	天花安装超低频扬声器
2	梁架导轨
1	C 形环支架
1	网罩
1	安装手册
2	螺丝
1	开孔模板
1	喷漆罩

\* 天花安装超低频扬声器 (1 盒)

## 技术规格

	LC6-S-L	LC6-SW100-L
频率响应(-10 dB):	180 Hz - 20 kHz <sup>1</sup>	45 Hz - 300 Hz <sup>1</sup>
驱动功率:	30 W <sup>2</sup>	200 W <sup>2</sup>
灵敏度:	84 dB <sup>1</sup>	88 dB <sup>1</sup>
阻抗:	16 欧姆	单声道 4 欧姆
最大声压级:	102 dB	114 dB
人声覆盖角度 (水平 x 垂直):	150° x 150° <sup>3</sup>	全向
音乐节目录覆盖角度 (水平 x 垂直):	100° x 100° <sup>4</sup>	全向
换能器:	50 毫米 (1.97 英寸)	200 毫米 (7.87 英寸)
连接器:	排插 (4 针)	排插 (2 针)
箱体:	钢和 ABS (耐火)	钢和 ABS (耐火)
变压器抽头:	不适用	100 W、50 W、25 W、12.5 W
尺寸 (高 x 直径):	119 毫米 x 135 毫米 (4.7 英寸 x 5.3 英寸)	316 毫米 x 373 毫米 (12.44 英寸 x 14.69 英寸)
开口尺寸:	114 毫米 (4.49 英寸)	346 毫米 (13.6 英寸)
净重 (单个):	0.82 千克 (1.8 磅)	9.52 千克 (21 磅)
装运重量 (一对):	1 个超低频扬声器和 4 个卫星扬声器: 19.05 千克 (42 磅)	
随附的附件:	C 形环	C 形环, 梁架导轨

<sup>1</sup> 半空间

<sup>2</sup> 长期节目额定功率, 比持续粉红噪音额定功率大 3 dB

<sup>3</sup> 平均值为 1 kHz - 4 kHz

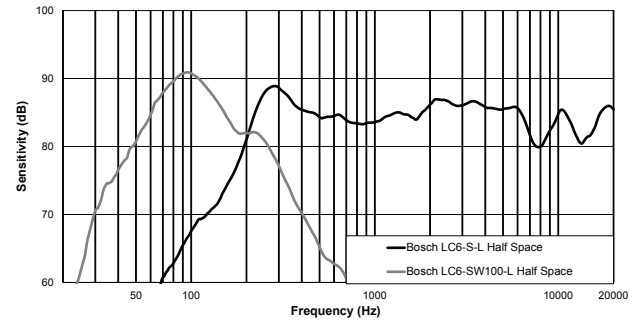
<sup>4</sup> 平均值为 1 kHz - 8 kHz

## 架构与工程技术规范:

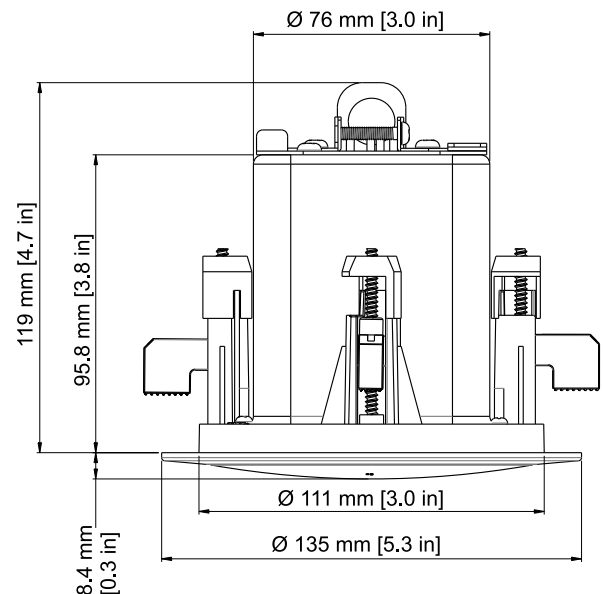
该扬声器系统应为双向设计, 其中包含一个单独的超低频扬声器 (包含一(1)个 200 毫米 (8 英寸) 低频驱动单元)、四(4)个卫星扬声器 (由 50 毫米 (2 英寸) 高频驱动单元组成) 以及安装在导向式超低频扬声器箱体中的分频网络。所有输入和输出信号连接应在超低频扬声器上完成。超低频扬声器和卫星扬声器的所有信号连接应使用排插接头完成。在使用 100V 或 70V 放大源信号驱动时, 该系统的运行功率可高达 100 瓦。该扬声器系统应符合以下性能标准: 驱动功率 - 200 瓦的长期节目额定功率; 频率响应 - 45 Hz 至 20 kHz (相对额定灵敏度偏差 -10 dB); 阻抗, 额定 4 欧姆。卫星扬声器中的高频驱动单元在 1 - 8 kHz 的频率范围内提供不小于 100° (圆锥形) 的均匀覆盖范围, 在 1 - 4 kHz 的频率范围内提供不小于 150° (水平) x 150° (垂直) 的均匀覆盖范围。超低频扬声器箱体由冲压钢板和集成的耐火 ABS 反

射板制成。卫星扬声器由冲压钢板和耐火 ABS 反射板制成。超低频扬声器箱体的高度为 12.44 英寸 (316 毫米), 直径为 14.69 英寸 (373 毫米) 卫星扬声器箱体的高度为 4.7 英寸 (119 毫米), 直径为 5.3 英寸 (135 毫米)。天花安装扬声器系统应为 LC6-SW100-L 或 LC6-S-L 型号。

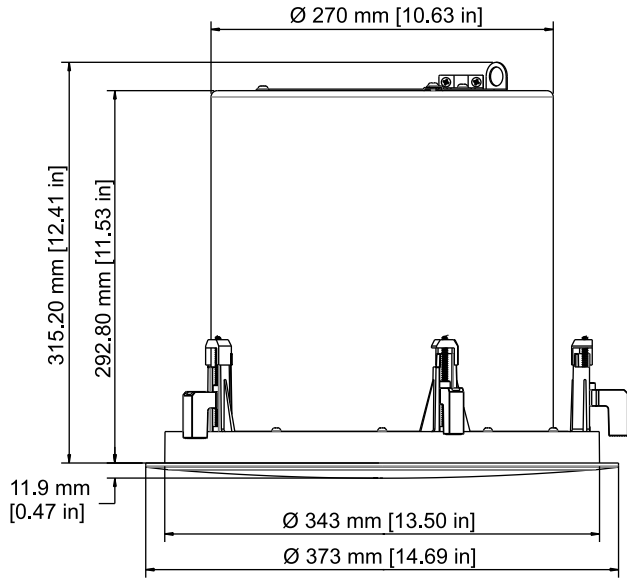
频率响应:



尺寸:



LC6-S-L



LC6-SW100-L

订购信息

**LC6-100S-L** 天花安装紧凑型音乐扬声器系统  
天花安装紧凑型音乐扬声器系统包 - 天花安装超低频扬声器  
以及四个天花安装卫星扬声器 - 白色  
订购号 **LC6-100S-L**