

G3A-TRKR

Unabhängiger AutoTrack

Installationsanleitung



Security Systems

DE

AutoDome
with AutoTrack



Wichtige Sicherheitshinweise

1. Anweisungen lesen und aufbewahren – Alle Sicherheits- und Bedienungsanweisungen vor der Inbetriebnahme des Geräts lesen. Alle Anweisungen zur Bedienung und Verwendung befolgen.
2. Warnhinweise beachten – Alle Warnhinweise am Gerät und in der Bedienungsanleitung beachten.
3. Zusatzvorrichtungen – Nicht vom Produkthersteller empfohlene Zusatzvorrichtungen sollten nicht verwendet werden, da sie Gefahren verursachen können.
4. Zubehör – Dieses Gerät nicht auf instabilen Ständern, Stativen, Halterungen oder Befestigungsköpfen anbringen. Das Gerät kann herunterfallen, wodurch Personen schwer verletzt und das Gerät stark beschädigt werden können. Nur in Verbindung mit Ständern, Stativen, Halterungen oder Befestigungsvorrichtungen verwenden, die vom Hersteller empfohlen oder zusammen mit dem Produkt verkauft werden. Beim Anbringen des Geräts müssen die Herstelleranweisungen befolgt und vom Hersteller empfohlene Befestigungsvorrichtungen verwendet werden.
Wenn das Gerät auf einem Wagen transportiert wird, vorsichtig fahren. Schnelles Anhalten, übermäßiger Kraftaufwand und unebene Flächen können zum Umkippen des Wagens samt Gerät führen.
5. Spannungsversorgung – Dieses Gerät darf nur mit der auf dem Typenschild angegebenen Spannung betrieben werden. Bei Zweifeln bezüglich der örtlichen Spannungsversorgung den Fachhändler oder das Energieversorgungsunternehmen um Rat fragen. Hinweise für Geräte mit Batterien oder anderen Spannungsquellen sind in der jeweiligen Bedienungsanleitung enthalten. Dieses Gerät muss gemäß EN60950 durch eine beschränkte Spannungsquelle von der Netzstromversorgung isoliert werden. ENV-PSU und ENV-PA1 sind Beispiele für derartige Spannungsquellen.
6. Netzleitungen – Im Freien installierte Systeme dürfen nicht in der Nähe von Freileitungen oder anderen Licht- oder Stromkreisen bzw. an Stellen angeordnet werden, wo sie auf solche Stromleitungen oder -kreise fallen können. Wenn ein System im Freien installiert wird, muss dies mit äußerster Sorgfalt ausgeführt werden, um den Kontakt mit solchen Stromleitungen oder -kreisen zu vermeiden, da dies tödlich sein kann. Nur USA-Modelle – Siehe Artikel 820 des National Electrical Code über die Installation von CATV-Systemen.
7. Reparaturen – Niemals versuchen, dieses Gerät selbst zu reparieren, da durch das Öffnen bzw. Abnehmen von Abdeckungen Zugang zu gefährlichen Spannungen hergestellt bzw. andere Gefahren hervorgerufen werden können. Reparaturen nur von Fachpersonal ausführen lassen.
8. Ersatzteile – Wenn Ersatzteile benötigt werden, muss der Kundendiensttechniker die vom Hersteller vorgeschriebenen Ersatzteile bzw. Ersatzteile mit den gleichen Eigenschaften wie die Originalteile verwenden. Unzulässige Ersatzteile können Feuer, elektrische Schläge oder andere Gefahren verursachen.
9. Sicherheitsprüfung – Den Kundendiensttechniker nach Abschluss der Wartungs- oder Reparaturarbeiten bitten, Sicherheitsprüfungen durchzuführen, um den einwandfreien Betriebszustand des Geräts zu gewährleisten.
10. Erdung von Koaxialkabeln – Wenn ein externes Kabelsystem an das Gerät angeschlossen wird, muss das Kabelsystem geerdet werden. Nur USA-Modelle –

Abschnitt 810 des National Electrical Code, ANSI/NFPA Nr. 70-1981, enthält Informationen über die richtige Erdung der Befestigungs- und Montagevorrichtungen, Erdung der Koaxialkabel an einer Entladungsvorrichtung, Größe der Erdungsleiter, Anordnung der Entladungsvorrichtung, Anschluss an die Erdungselektroden sowie Anforderungen an die Erdungselektroden.

FCC- und ICES-Informationen (nur USA- und Kanada-Modelle)

WARNUNG – Dieses Gerät wurde geprüft und entspricht den Grenzwerten für ein digitales Gerät der Klasse A gemäß Teil 15 der FCC Rules und ICES-003 von Industry Canada. Diese Grenzwerte sollen einen angemessenen Schutz gegen störende Interferenzen bei Betrieb des Geräts in Wohngebieten bieten. Dieses Gerät erzeugt, verwendet und strahlt HF-Energie aus. Wenn es nicht gemäß den Anweisungen installiert und verwendet wird, kann es den Funkverkehr stören. Bei Betrieb dieses Geräts in einem Wohngebiet sind Störungen zu erwarten, die vom Benutzer auf eigene Kosten zu beheben sind. Absichtliche oder versehentliche Veränderungen, die nicht ausdrücklich durch den für die Einhaltung der Richtlinien Verantwortlichen genehmigt wurden, dürfen nicht vorgenommen werden. Durch derartige Veränderungen kann die Betriebserlaubnis des Benutzers für das Gerät ungültig werden.

Erforderlichenfalls sollte der Benutzer den Händler oder einen erfahrenen Radio- und Fernsehtechniker zur Durchführung der Korrekturmaßnahmen zu Rate ziehen. Die folgende Broschüre von der Federal Communications Commission kann hilfreich sein: ***How to Identify and Resolve Radio-TV Interference Problems.*** (***Feststellung und Behebung von Störungen des Radio- und Fernsehempfangs.***) Diese Broschüre ist erhältlich vom U.S. Government Printing Office, Washington, DC 20402, Artikel-Nr. 004-000-00345-4.

WARNUNG: DIES IST EIN PRODUKT DER KLASSE A. IN EINEM WOHNGEBIET KANN DIESES PRODUKT FUNKSTÖRUNGEN VERURSACHEN. IN DIESEM FALL MÜSSEN GEGEBENENFALLS GEGENMAßNAHMEN VOM BENUTZER DURCHFÜHRT WERDEN.

Vorsichtsmaßnahmen

	VORSICHT ELEKTRISCHE SPANNUNG. NICHT ÖFFNEN!	
<p>VORSICHT: DAS GEHÄUSE ZUR VERMEIDUNG VON ELEKTRISCHEN SCHLÄGEN NICHT ÖFFNEN. DAS GERÄT ENTHÄLT KEINE VOM BENUTZER ZU WARTENDEN TEILE. REPARATUREN NUR VON FACHPERSONAL AUSFÜHREN LASSEN.</p>		



Das Blitzsymbol im gleichseitigen Dreieck soll den Benutzer auf nicht isolierte „gefährliche Spannung“ im Produkt hinweisen, die ausreichend stark sein kann, um eine Gefahr von elektrischen Schlägen für Menschen darzustellen.



Das Ausrufungszeichen im gleichseitigen Dreieck soll den Benutzer auf wichtige Bedienungs- und Wartungsanweisungen in der Dokumentation hinweisen, die dem Gerät beiliegt.

<p>WARNUNG: ZUR VERMEIDUNG VON FEUER UND ELEKTRISCHEN SCHLÄGEN GERÄTE, DIE NICHT AUSDRÜCKLICH FÜR VERWENDUNG IM FREIEN VORGESEHEN SIND, NICHT REGEN ODER FEUCHTIGKEIT AUSSETZEN.</p>
--




Achtung: Die Installation darf nur von qualifiziertem Wartungspersonal gemäß dem National Electrical Code oder den gültigen örtlichen Vorschriften durchgeführt werden.



Abtrennen der Spannungsversorgung: Die Spannungsversorgung zu Geräten mit und ohne Ein/Aus-Schalter ist hergestellt, wenn das Netzkabel an eine Netzsteckdose angeschlossen ist. Das Gerät ist jedoch nur betriebsbereit, wenn der Ein/Aus-Schalter eingeschaltet ist. Bei allen Geräten erfolgt das Abtrennen der Spannungsversorgung über das Netzkabel.

Abnehmen des Gehäuses

	<p>WARNUNG: DAS GEHÄUSE DARF NUR VON QUALIFIZIERTEM WARTUNGSPERSONAL ABGENOMMEN WERDEN – REPARATUR DURCH DEN BENUTZER IST NICHT MÖGLICH. VOR DEM ABNEHMEN DES GEHÄUSES MUSS IMMER DER NETZSTECKER GEZOGEN WERDEN UND BEI ABGENOMMENEM GEHÄUSE MUSS DER NETZSTECKER GEZOGEN BLEIBEN.</p>
---	---

Geräte für 24 V Wechselfspannung:

30 V Wechselfspannung nicht überschreiten. Die Spannung, die dem Stromanschluss des Geräts zugeführt wird, darf 30 V Wechselfspannung nicht überschreiten. Die normale Eingangsspannung beträgt 24 V Wechselfspannung. Die vom Benutzer vorzusehende Verkabelung von einer 24-V-Wechselfspannungsquelle zum Gerät muss den elektrischen Vorschriften (Stromstärke der Klasse 2) entsprechen. Die 24-V-Wechselfspannungsversorgung nicht an den Stromversorgungsklemmen der Stromquelle oder des Geräts erden.



Dieses Gerät muss gemäß EN60950 durch eine beschränkte Spannungsquelle von der Netzstromversorgung isoliert werden. ENV-PSU und ENV-PA1 sind Beispiele für derartige Spannungsquellen.

Netzkabel für 220 - 240 V, 50 Hz

Netzkabel für 220 - 240 V, 50 Hz, Eingang und Ausgang, müssen den neuesten Versionen der IEC Publikation 227 oder IEC Publikation 245 entsprechen.

Inhaltsverzeichnis

1	BESCHREIBUNG	6
2	AUSPACKEN	6
3	KUNDENDIENST	6
4	INSTALLATION	7
4.1	Montage	7
4.2	Spannung, Signal und Video anschließen	7
4.2.1	Anschließen der Wechselspannung	7
4.2.2	Anschließen an das Kopf-Steuergerät	7
4.2.3	Anschließen an die Backbox	8
5	TECHNISCHE REFERENZMATERIALIEN	9
5.1	Anschlussdiagramm	9
5.2	Verdrahtung	9
5.3	Ersatzteile	10
5.4	Abmessungen	10

1 BESCHREIBUNG

Das Modul G3A-TRKR ist eine unabhängige Version des AutoTracker zur Verwendung mit einem AutoDome für Deckeneinbau der Softwareversion 5.00 oder höher. Sie ist ausschließlich zur Verwendung in geschlossenen Räumen vorgesehen und kann innerhalb von 15 Metern von der Backbox an eine ebene Fläche montiert werden. Eine RS-232 Verbindung ermöglicht Steuerung und Kommunikation zwischen dem AutoTracker und dem AutoDome. Die Anschlüsse zwischen den beiden Produkten werden über Schraubklemmen hergestellt. Diese Bedienungsanleitung beschreibt nur die Installation, ausführliche Anweisungen zur Bedienung finden sich in der AutoDome Bedienungsanleitung.

Modell	Nennspannung	Spannungsbereich	Leistungsaufnahme
G3A-TRKR	24 V Wechselspannung 50/60 Hz	21 bis 30 Volt Wechselspannung	6 W

2 AUSPACKEN

Dieses elektromechanische Gerät muss sorgfältig ausgepackt und gehandhabt werden:

- G3A-TRKR
- 3-pol. Spannungsstecker
- 6-pol. Signalstecker
- 9-pol. Signal-/Spannungsstecker
- 3-pol. Relais-Ausgangsstecker

Wenn ein Teil beim Transport beschädigt worden ist, legen Sie es zurück in seinen Karton und benachrichtigen Sie das Transportunternehmen. Falls Teile fehlen, wenden Sie sich an den Vertreter von Bosch Security Systems oder an den Kundendienstvertreter. Der Versandkarton ist der sicherste Behälter für den Transport des Geräts. Heben Sie ihn daher für zukünftige Verwendung auf.

3 KUNDENDIENST

Wenn jemals eine Reparatur des Geräts erforderlich sein sollte, wenden Sie sich für eine Rücksendegenehmigung und Transportanweisungen an das nächstgelegene Kundendienstzentrum von Bosch Security Systems.

Kundendienstzentren

USA: Telefon: 800-366-2283 oder 408-956-3895
 Fax: 800-366-1329 oder 408-956-3896
 E-Mail: NationalServiceCenter@ca.slr.com
 Kanada: 514-738-2434
 Europa, Nahost und Asien/Pazifik:
 32-1-440-0711

Weitere Informationen finden Sie unter
www.boschsecuritysystems.com.

4 INSTALLATION

Achtung: Die Installation darf nur von qualifiziertem Wartungspersonal gemäß dem National Electrical Code oder den gültigen örtlichen Vorschriften durchgeführt werden.

4.1 Montage

Befestigen Sie das AutoTracker-Modul mit vier (4) Befestigungselementen (nicht mitgeliefert) durch die vier (4) Öffnen in den Ecken der Montageflansche an eine stabile Fläche.

4.2 Spannung, Signal und Video anschließen

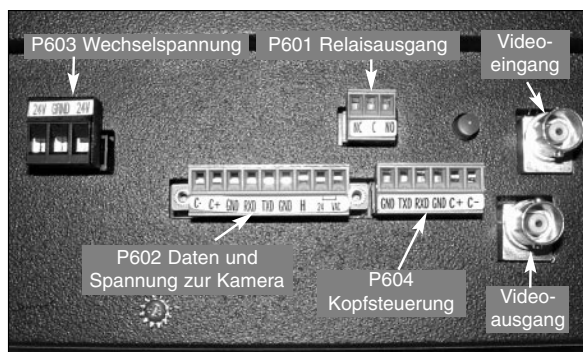


Abbildung 1 Alle Anschlüsse

4.2.1 ANSCHLIESSEN DER WECHSELSPANNUNG (SIEHE VERDRAHTUNG, ABSCHNITT 5)

Schließen Sie die 24-V-Wechselspannung wie folgt an die Spannungsklemmen an:

1. Ziehen Sie den Stecker (Abbildung 2) aus dem AutoTracker-Modul.

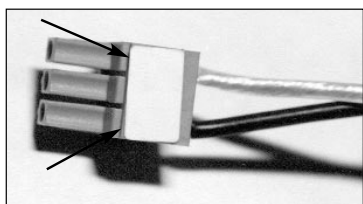


Abbildung 2 Spannungsstecker

2. Schließen Sie mit einem Klingenschraubendreher den Nullleiter an die Klemme NEUT und den Spannungsführenden Leiter an die Klemme LINE an. N/C bedeutet „kein Anschluss“.
3. Wenn Spannung zugeführt wird, leuchtet die grüne LED.

4.2.2 ANSCHLIESSEN AN DAS KOPF-STEUERGERÄT

Da der AutoTracker die RS-232-Verbindungen zur Steuerung des AutoDome einsetzt, muss das Kopfgerät die Kamera mit Zweiphasen-Daten steuern. Schließen Sie BIPHASE vom Kopf-Steuerungsgerät wie folgt an:

4.2.2.1 Zweiphasensteuerung anschließen

1. Ziehen Sie den 6-pol. Stecker CONTROL (ABBILDUNG 3) aus dem AutoTracker-Modul.

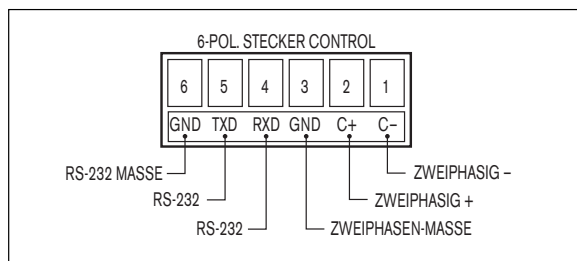


Abbildung 3 Kopfsteuerung

2. Das Datenkabel vom Kopfgerät sollte ein abgeschirmtes verdrehtes Leiterpaar von 1 mm² (18 AWG) mit einer maximalen Länge von 1,5 km, Belden 8760 oder gleichwertig sein. Identifizieren Sie die Phase (+), die Phase (-) und die Abschirmung.
3. Schließen Sie die drei Adern, die für die Zweiphasensteuerung erforderlich sind, wie folgt an:

Kopf-Steuergerät	AutoTracker 6-pol.
Zweiphasig (+)	(C+)
Zweiphasig (-)	(C-)
Zweiphasen-Abschirmung	MASSE

HINWEIS: Der AutoTracker verwendet das Zweiphasensignal nicht, es wird einfach durch die Kamera geleitet. Daher wird für den AutoTracker niemals ein Abschlusswiderstand benötigt. Wenn am AutoTracker ein Widerstand vorhanden ist, entfernen Sie ihn.

4. Schließen Sie den 6-pol. Stecker wieder an das AutoTracker-Modul an

4.2.2.2 Videokabel anschließen

Schließen Sie das Videokabel vom Kopfgerät an den mit Videoausgang gekennzeichneten BNC-Anschluss an (ABBILDUNG 4).

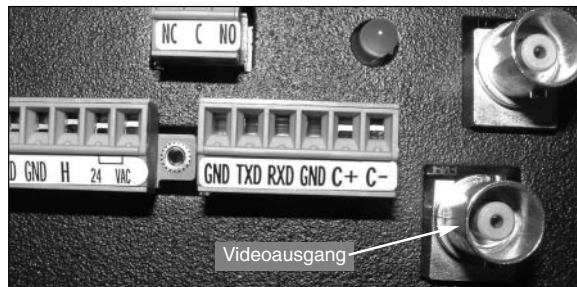


Abbildung 4 Videoausgang zum Kopfgerät

4.2.2.3 AutoTracker-Relaisausgang (optional) anschließen

1. Ziehen Sie den 3-pol. Relaisausgangs-Stecker aus dem AutoTracker (ABBILDUNG 5).
2. Verbinden Sie entweder den Ausgang „normal offen“ (NO) oder „normal geschlossen“ (NC) mit dem Alarmeingang eines VCR, DVR oder einen anderen Alarmeingang.



Abbildung 5 Tracker-Relaisausgang

HINWEIS: Die Spezifikationen des Alarm-Relaisausgangs sind 30 V Wechselspannung bei 2 A, 60 W.

4.2.3 AN DIE BACKBOX UND DAS KAMERAMODUL ANSCHLIESSEN

*Der AutoTracker muss jetzt an die Backbox und das Kameramodul angeschlossen werden, um einwandfrei mit der Kamera zu kommunizieren und sie zu steuern. Schließen Sie den AutoTracker wie folgt an die Backbox an:

4.2.3.1 Anschließen der Wechselspannung

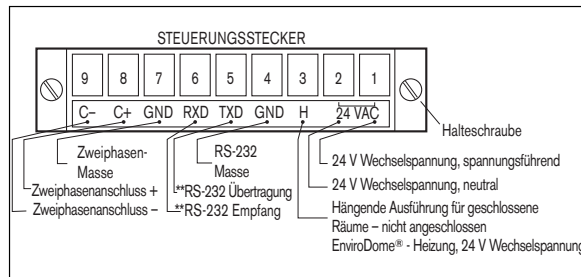
Die Spannungsversorgung der Kamera kann über den 9-pol. Anschluss des AutoTracker erfolgen, es ist auch möglich, die Spannung direkt an die Backbox anzuschließen.

Erfolgt die Spannungsversorgung über den Anschluss am AutoTracker, muss der Spannungsanschluss am Anschluss LINE des AutoTracker ausreichend Leistung für den Betrieb des AutoTracker, der Backbox und des Kameramoduls (insgesamt 26 Watt) bereitstellen.

Wenn der AutoTracker die Spannung für die Backbox bereitstellt, stellen Sie den Anschluss wie folgt her (siehe ABBILDUNG 6):

AutoTracker	Backbox
LINE, Stift 1	LINE, P101, Stift 1
NEUT, Stift 2	NEUT, P101, Stift 3
H, Stift 3 (Heizung, kein Anschluss für Verwendung mit einer Backbox in geschlossenen Räumen)	

*Softwareversion 5.00 oder höher ist erforderlich.



**Wenn das AutoDome für RS-485-Betrieb programmiert ist, dient RXD als DATA (+) und TXD als DATA (-)

Abbildung 6 Steuerungsstecker

4.2.3.2 Zweiphasensteuerung anschließen

Schließen Sie die drei Adern, die für die Zweiphasensteuerung erforderlich sind, wie folgt an:

AutoTracker	Backbox
(C+), Stift 8	(C+), P102, Stift 2
(C-), Stift 9	(C-), P102, Stift 1
Masse, Stift 7	Masse, P102, Stift 3

HINWEIS: Ein 110-Ω-Widerstand wird mit dem Backboxmodul geliefert und muss zwischen den Klemmen (C+) und (C-) angeschlossen bleiben.

4.2.3.3 Anschließen von RS-232 (ERFORDERLICH)

Schließen Sie die drei Adern, die für die RS-232-Kommunikation erforderlich sind, wie folgt an:

AutoTracker	Backbox
TxD, Stift 6	TxD, P102, Stift 5
RxD, Stift 5	RxD, P102, Stift 4
Masse, Stift 4	Masse, P102, Stift 3

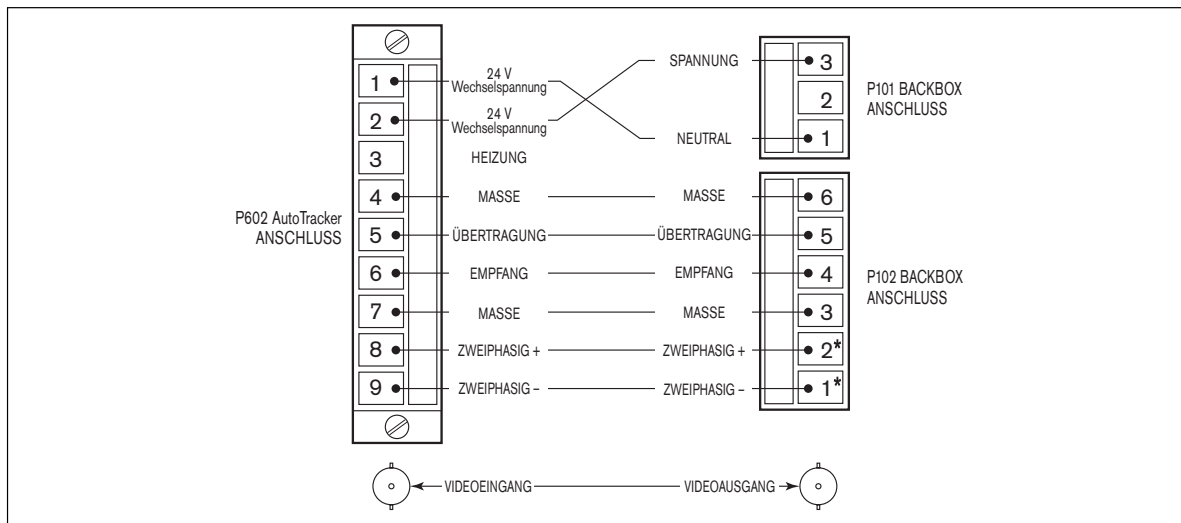
HINWEIS: Die maximale Entfernung beträgt 15 Meter.

4.2.3.4 Video anschließen

Verbinden Sie VIDEO IN BNC des AutoTracker mit VIDEO OUT der Backbox.

5 TECHNISCHE REFERENZMATERIALIEN

5.1 Anschlussdiagramme



*Der mit der Backbox mitgelieferte 110-Ω-Widerstand muss zwischen diesen beiden Stiften angeschlossen bleiben.

Abbildung 7 AutoTracker zu Backbox

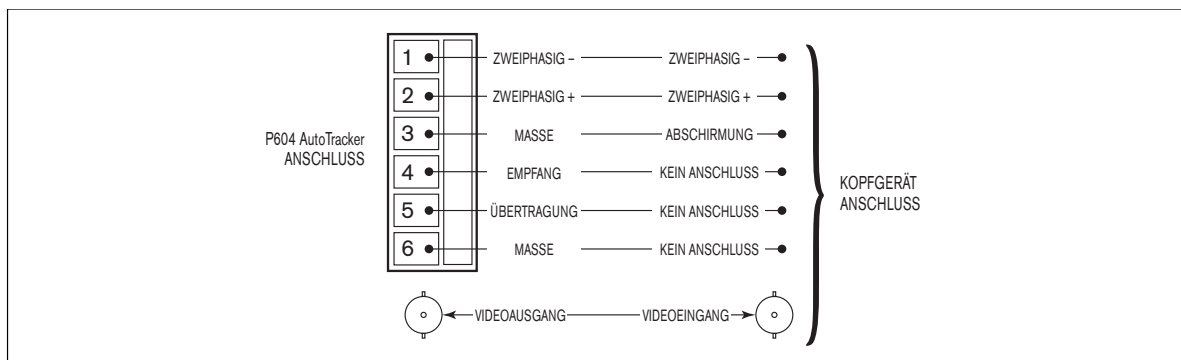


Abbildung 8 AutoTracker zum Kopfgerät

5.2 Verdrahtung

Für zugelassenes Netzteil mit 24 V Wechselspannung:

Siehe die Hinweise auf der nächsten Seite:

Drahtstärke		Maximale Entfernung	
mm ²	AWG-Drahtstärke	m	ft
nur AutoTracker, separate Spannungsversorgung von Kamera und Backbox*			
1	18	70	225
1,5	16	100	350
2,5	14	175	570
Spannungsversorgung von AutoTracker, Kamera und Backbox erfolgt aus gleicher Quelle			
1	18	55	175
1,5	16	85	275
2,5	14	135	450

Drahtstärke		Maximale Entfernung	
mm ²	AWG-Drahtstärke	m	ft
nur AutoTracker, separate Spannungsversorgung von Kamera und Backbox*			
1	18	230	750
1,5	16	370	1200
2,5	14	585	1900
Spannungsversorgung von AutoTracker, Kamera und Backbox erfolgt aus gleicher Quelle			
1	18	185	600
1,5	16	290	950
2,5	14	455	1500

*Siehe die Hinweise auf der nächsten Seite.

***HINWEISE:**

1. Die Angaben unter „Verdrahtung“ erfolgen auf Grundlage der Leistung, die die Kamera und die Backbox benötigen.
2. Der AutoTracker kommuniziert über RS-232 mit der Kamera und der Backbox, daher beträgt die maximale Entfernung zwischen dem AutoTracker und der Backbox 15 Meter.

5.3 Ersatzteile

Sollten Teile verloren gehen oder beschädigt werden, ersehen Sie die Ersatzteilnummern aus der nachstehenden Tabelle:

Beschreibung	Bestellnummer
3-pol. Spannungsstecker	303 3242 004
Aufkleber, Spannungsstecker	303 3242 007
6-pol. Signalstecker	303 3123 006
Aufkleber, Signalstecker	303 3242 103
9-pol. Signal-/Spannungsstecker	303 3123 109
Aufkleber, Signal-/Spannungsstecker	303 3242 102
3-pol. Relais-Ausgangsstecker	303 1759 003
Aufkleber, Relais-Ausgangsstecker	303 3242 005

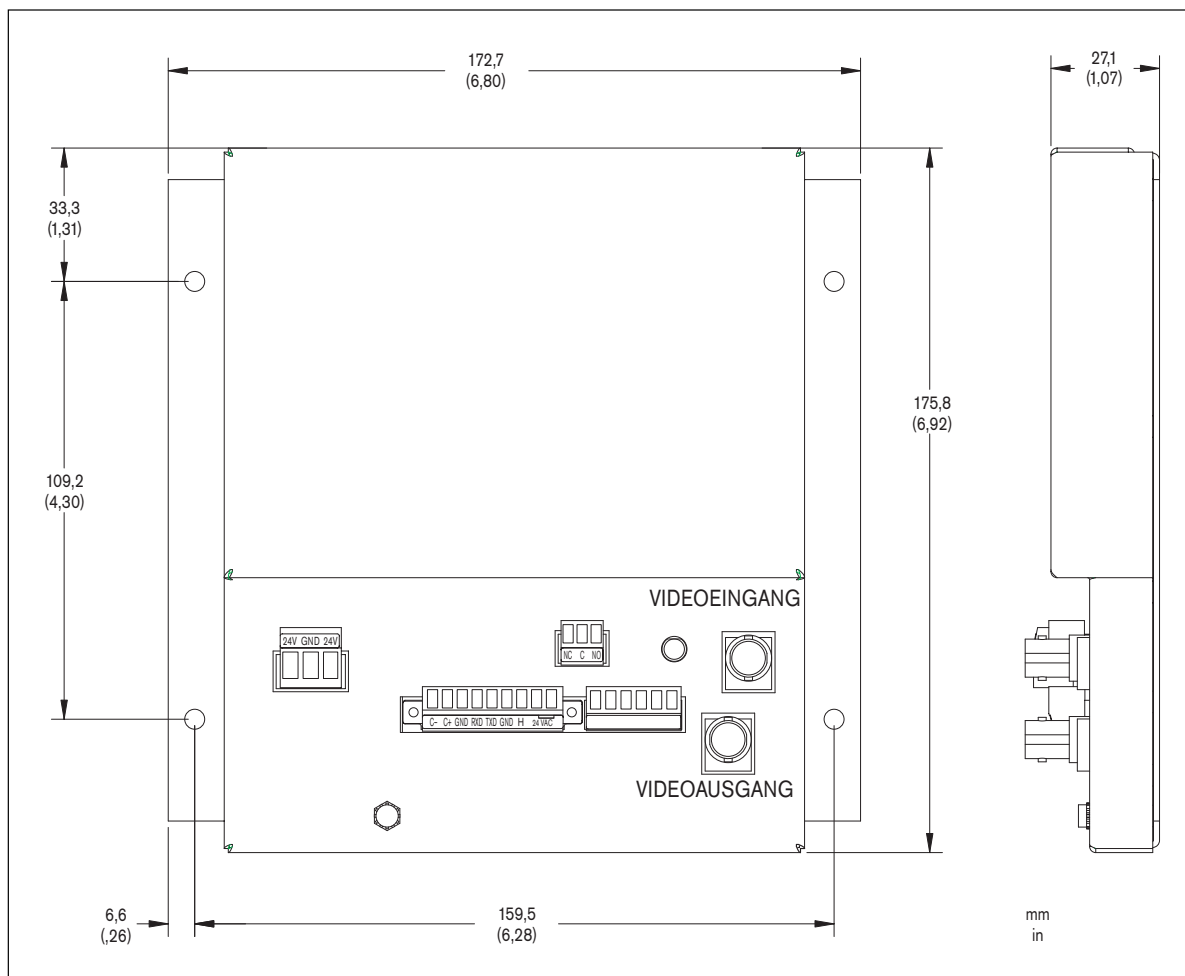
5.4 Abmessungen

Abbildung 9 Abmessungen

Bosch Security Systems, Inc.
850 Greenfield Road
Lancaster, PA 17601 USA
Tel: 800-326-3270
Fax: 1-717-735-6560

Bosch Security Systems B.V.
P.O. Box 80002, 5600 JB
Eindhoven
Niederlande
Tel: 31 40 278 1222
Fax: 31 40 278 6668

Bosch Singapore Pte. Ltd.
620A, Lorong I Toa Payoh
Singapore 319762
Republik Singapur
Tel: 65 350 1859
Fax: 65 356 9202

Gedruckt in den USA
3935 890 45631 03-12
21. März 2003
Änderungen ohne vorherige
Bekanntgabe vorbehalten.

Security you can rely on

BOSCH