

# HD Conference Dome

www.boschsecurity.com/tr



**BOSCH**

Yaşam için teknoloji



**HD ONVIF**

- ▶ HD 1080p ve 720p çözünürlükleri
- ▶ 160x zoom (10x optik, 16x dijital)
- ▶ Sektör standardı HD-SDI çıkış
- ▶ Ethernet üzerinden denetleme ve yapılandırma
- ▶ 16 karaktere kadar olan delege isimlerini görüntülemek için ekran satırı seçeneği

HD Conference Dome, üstün HD kalitesi video için sektör standardı olan HD-SDI çıkışlı, kurulumu kolay ve oldukça kompakt bir PTZ kameradır.

Kamera, pan/tilt/zoom çalışması, ön ayarlar ve aynı zamanda tüm dome ayarlarının web tabanlı yapılandırılması da dahil olmak üzere dome işlevlerinin tamamen ağ tabanlı denetimini sağlar.



## Not

### Kameranın Kullanımı

HD Conference Dome yalnızca konferans uygulamalarında kullanıma yöneliktir.

### HD Conference Dome'un öne çıkan özellikleri

Yalnızca 5,04 inç (12,8 cm) dome çapına sahip HD Conference Dome, Bosch AutoDome'dan neredeyse %50 daha küçüktür. Bu küçük boyutlar HD Conference Dome'u konferans ortamları için ideal hale getirmektedir.

Kompakt tasarımına rağmen, HD Conference Dome en yeni teknolojiyi sunar; çoğu kompakt PTZ kamerada bulunmayan özelliklere sahiptir. Değişken pan/tilt

hızları ve AutoPivot özelliği, tüm zoom seviyelerinde ideal kamera kontrolü ve görüntüleme sağlar. Yüksek performanslı 160x (10x optik/16x dijital) zoom otomatik odaklanmalı kamera en son dijital görüntüleme teknolojisini mükemmel hassasiyet ve çözünürlükle birleştirir. 64 kullanıcı tanımlı ön ayarıyla HD Conference Dome özellikleri açısından küçük değildir.

HD Conference Dome, DCN Next Generation konferans sistemini yanı sıra DCN Wireless kongre sistemi de dahil olmak üzere Bosch konferans sistemlerine entegre olarak konferans yatırımınızı artırır.

HD Conference Dome'un kurulumu ve kullanımı kolaydır; yüzeye, duvara, gömme ve direğe montaj seçenekleri vardır.

## Sistem Bilgileri

### Yüksek performanslı 160x PTZ gündüz/gece kameraları

HD Conference Dome PTZ kamerada 1/2,5 inç aşamalı tarama CMOS sensörü bulunur. HD Conference Dome, 1080p çözünürlüğe kadar ve 1,0 lux'ten az hassasiyette, çok makul fiyata sıra dışı performans sunar.

Her seferinde doğru sahnenin yakalanmasını sağlamak için pan ve tilt ön ayarlarının tekrarlanabilirliği  $\pm 0,1$  derece aralığında doğrudur. HD Conference Dome, saniyede 1 derece hareket hızından, ultra hızlı saniyede 120 derece hareket hızına kadar değişken pan/tilt hızları sunar. Dome saniyede 360 derece pan hızı ve ön ayarlı konumlar arasında saniyede 100 derece tilt hızı sağlayabilir. HD Conference Dome 0 - 94 derece arası tilt aralığı ve 360 derece kesintisiz dönüşe kadar pan aralığı sağlar.

AutoScaling (orantılı zoom) ve AutoPivot (kamera otomatik döndürülür ve çevrilir) özellikleri ideal kontrol sunar.

### Sektör standardı HD-SDI çıkışı

HD Conference Dome, muhteşem HD kalitesinde video için sektör standardı HD-SDI çıkışı kullanır. HD Conference Dome, 16:9 görüntü oranında 50 Hz ve 60 Hz modelleri için 1080p30 ve 720p60 çözünürlüklerini destekler.

### Çoklu video akışları

HD-SDI çıkışının yanında Bosch'un yenilikçi dört akım özelliği HD Conference Dome'un izleme amacıyla tam ve azaltılmış bant genişliği modlarında üç H.264 akışını bir M-JPEG akış sağlamasını sağlar.

### Görüntü sabitleme

HD Conference Dome içinde yer alan görüntü sabitleme algoritmaları hem dikey hem de yatay eksende kamera sarsıntısını azaltarak mükemmel görüntü netliği sağlar. Bosch'un eşsiz görüntü sabitleme çözümü rakibi olan sistemlerden farklı olarak kamera hassasiyetini azaltmaz.

### Güvenilirlik

Tüm Bosch ürünlerinde olduğu gibi, yıllarca kullanılmaya dayanabileceğinden emin olmak için HD Conference Dome HALT (hızlandırılmış kullanım ömrü testi) gibi sektörün en kapsamlı ve talep edilen pil dayanıklılığı testlerine tabi tutulmuştur. Elbette, Bosch'un sektör lideri 3 yıllık garantisi de beraberinde yer almaktadır.

## Fonksiyonlar

Aşağıda, HD Conference Dome'u farklı konferans uygulamaları mükemmel tercih haline getiren bazı özellikler yer almaktadır.

### Ağ tabanlı kontrol ve konfigürasyon

HD Conference Dome ağ üzerinden tam kamera kontrolü ve konfigürasyon özelliklerine sahiptir. Operatörler ve teknisyenler kamera pan/tilt/zoom

çalışmasını kontrol edebilir ve ek kablolarla gerek duymaksızın hemen hemen her yerden ön ayar yapabilir.

Dahili web sunucusu kurulum yetkilisinin tüm kullanıcı ayarlarına erişimine, kamera ayarları yapmasına ve standart bir web tarayıcı üzerinden veya Bosch Video Management System üzerinden ürün yazılımını güncellemesini sağlar.

### Cihaz yönetimi

Basit Ağ Yönetimi Protokolü (SNMP) uzaktan izleme ve yönetim özelliklerini destekler. HD Conference Dome tam SNMP v3 desteği sağlar.

### Kurulum ve servis kolaylığı

HD Conference Dome hızlı ve kolay kurulum için tasarlanmıştır. Dome tam olarak birleştirilmiş ve yüzemeye montaj uygulamalarına hazır halde verilir. Aynı zamanda HD Conference Dome'un ayrı saha gerekliliklerine kolay uyarlanması için duvara, gömme ve boruya montaj kitleri mevcuttur.

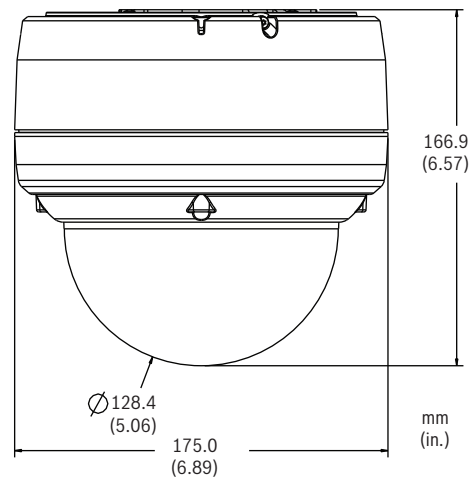
### Ethernet üzerinden güç aktarımı

İç mekan kamera modelleri için güç bir Ethernet Üzerinden Güç Aktarımı Plus (PoE+, IEEE 802.3at, sınıf 4) uyumlu bir ağ kablosu bağlantısı üzerinden sağlanabilir. Bu konfigürasyonla kameraya güç vermek ve kamerayı kontrol etmenin yanı sıra kameradaki görüntüleri web sunucusu üzerinden izlemek için de yalnızca tek kablo bağlantısı gerekir. HD-SDI çıkışından video için ek bir koaksiyal kablo gerekir.

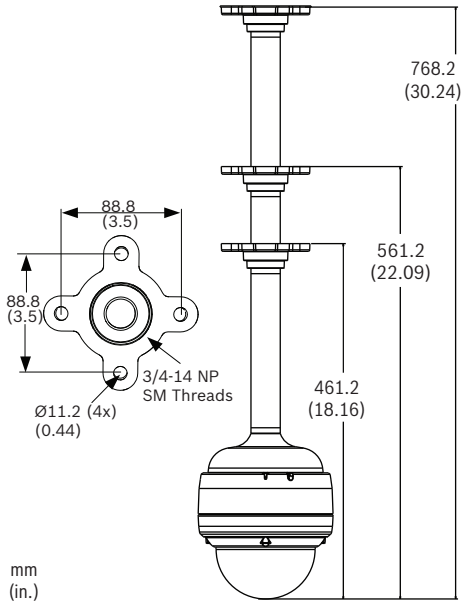
## Sertifikalar ve Onaylar

Elektromanyetik Uyumluluk (EMC)	FCC Kısım 15, ICES-003 ve CE düzenlemeleriyle uyumludur
Ürün Güvenliği	CE düzenlemeleriyle, UL, CSA, EN, ve IEC Standartlarıyla uyumludur

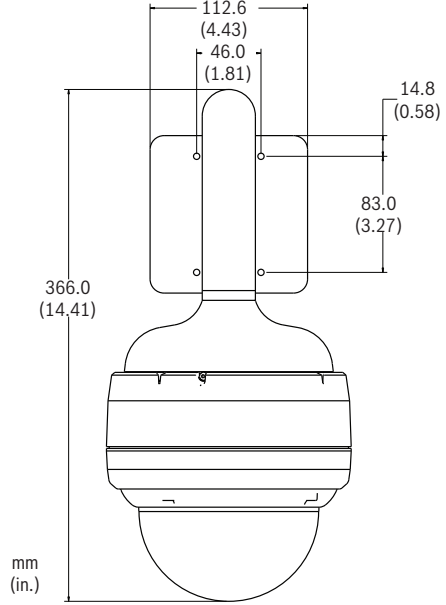
## Kurulum/Konfigürasyon Açıklamaları



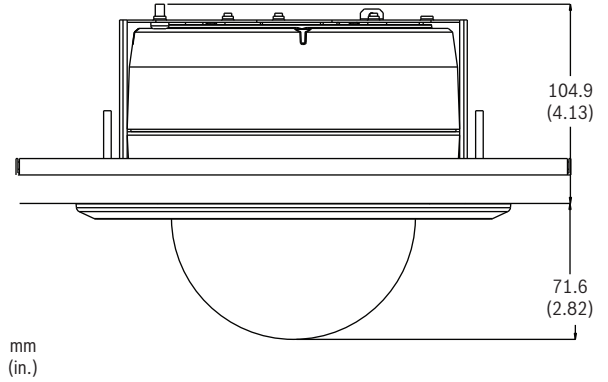
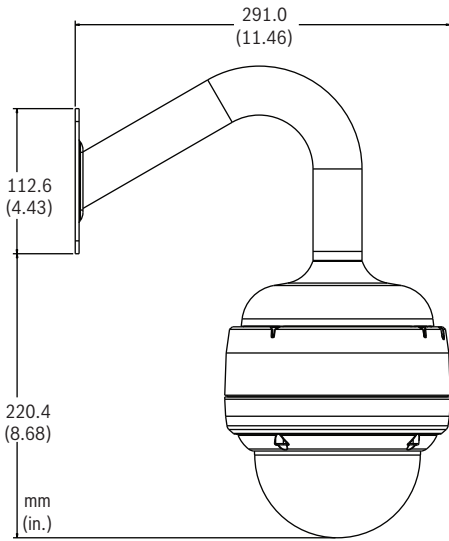
HD Conference Dome'un Boyutları



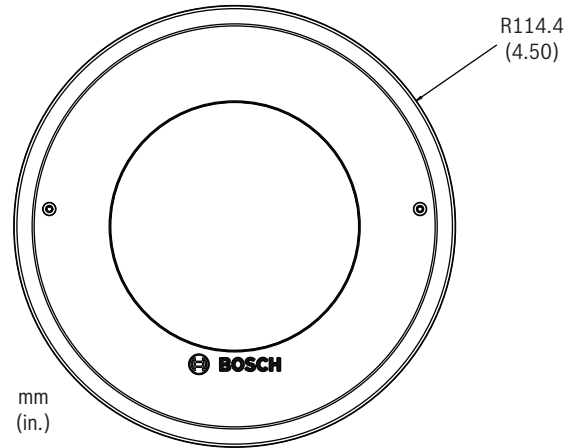
Boruya Montaj Boyutları



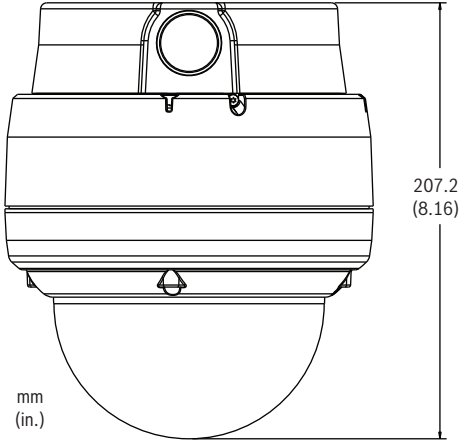
Duvara Montaj Boyutları



mm (in.)



Tavan İçi / Gömme Montaj Boyutları



Yüze Montaj Boyutları

## Teknik Spesifikasyonlar

## 10x HD Kamera

Görüntüleyici	1/2,5 inç aşamalı taramalı CMOS	
Piksel Sayısı	2,1 Megapiksel	
En-Boy Oranı	16:9	
Lens	10x optik zoom (6,3 - 63 mm) (F1.8/F2.5 kapatmak için)	
Odak	Manuel geçersiz kılmalı otomatik	
İris	Manuel geçersiz kılmalı otomatik	
Görüş Alanı	Yatay: 5,5° - 50,6° Dikey: 3,1° - 29,3°	
Otomatik Kazanç Denetimi	Normal, Orta, Yüksek, Sabit	
Senkronizasyon	Dahili	
Diyafram Düzeltmesi	Açık/Kapalı	
Dijital Zoom	16x	
Hassasiyet(genel) <sup>1</sup>	30 IRE <sup>2</sup>	50 IRE <sup>2</sup>
<b>Gündüz Modu</b>		
SensUP Kapalı	1,2 lux	2,0 lux
SensUP Açık (64x)	0,038 lux	0,063 lux
<b>Gece Modu</b>		
SensUP Kapalı	0,06 lux	0,1 lux
SensUP Açık (64x)	0,0018 lux	0,0031 lux
Elektronik Obtüratör Hızı (AES)	1x - 64x; 1/50 (1/60) - 1/10000	
Sinyal-Gürültü Oranı	> 50 dB (AGC kapalı)	
Arka Işık Dengeleme	Açık/Kapalı	

Beyaz Dengesi	ATW, İç Mekan, Dış Mekan AWB Tutma, Genişletilmiş ATW, Manuel (Manuel modda ayarlanabilir R ve B sinyalleri)
---------------	--

Gündüz/Gece	Tek Renkli, Renkli, Otomatik
-------------	------------------------------

1. F1.8, 1/30 (1/25) obtüratör, maksimum AGC.
2. Renkli köpük 0.8 f-stop kaybı ekler.

## Yazılım Kontrolü

Kamera Konfigurasyonu	Internet Explorer Web tarayıcı sürüm 7.0 veya sonraki sürümler ya da Bosch Configuration Manager aracılığıyla
Yazılım Güncellemesi	Ürün yazılımı yükleme

## Video

HD-SDI	
Standartlar	SMPTE 292M

## Çözünürlükler (Y x D) ve Kare Hızları

• Tam HD/1080p	1920 x 1080, 30 ips
• HD/720p	1280 x 720, 60 ips
Veri Hızı	1,5 Gbit/sn
Video Gecikmesi	10 ms

## Ağ Akışı

Standartlar	H.264 (ISO/IEC 14496-10), M-JPEG, JPEG
Akış	H.264 ve M-JPEG üzerinde ayrı ayrı yapılandırılabilir akışlar, yapılandırılabilir kare hızı ve bant genişliği
• 1080p30	Bir (1) H.264 1080p30 akışına ek olarak bir (1) M-JPEG ve bir (1) I-frame akışı
• 720p60	Bir (1) H.264 720p60 akışına ek olarak bir (1) M-JPEG ve bir (1) I-frame akışı
GOP Yapısı	IP, IBP, IBBP
Veri Hızı	9,6 Kbps - 6 Mbps
Toplam IP Gecikmesi	240 ms

## Çözünürlükler (Y x D) ve Kare Hızları

<b>Akış 1</b>	
• Tam HD/1080p	1920 x 1080, 30 ips
• HD/720p	1280 x 720, 60 ips

<b>Akış 2<sup>3</sup></b>	
• SD/480p (WVGA) <sup>4</sup>	854 x 480, 30 ips

- SD/240p (WQVGA)<sup>4</sup> 432 x 240, 30 ips

3. Akış 1, 30 ips'de 720p olarak ayarlanmalıdır.

4. Görüntüler 16:9 en-boy oranında görüntülenir.

## Ağ

Protokoller	RTP, Telnet, UDP, TCP, IP, HTTP, HTTPS, FTP, DHCP, IGMP V2/V3, ICMP, ARP, SMTP, SNMP, RTSP, 802.1x, iSCSI, DynDNS, UPnP
NTCIP Protokolleri	
• CCTV Kamera Kontrolü	NTCIP 1205
• Uygulama Katmanı	SNMP / NTCIP 1101:1996 ve NTCIP 2301
• Aktarım/Ağ Katmanları	TCP/IP / NTCIP 2202:2001
• Alt ağ Katmanı	PMPP (Noktadan Çok Noktaya Protokolü) / NTCIP 2101:2001 ve NTCIP 2102:2003
Ethernet	10-Base T/100 Base-TX, otomatik algılama, yarım/tam çift yönlü, RJ45
PoE+	IEEE 802.3at, sınıf 4

## Mekanik/Elektrik

Pan Aralığı	0–360° sürekli
Tilt Açısı	0–93,6°
Değişken Hız	Pan: 1°/s - 120°/s Tilt: 1°/s - 100°/s
Ön Konumlanma Hızı	Pan: 360°/s Tilt: 100°/s
Ön Ayar Doğruluğu	± 0,1° genel
Nominal Gerilim	24 VAC ± %10, 50/60 Hz veya PoE+ (IEEE 802.3at, sınıf 4)
Çekilen Güç	17 W genel

## Çevresel

Çalışma Sıcaklığı	-10 °C - 30 °C (14 °F - 86 °F)
Depolama Sıcaklığı	-20 °C - 60 °C (-4 °F - 140 °F)
Çalışma Nemi	0% - 90% bağıl, yoğunlaşmasız

## Çeşitli

Ön Konumlar	64
Ekran Satırı	16 karaktere kadar (yalnızca standart ASCII karakter seti kullanılabilir)
Desteklenen Diller	İngilizce, Almanca, Felemenkçe, Fransızca, İtalyanca, İspanyolca, Portekizce, Lehçe, Rusça, Çince ve Japonca

## Kullanıcı Bağlantıları

Güç	
• PoE+, İç Mekan Modelleri	RJ-45 100 Base-TX Ethernet PoE+ IEEE 802.3at, sınıf 4
• Kamera, Tüm Modeller	24 VAC, 50/60 Hz
Video	HD-SDI çıkışlı BNC
Kontrol	RJ-45 100 Base-TX Ethernet

## Malzeme

Boyut (Çap x Yükseklik)	153,0 x 133,0 mm (6,02 x 4,61 inç)
Dome Camı Boyutu	128,0 mm (5,04 inç)
Ağırlık	1,92 kg (4,24 lb)
Malzeme	
• Muhafaza	Dökme alüminyum
• Dome camı	Akrilik
Renk	Beyaz (tüm bölgelere uygun) veya Kömür Siyahı (sadece Avrupa, Orta Doğu ve Afrika bölgesine uygun)

## Sipariş Bilgileri

### VCD-811-IWT HD Conference Dome, Beyaz Renkli Dome Camlı

Beyaz, video konferans sisteminde kullanıma yönelik, renkli dome camlı 1080p HD iç mekan kamerası. Sipariş numarası **VCD-811-IWT**

### VCD-811-ICT HD Conference Dome, Siyah, Renkli Dome Camlı

Siyah, video konferans sisteminde kullanıma yönelik, renkli dome camlı 1080p HD iç mekan kamerası. Sipariş numarası **VCD-811-ICT**

## Donanım Aksesuarları

### VJR-A3-IC AutoDome Junior HD İç Mekan Gömme Montaj

IP54 veya bir plenum sınıfı gerektirmeyen iç mekan kamera uygulamaları için gömme montaj. Sipariş numarası **VJR-A3-IC**

**AutoDome 700/800 Serisi ve AutoDome Junior HD için VJR-A3-SP Tavan Destek Kiti**

AutoDome 700 ve 800 Serisi ve AutoDome Junior HD Tavan montajları için asma tavan destek kiti  
Sipariş numarası **VJR-A3-SP**

**VJR-A3-IC54 AutoDome Junior HD, Plenum sınıflı Dış Mekan Gömme Montaj**

Gömme montaj, bir IP54 veya plenum sınıfına ulaşması gereken iç mekan kamera uygulamaları için ve tüm gömme dış mekan kamera uygulamaları için gereklidir  
Sipariş numarası **VJR-A3-IC54**

**VEZ-A2-JC Yüzeğe Montaj Adaptörü**

AutoDome Junior yüzey montajları için siyah adaptör  
Sipariş numarası **VEZ-A2-JC**

**VEZ-A2-JW Yüzeğe Montaj Adaptörü**

AutoDome Junior yüzey montajları için beyaz adaptör  
Sipariş numarası **VEZ-A2-JW**

**VEZ-A2-PC AutoDome Junior Boruya Montaj**

Siyah  
Sipariş numarası **VEZ-A2-PC**

**VEZ-A2-PW AutoDome Junior Boruya Montaj**

Beyaz  
Sipariş numarası **VEZ-A2-PW**

**VEZ-A2-WC AutoDome Junior Duvara Montaj**

Siyah  
Sipariş numarası **VEZ-A2-WC**

**VEZ-A2-WW AutoDome Junior Duvara Montaj**

Beyaz  
Sipariş numarası **VEZ-A2-WW**

**VJR-SBUB2-CL AutoDome Junior HD Saydam Dome Camı, İç Mekan**

Sipariş numarası **VJR-SBUB2-CL**

**VJR-SBUB2-TI AutoDome Junior HD Siyah Saydam Dome Camı, İç Mekan**

Sipariş numarası **VJR-SBUB2-TI**

**UPA-2450-60 Güç Kaynağı, 120 V, 60 Hz**

İç Mekan 120 VAC, 60 Hz Giriş; 24 VAC, 50 VA Çıkış  
Sipariş numarası **UPA-2450-60**

**UPA-2450-50 Güç Kaynağı, 220 V, 50 Hz**

İç Mekan 220 VAC, 50 Hz Giriş; 24 VAC, 50 VA Çıkış  
Sipariş numarası **UPA-2450-50**

**Temsil eden:**

**Turkey:**

Bosch Sanayi ve Ticaret AŞ.  
Güvenlik Sistemleri  
Dereboyu Cad. G-45 Sok No:15 J-M  
Ata Center K:1 34398  
Maslak, Şişli - İstanbul  
Phone: +90 212 367 18 50 58  
Faks: +90 212 286 00 89  
www.tr.boschsecurity.com