

Dome HD para conferências

www.boschsecurity.com/pt



BOSCH

Tecnologia para a vida



HD Onvif

- ▶ Resoluções HD de 1080p e de 720p
- ▶ Zoom de 160x (10x óptico, 16x digital)
- ▶ Saída HD-SDI padrão
- ▶ Controlo e configuração via Ethernet
- ▶ Opção de linha de ecrã para apresentação dos nomes dos delegados, até 16 caracteres

A Dome HD para conferências é uma câmara PTZ extremamente compacta e fácil de instalar com saída HD-SDI padrão para vídeos de excelente qualidade HD.

A câmara proporciona controlo completo de toda a funcionalidade dome, incluindo as funções de rotação horizontal, rotação vertical e zoom, predefinições, bem como a configuração baseada na Internet de todas as definições da dome.



Nota

Utilização da câmara

A Dome HD para conferências foi concebida para utilização apenas em aplicações de conferências.

Destaques da câmara Dome HD para conferências

Com um diâmetro de dome de apenas 12,8 cm (5,04 polegadas), a Dome HD para conferências é quase 50% mais pequena do que a AutoDome da Bosch. Estas dimensões compactas tornam a Dome HD ideal para ambientes de conferência.

Apesar do seu design compacto, a Dome HD para conferências utiliza tecnologia de ponta e funcionalidades que são raras na maior parte das câmaras PTZ compactas. As suas velocidades de rotação vertical e horizontal variáveis e a função de AutoPivot garantem um controlo otimizado da câmara e visualização a todos os níveis de zoom. A câmara de focagem automática com zoom de 160x (10x óptico/16x digital) de elevado desempenho integra a mais recente tecnologia de imagem digital, com uma sensibilidade e resolução excelentes. Com 64 predefinições definidas pelo utilizador, a Dome HD para conferências não é limitada quanto ao número de funcionalidades.

A Dome HD para conferências maximiza o seu investimento em equipamento para conferências ao poder ser integrada em sistemas de conferência da Bosch, incluindo o sistema de conferências DCN Next Generation, bem como o sistema de debate sem fios DCN.

A Dome HD para conferências é fácil de instalar e utilizar; disponível com opções de montagem saliente, em parede, semi-embutida e em tubo.

Generalidades (sistema)

Câmara Dia/Noite PTZ de 160x de elevado desempenho

A câmara PTZ Dome HD para conferências possui um sensor CMOS de leitura progressiva de 1/2,5 polegadas. Com resolução até 1080p e sensibilidade até menos de 1,0 lux, a Dome HD para conferências oferece um desempenho excepcional a um preço bastante acessível.

A repetibilidade predefinida da rotação vertical e horizontal tem uma precisão de $\pm 0,1$ graus para garantir que a cena correcta é sempre capturada. A Dome HD para conferências permite velocidades de rotação vertical/horizontal variáveis, desde uma velocidade lenta de apenas 1 grau por segundo até uma velocidade ultra-rápida de 120 graus por segundo. A dome tem capacidade para velocidades de rotação horizontal de 360 graus por segundo e velocidades de rotação vertical de 100 graus por segundo entre pré-posições. A Dome HD para conferências proporciona um alcance de rotação vertical de 0 a 94 graus e um alcance de rotação horizontal de até 360 graus com rotação contínua. As funções AutoScaling (zoom proporcional) e AutoPivot (roda automaticamente e inverte a câmara) garantem um óptimo controlo.

Saída HD-SDI padrão

A Dome HD para conferências utiliza uma saída HD-SDI padrão para vídeos de qualidade HD excelente. A Dome HD para conferências suporta resoluções de 1080p30 e de 720p60 em modelos de 50 Hz e de 60 Hz com um formato de imagem de 16:9.

Vários fluxos de vídeo

Junto à saída HD-SDI, a inovadora funcionalidade Quad-streaming (transmissão em fluxo quádruplo) da Bosch permite que a Dome HD para conferências transmita três fluxos H.264 em conjunto com um fluxo M-JPEG, nos modos de largura de banda completa e reduzida, para fins de monitorização.

Estabilização da imagem

Os algoritmos de estabilização da imagem, incluídos com a Dome HD para conferências, reduzem a vibração da câmara, tanto a nível do eixo vertical como do eixo horizontal, resultando numa nitidez de imagem excepcional. A solução de estabilização da imagem da Bosch, única no mercado, não reduz a sensibilidade da câmara, ao contrário do que acontece com os sistemas da concorrência.

Fiabilidade

Como acontece com todos os produtos da Bosch, a Dome HD para conferências foi sujeita aos mais completos e exigentes testes de resistência da indústria tais como os HALT (ensaios de vida

altamente acelerados) para garantir a sua funcionalidade ao longo dos anos. Inclui ainda a garantia Bosch de 3 anos, única no mercado.

Funções

Seguem-se algumas das funcionalidades que fazem da Dome HD para conferências a solução ideal para diversas aplicações de conferência.

Controlo e configuração com base em rede

A Dome HD para conferências permite o controlo total da câmara e capacidades de configuração através da rede. Os operadores ou técnicos podem controlar a rotação horizontal/vertical/zoom da câmara e as predefinições praticamente a partir de qualquer lugar, sem necessidade de cablagem adicional.

O servidor Web integrado permite que o instalador aceda a todas as definições do utilizador, faça ajustes nas câmaras e actualize o firmware através de um browser de Internet comum ou do Video Management System da Bosch.

Gestão de dispositivos

O suporte do Simple Network Management Protocol (Protocolo de Administração de Redes Simples) (SNMP) facilita a monitorização e gestão remotas. A Dome HD para conferências proporciona suporte total para SNMP v3.

Fácil instalação e manutenção

A Dome HD para conferências foi concebida de modo a permitir uma instalação rápida e fácil. A dome já vem completamente montada e pronta para aplicações de montagem saliente. Também estão disponíveis kits de montagem em parede, semi-embutida e em tubo que permitem que a Dome HD para conferências se adapte facilmente aos requisitos individuais de cada local.

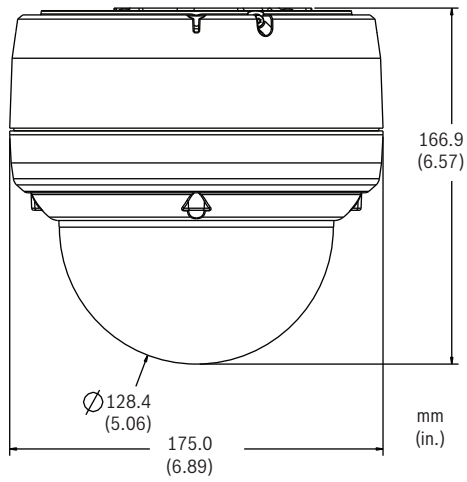
Power over Ethernet

A alimentação dos modelos de câmara para interior pode ser fornecida através de uma ligação por cabo de rede compatível com Power over Ethernet Plus (PoE+, IEEE 802.3at, classe 4). Com esta configuração, apenas é necessária uma ligação com um único cabo para fornecer alimentação e controlar a câmara, ao mesmo tempo que se efectua a monitorização das imagens captadas através do servidor Web. É necessário um cabo coaxial adicional para o vídeo da saída HD-SDI.

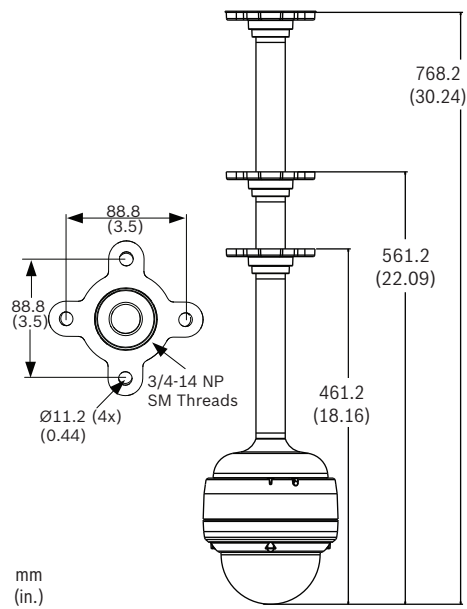
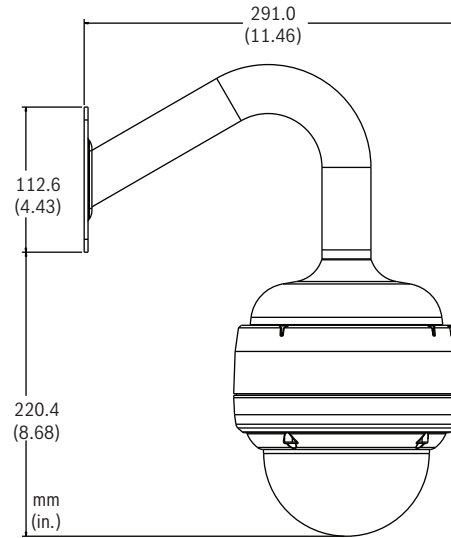
Certificados e Aprovações

Compatibilidade electromagnética (EMC)	Conforme com a FCC, Parte 15, ICES-003 e regulamentos CE
Segurança do produto	Conforme aos regulamentos CE e normas UL, CSA, EN e CEI.

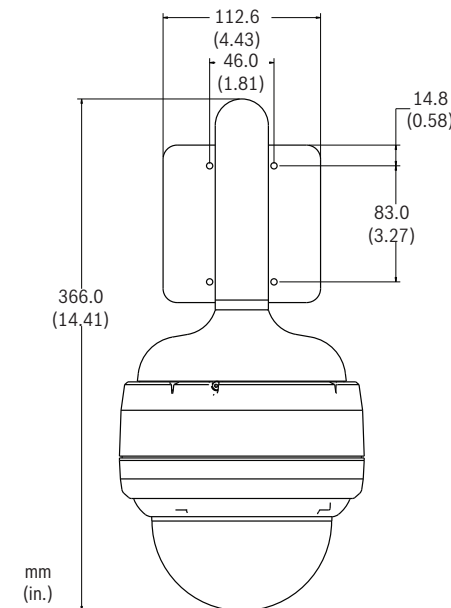
Planeamento



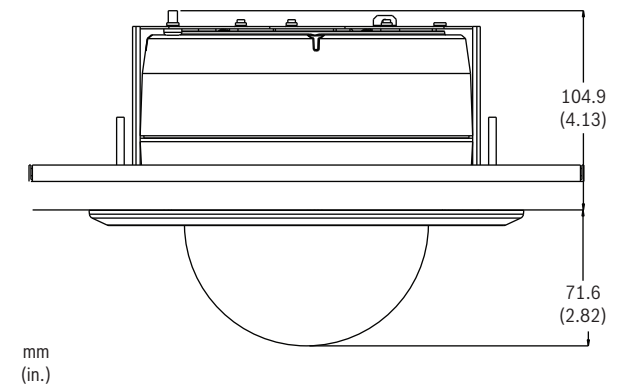
Dimensões da Dome HD para conferências

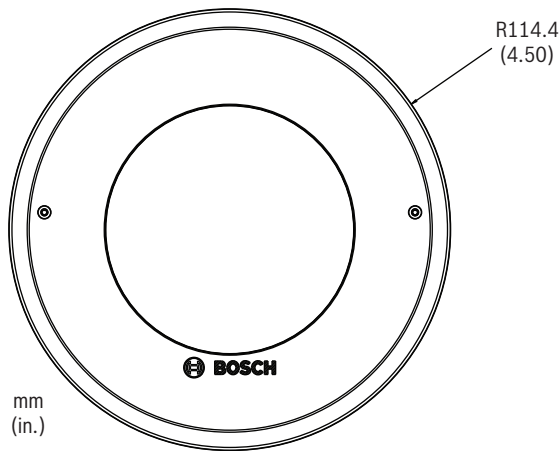


Dimensões do suporte para montagem em tubo

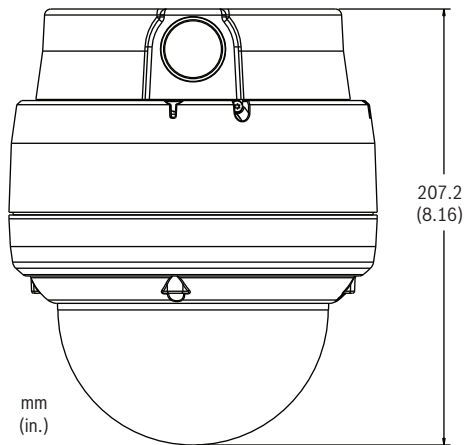


Dimensões do suporte para montagem em parede





Dimensões do suporte para montagem semi-embutida/no tecto



Dimensões do suporte para montagem saliente

Especificações Técnicas

Câmara HD de 10x

Sensor de imagens	CMOS de leitura progressiva de 1/2,5 polegadas
Número de píxeis	2,1 megapíxeis
Formato de imagem	16:9
Objectiva	Zoom óptico de 10x (6,3 a 63 mm) (F1.8/F2.5 até ao fecho)
Focagem	Automático com substituição manual
Diafragma	Automático com substituição manual
Campo de visão	Horizontal: 5,5° a 50,6° Vertical: 3,1° a 29,3°
Controlo automático de ganho	Normal, Médio, Elevado, Fixo
Sincronização	Interno
Correcção da abertura	Ligado/desligado
Zoom digital	16x

Sensibilidade (típica) ¹	30 IRE ²	50 IRE ²
Modo Dia		
SensUp desligado	1,2 lx	2,0 lx
SensUP ligado (64x)	0,038 lx	0,063 lx
Modo Noite		
SensUp desligado	0,06 lx	0,1 lx
SensUP ligado (64x)	0,0018 lx	0,0031 lx
Velocidade do obturador electrónico (AES)	1x a 64x; 1/50 (1/60) a 1/10000	
Relação sinal/ruído	> 50 dB (CAG desligado)	
Compensação de contraluz	Ligado/desligado	
Equilíbrio de brancos	ATW, Interior, Exterior, Suspensão AWB, ATW Ampliado, Manual (sinais Vermelho e Azul ajustáveis no modo Manual)	
Dia/Noite	Monocromático, cor, automático	

1. F1.8, obturador 1/30 (1/25), CAG máximo.

2. O globo escurecido acrescenta uma perda de f-stop de 0,8.

Controlo de software

Configuração da câmara	Através do browser Internet Explorer, versão 7.0 ou posterior, ou do Configuration Manager da Bosch
Actualização de software	Upload de firmware

Vídeo

HD-SDI	
Normas	SMPTE 292M

Resoluções (H x V) e velocidades de fotogramas

• Full HD/1080p	1920 x 1080, 30 ips
• HD/720p	1280 x 720, 60 ips
Taxa de dados	1,5 Gbit/s
Atraso de vídeo	10 ms

Fluxo de rede

Normas	H.264 (ISO/CEI 14496-10), M-JPEG, JPEG
Transmissão em fluxo	Fluxos em H.264 e M-JPEG configuráveis individualmente, velocidade de fotogramas e largura de banda configuráveis;
• 1080p30	Um (1) fluxo H.264 1080p30 mais um (1) M-JPEG e um (1) fluxo de fotograma I

• 720p60	Um (1) fluxo H.264 720p60 mais um (1) M-JPEG e um (1) fluxo de fotograma I
Estrutura GOP	IP, IBP, IBBP
Taxa de dados	9,6 kbps a 6 Mbps
Atraso IP geral	240 ms

Resoluções (H x V) e velocidades de fotogramas**Fluxo 1**

• Full HD/1080p	1920 x 1080, 30 ips
• HD/720p	1280 x 720, 60 ips

Fluxo 2³

• SD/480p (WVGA) ⁴	854 x 480, 30 ips
• SD/240p (WQVGA) ⁴	432 x 240, 30 ips

3. O fluxo 1 deve estar definido para 720p a 30 ips.

4. Imagens apresentadas no formato de imagem de 16:9.

Rede

Protocolos	RTP, Telnet, UDP, TCP, IP, HTTP, HTTPS, FTP, DHCP, IGMP V2/V3, ICMP, ARP, SMTP, SNMP, RTSP, 802.1x, iSCSI, DynDNS, UPnP
Protocolos NTCIP	
• Controlo da câmara CCTV	NTCIP 1205
• Camada de aplicação	SNMP via NTCIP 1101:1996 & NTCIP 2301
• Camadas de transporte/rede	TCP/IP por NTCIP 2202:2001
• Camada de sub-rede	PMPP (Protocolo ponto-a-multiponto) via NTCIP 2101:2001 & NTCIP 2102:2003
Ethernet	10 Base-T/100 Base-TX, detecção automática, half/full duplex, RJ45
PoE+	IEEE 802.3at, classe 4

Especificações eléctricas/mecânicas

Alcance da rotação horizontal	0–360° contínua
Ângulo de inclinação	0–93,6°
Velocidade variável	Rotação horizontal: 1°/s a 120°/s Rotação vertical: 1°/s a 100°/s
Velocidade de pré-posicionamento	Rotação horizontal: 360°/s Rotação vertical: 100°/s
Precisão predefinida	± 0,1° típico

Tensão nominal	24 Vac ± 10%, 50/60 Hz ou PoE+ (IEEE 802.3at, classe 4)
Consumo de energia	17 W, típico

Especificações ambientais

Temperatura de funcionamento	–10 °C a 30 °C (14 °F a 86 °F)
Temperatura de armazenamento	–20 °C a 60 °C (–4 °F a 140 °F)
Humidade em funcionamento	0% a 90% relativa, sem condensação

Vários

Pré-posições	64
Linha de ecrã	Até 16 caracteres (apenas pode ser utilizado o conjunto de caracteres ASCII padrão)
Idiomas suportados	Inglês, alemão, holandês, francês, italiano, espanhol, português, polaco, russo, chinês e japonês

Ligações para utilizador

Alimentação	
• PoE+, modelos para interior	RJ-45 100 Base-TX Ethernet PoE+ IEEE 802.3at, classe 4
• Câmara, todos os modelos	24 Vac, 50/60 Hz
Vídeo	BNC com saída HD-SDI
Saídas de Controlo Activas	RJ-45 100 Base-TX Ethernet

Construção

Tamanho (diâmetro x altura)	153,0 x 133,0 mm (6,02 x 4,61 pol.)
Tamanho do globo	128,0 mm (5,04 pol.)
Peso	1,92 kg (4,24 lb)
Material	
• Caixa	Alumínio fundido
• Globo	Acrílico
Cor	Branco (disponível em todas as regiões) ou Antracite (disponível apenas na Europa, Médio Oriente e África)

Como encomendar**VCD-811-IWT Dome HD para conferências, branca, com globo escurecido**

Branca, câmara HD de 1080p para interior para utilização com sistemas de videoconferência, com globo escurecido

N.º de encomenda **VCD-811-IWT**

VCD-811-ICT Dome HD para conferências, antracite, com globo escurecido

Antracite, câmara HD de 1080p para interior para utilização com sistemas de videoconferência, com globo escurecido

N.º de encomenda **VCD-811-ICT**

Acessórios de hardware**VJR-A3-IC Suporte para montagem embutida no interior para AutoDome Junior HD**

Suporte para montagem embutida para aplicações de câmara no interior que não requeiram uma classificação IP54 ou Pleno

N.º de encomenda **VJR-A3-IC**

VJR-A3-SP Kit de apoio para encastrar no tecto para a AutoDome Série 700/800 e AutoDome Junior HD

Kit de apoio para tecto suspenso para montagem encastrada no tecto da AutoDome Série 700 e 800 e AutoDome Junior HD

N.º de encomenda **VJR-A3-SP**

VJR-A3-IC54 Suporte para montagem embutida no exterior para AutoDome Junior HD com classificação como Pleno

O suporte para montagem embutida é necessário para aplicações de câmara no interior que necessitam de obter uma classificação IP54 ou Pleno e é necessário para todas as aplicações de câmaras embutidas no exterior

N.º de encomenda **VJR-A3-IC54**

VEZ-A2-JC Adaptador para montagem saliente

Adaptador antracite para instalações salientes da AutoDome Junior

N.º de encomenda **VEZ-A2-JC**

VEZ-A2-JW Adaptador para montagem saliente

Adaptador branco para instalações salientes da AutoDome Junior

N.º de encomenda **VEZ-A2-JW**

VEZ-A2-PC AutoDome Junior Suporte de tubo

Antracite

N.º de encomenda **VEZ-A2-PC**

VEZ-A2-PW AutoDome Junior Suporte de tubo

Branco

N.º de encomenda **VEZ-A2-PW**

VEZ-A2-WC AutoDome Junior Montagem em parede

Antracite

N.º de encomenda **VEZ-A2-WC**

VEZ-A2-WW Suporte para montagem em parede

Branco

N.º de encomenda **VEZ-A2-WW**

VJR-SBUB2-CL Globo transparente para AutoDome Junior HD, Interior

N.º de encomenda **VJR-SBUB2-CL**

VJR-SBUB2-TI Globo escurecido para AutoDome Junior HD, Interior

N.º de encomenda **VJR-SBUB2-TI**

UPA-2450-60 Fonte de alimentação, 120 V, 60 Hz

Interior, 120 Vac, 60 Hz de entrada; 24 Vac, 50 VA de saída

N.º de encomenda **UPA-2450-60**

UPA-2450-50 Fonte de alimentação, 220 V, 50 Hz

Interior, 220 Vac, 50 Hz de entrada; 24 Vac, 50 VA de saída

N.º de encomenda **UPA-2450-50**

Representado por:

Portugal:

Bosch Security Systems
Sistemas de Segurança, SA.
Av. Infante D. Henrique, Lt.2E - 3E
Apartado 8058
Lisboa, 1801-805
Telefone: +351 218 500 360
Fax: +351 218 500 088
pt.securitysystems@bosch.com
www.boschsecurity.com/pt

América Latina:

Robert Bosch Ltda
Security Systems Division
Via Anhanguera, Km 98
CEP 13065-900
Campinas, Sao Paulo, Brazil
Phone: +55 19 2103 2860
Fax: +55 19 2103 2862
latam.boschsecurity@bosch.com
www.boschsecurity.com