

HD-konferenssidomekamera

www.boschsecurity.fi



BOSCH

Invented for life



HD ONVIF

- ▶ HD-tarkkuudet 1080p ja 720p
- ▶ 160x zoom (10x optinen, 16x digitaalinen)
- ▶ Vakiomallinen HD-SDI-lähtö
- ▶ Ohjaus ja määrytykset Ethernetin kautta
- ▶ Näyttöön voidaan lisätä osanottajien nimet näyttävä enintään 16 merkin tekstirivi

HD-konferenssidomekamera on erittäin pienikokoinen ja helposti asennettava PTZ-kamera, jonka vakiomallinen HD-SDI-lähtö tuottaa erittäin korkealaatuista HD-videokuva.

Kamerassa on kaikkien dometoimintojen (esim. panoroinnin, kallistuksen ja zoomauksen) täysin verkkopohjainen ohjaus sekä kaikkien asetusten verkkopohjainen määryty.



Huomautus

Kameran käyttö

HD-konferenssidomekamera on suunniteltu käytettäväksi vain videokonferensseissa.

HD-konferenssidomekameran tärkeimmät ominaisuudet

HD-konferenssidomekameran halkaisija on vain 12,8 cm, joten se on lähes puolet pienempi kuin Boschin AutoDome-kamera. Pienen kokonsa ansiosta HD-konferenssidomekamera on ihanteellinen valinta konferenssitiloihin.

Vaikka HD-konferenssidomekamera on pienikokoinen, siinä on käytetty huippumodernia tekniikkaa, ja se sisältää toimintoja, joita useimmissa pienissä PTZ-kameroissa ei ole. Säädettävä panorointi- ja kallistusnopeus sekä automaattinen kääntö varmistavat kameras optimaalisen ohjauksen ja katselualueen kaikilla zoomaustasoilla. Tehokkaassa 160x (10x optinen /16x digitaalinen) automaattisesti tarkentavassa zoomauskamerassa on uusi digitaalinen kuvaustekniikka, joka takaa erinomaisen herkkyyden ja kuvan tarkkuuden. HD-konferenssidomekamerassa on lukuisia toimintoja, kuten 64 käyttäjän määritettävää esiasetusta.

HD-konferenssidomekameran avulla saat parhaan hyödyn sijoituksestasi, sillä se voidaan liittää Boschin konferenssijärjestelmiin, kuten DCN Next Generation -konferenssijärjestelmään ja langattomaan DCN-keskustelujärjestelmään.

HD-konferenssidomekamera on helppo asentaa ja käyttää. Se on saatavana pinta-, seinä-, uppo- ja putkiasennuksella.

Järjestelmän yleistiedot

Erittäin suorituskykyinen 160x PTZ-päivä-/yökamera

HD-konferenssidomekamera on PTZ-kamera, jossa on progressiivinen skannaus 1/2,5 tuuman CMOS-kennolla. HD-konferenssidomekamera on erittäin edullinen, ja 1080p:n tarkkuus ja alle 1,0 luksin herkkyys takaavat kameras ylivertaisen toiminnan. Kamera noudattaa panoroinnin ja kallistuksen esiasetuksia jopa $\pm 0,1$ asteen tarkkuudella. Näin se tallentaa joka kerta oikean kohteen. HD-konferenssidomekamerassa on useita vaihtuvia panorointi- ja kallistusnopeuksia aina yhdestä asteesta 120 asteeseen sekunnissa. Domekameran panorointinopeus on enintään 360 astetta sekunnissa ja kallistusnopeus 100 astetta sekunnissa esiasetusten välillä. HD-konferenssidomekameran kallistusalue on 0–94 astetta, ja se voi panoroida jopa 360°:n jatkuvalla kierrolla.

AutoScaling (proportionaalinen zoomaus) ja AutoPivot-tekniikka (kameran automaattinen kierto ja kääntö) takaavat parhaan hallinnan.

Vakiomallinen HD-SDI-lähtö

HD-konferenssidomekamerassa on vakiomallinen HD-SDI-lähtö, joka tuottaa erittäin korkealaatuista HD-videokuvaa. HD-konferenssidomekamera tukee 50 ja 60 Hz:n malleille tarkkuuksia 1080p30 ja 720p60 kuvasuhteella 16:9.

Usean videokuvan suoratoisto

HD-SDI-lähdön lisäksi kamerassa on Boschin innovatiivinen nelitaajuuksinen suoratoistotekniikka, jonka ansiosta HD-konferenssidomekamera kykenee tuottamaan samanaikaisesti kolmea H.264-virtaa ja yhtä M-JPEG-virtaa. Näiden tietovirtojen kaistanleveys on säädettävissä, ja niitä voidaan käyttää valvontatarkoituksiin.

Kuvanvakautus

HD-konferenssidomekameran kuvanvakautusalgoritmit vähentävät kameras värinää sekä pysty- että vaakasuunnassa ja tuottavat näin erittäin tarkan kuvan. Boschin ainutlaatuinen kuvanvakautusjärjestelmä ei vähennä kameras herkkyyttä, toisin kuin kilpailevat järjestelmät.

Luotettavuus

Kaikkien Bosch-tuotteiden tapaan HD-konferenssidomekameran akku on testattu alan kattavimmilla ja vaativimmilla kestävyystesteillä, esim. HALT-testillä (Highly Accelerated Life Testing). Näin varmistetaan, että se kestää käytössä vuosia. Lisäksi sillä on Boschin kattava kolmen vuoden takuu.

Perustoiminnot

HD-konferenssidomekamera sopii täydellisesti erilaisiin konferenssisovelluksiin esimerkiksi seuraavien toimintojen ansiosta.

Verkkopohjainen ohjaus ja määrittäminen

HD-konferenssidomekamerassa on täysin verkkopohjaiset ohjaus- ja määrittämissäädöllisyydet. Käyttäjä tai teknikko voi ohjata kameras panorointia, kallistusta ja zoomausta sekä esiasetuksia miltei mistä tahansa ilman lisäjohtotusta.

Kiinteän Internet-palvelimen ansiosta asentaja pääsee käyttämään kaikkia käyttäjäasetuksia, säätämään kameroita ja päivittämään laiteohjelmiston tavallisen Internet-selaimen tai Bosch Video Management System -videonhallintajärjestelmän kautta.

Laitehallinta

SNMP (Simple Network Management Protocol) -tuki helpottaa etävalvontaa ja -hallintaa. HD-konferenssidomekamera tukee täysin SNMP v3 -protokollaa.

Vaivatonta asennusta ja huoltoa

HD-konferenssidomekamera on suunniteltu nopeasti ja helposti asennettavaksi. Domekamera toimitetaan valmiiksi koottuna ja valmiina pinta-asennussovelluksiin. Saatavana on myös seinä-, uppo- ja putkiasennussarjat, joilla HD-konferenssidomekamera on helppo sopeuttaa sijaintipaikan vaatimuksiin.

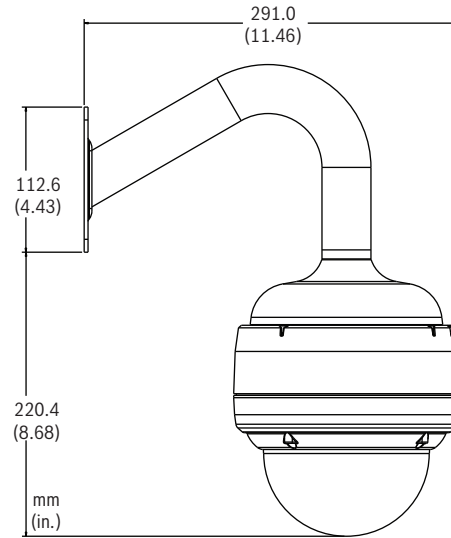
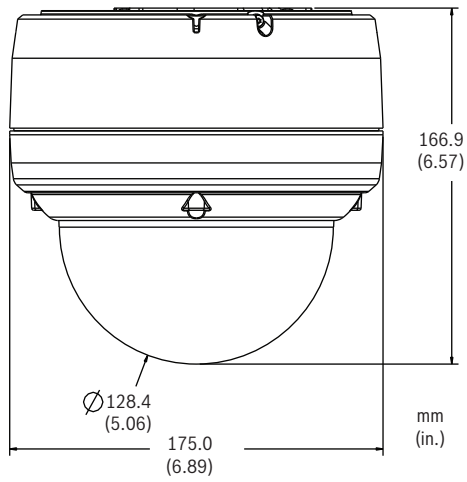
Power over Ethernet

Sisätiloihin tarkoitettuihin kameroihin voidaan syöttää virtaa Power over Ethernet Plus (PoE+, IEEE 802.3at, luokka 4) -yhteensopivalla verkkokaapeliyhteydellä. Tällöin kameras virransyöttöön ja hallintaan tarvitaan ainoastaan yksi kaapeliyhteys. Samalla kameras kuvia voidaan tarkastella Internet-palvelimen kautta. HD-SDI-lähdön videokuvaa varten tarvitaan toinen koaksiaalikaapeli.

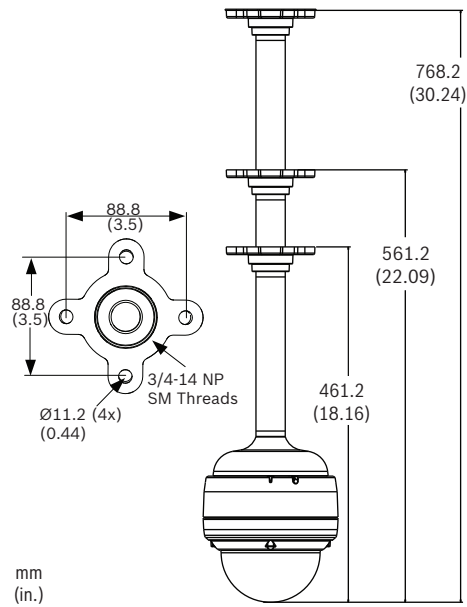
Hyväksynnit

Sähkömagneettinen yhteensopivuus (EMC)	FCC Part 15, ICES-003 ja CE
Tuotteen turvaluokitus	CE-vaatimukset, UL-, CSA-, EN- ja IEC-standardit

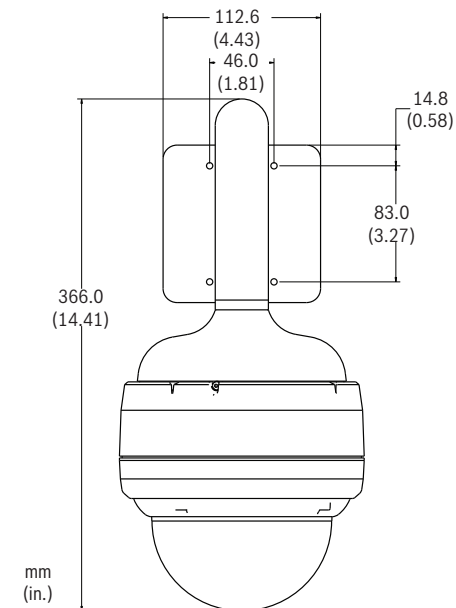
Suunnittelu



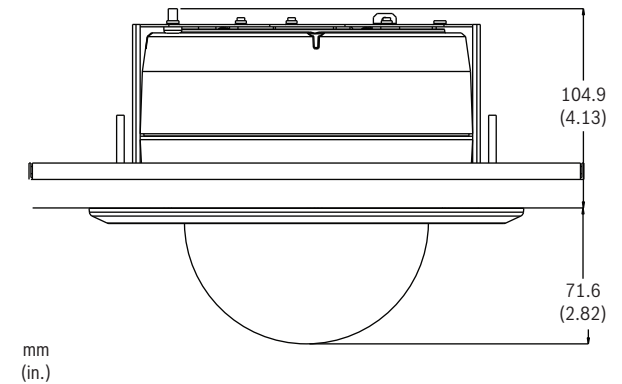
HD-konferenssidomekameran mitat

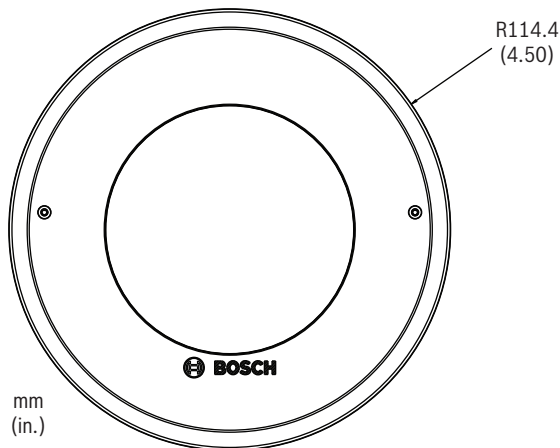


Mitat, putkiasennus

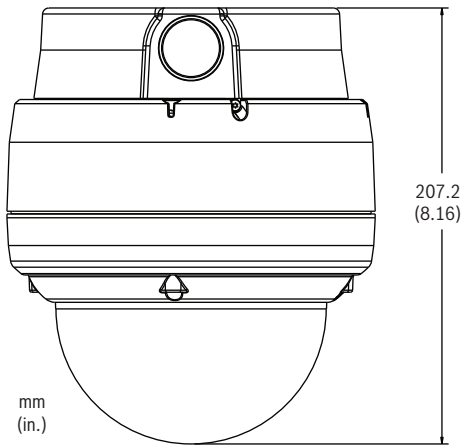


Mitat, seinäasennus



mm
(in.)

Mitat, katto- / uppoasennus

mm
(in.)

Mitat, pinta-asennus

Tekniset tiedot**10x HD-kamera**

Kameratekniikka	1/2,5 tuuman CMOS, jossa progressiivinen skannaus
Pikselimäärä	2,1 megapikseliä
Kuvasuhde	16:9
Objektiivi	10x optinen zoom (6,3–63 mm) (F1,8/F2,5 - kiinni)
Tarkentaminen	Automaattinen, manuaalinen ohitus
Iiris	Automaattinen, manuaalinen ohitus
Kuva-ala	Vaaka: 5,5–50,6° Pysty: 3,1–29,3°
Automaattinen vahvistuksen hallinta	Normaali, keskitaso, korkea taso, kiinteä
Synkronointi	Sisäinen
Aukon säätö	Käytössä / ei käytössä
Digitaalinen zoom	16x

Herkkyys (tyypillinen) ¹	30 IRE ²	50 IRE ²
Päivätila		
SensUP ei käytössä	1,2 luksia	2,0 luksia
SensUP käytössä (64x)	0,038 luksia	0,063 luksia
Yötila		
SensUP ei käytössä	0,06 luksia	0,1 luksia
SensUP käytössä (64x)	0,0018 luksia	0,0031 luksia
Elektronisen sulkimen nopeus (AES)	1x - 64x; 1/50 (1/60) - 1/10000	
Signaali-kohinasuhde	>50 dB (AGC ei käytössä)	
Vastavalon korjaus	Käytössä / ei käytössä	
Valkotasapaino	ATW, sisäkäyttö, ulkokäyttö, kiinteä AWB, laajennettu ATW, manuaalinen (säädettävät R- ja B-signaalit (puna/sini) manuaalisessa tilassa)	
Päivä/yö	Mustavalko, väri, automaattinen	

1. F1.8, 1/30 (1/25) suljin, suurin automaattinen vahvistuksen hallinta.

2. Säilytetty kupu heikentää aukkoarvoa 0,8:lla.

Ohjelmisto-ohjaus

Kameran määrittäminen	Internet Explorer-selainversiolla 7.0 tai uudemmalla tai Bosch Configuration Manager -ohjelmistolla
Ohjelmiston päivitys	Laiteohjelmiston siirto

Näyttö

HD-SDI	
Standardit	SMPT 292M

Tarkkuudet (V x P) ja kuvanopeudet

• Full HD / 1080p	1920 x 1080, 30 kuvaa/s
• HD/720p	1280 x 720, 60 kuvaa/s
Siirtonopeus	1,5 Gb/s
Videokuvan viive	10 ms

Verkon tietovirta

Standardit	H.264 (ISO/IEC 14496-10), M-JPEG, JPEG
Suoratoisto	Eriksen määritettävät tietovirrat H.264- ja M-JPEG-pakkauksella, määritettävä kuvataajuus ja kaistanleveys
• 1080p30	Yksi (1) H.264-virta tarkkuudella 1080p30 sekä yksi (1) M-JPEG-virta ja yksi (1) I-kuvavirta

• 720p60	Yksi (1) H.264-virta tarkkuudella 720p60 sekä yksi (1) M-JPEG-virta ja yksi (1) I-kuvavirta
Kuvasarjarakenne (GOP)	IP, IBP, IBBP
Siirtonopeus	9,6 kb/s–6 Mb/s
Kokonaisviive (IP)	240 ms

Tarkkuudet (V x P) ja kuvanopeudet**Tietovirta 1**

• Full HD / 1080p	1920 x 1080, 30 kuvaa/s
• HD/720p	1280 x 720, 60 kuvaa/s

Tietovirta 2³

• SD/480p (WVGA) ⁴	854 x 480, 30 kuvaa/s
• SD/240p (WQVGA) ⁴	432 x 240, 30 kuvaa/s

3. Nopeudella 30 kuvaa/s tietovirran 1 tarkkuudeksi on asetettava 720p.

4. Kuvat näytetään kuvasuhteella 16:9.

Verkko-

yhteyskäytännöt	RTP, Telnet, UDP, TCP, IP, HTTP, HTTPS, FTP, DHCP, IGMP V2/V3, ICMP, ARP, SMTP, SNMP, RTSP, 802.1x, iSCSI, DynDNS, UPnP
NTCIP-protokollat	
• CCTV-kameran ohjaus	NTCIP 1205
• Sovelluskerros	SNMP / NTCIP 1101:1996 ja NTCIP 2301
• Kuljetuskerros/ verkkokerros	TCP/IP / NTCIP 2202:2001
• Aliverkkokerros	PMPP (Point to Multi-Point Protocol) / NTCIP 2101:2001 ja NTCIP 2102:2003
Ethernet	10-Base T/100 Base-TX, vuoroasuuntaisuuden tai täyden kaksisuuntaisuuden tunnistava RJ45
PoE+	IEEE 802.3at, luokka 4

Mekaaninen/sähköinen

Panorointialue	0–360° jatkuva
Kallistuskulma	0–93,6°
Vaihteleva nopeus	Panorointi: 1°/s...120°/s Kallistus: 1°/s...100°/s
Esimääritetty nopeus	Panorointi: 360°/s Kallistus: 100°/s
Esiasetustarkkuus	±0,1° (tyypillinen)
Nimellisjännite	24 VAC ±10 %, 50/60 Hz tai

PoE+ (IEEE 802.3at, luokka 4)

Virrankulutus 17 W (tyypillinen)

Käyttöympäristötiedot

Käyttölämpötila	–10 °C...30 °C
Säilytyslämpötila	–20 °C...60 °C
Käyttökosteus	0–90 % suhteellinen, tiivistymätön

Sekalaista

Esiasetukset	64
Näytön tekstirivi	Enintään 16 merkkiä (vain vakiomalliset ASCII-merkit)
Tuetut kielet	Englanti, espanja, hollanti, italia, japani, kiina, portugali, puola, ranska, saksa ja venäjä.

Käyttäjän liittymät

Teho	
• PoE+, sisäkäyttöön tarkoitetut mallit	RJ-45, 100 Base-TX Ethernet, PoE+ IEEE 802.3at, luokka 4
• Kamera, kaikki mallit	24 VAC, 50/60 Hz
Näyttö	BNC ja HD-SDI-lähtö
Ohjain	RJ-45, 100 Base-TX Ethernet

Rakenne

Koko (halkaisija x korkeus)	153,0 x 133,0 mm
Kuvun koko	128,0 mm
Paino	1,92 kg
Materiaali	
• Kotelo	Valettu alumiini
• Kupu	Akryyli
Väri	Valkoinen (saatavana kaikilla alueilla) tai harmaa (saatavana vain Euroopassa, Lähi-idässä ja Afrikassa)

Tilastiedot**VCD-811-IWT, HD-konferenssidomekamera, valkoinen, säilytetty kupu**

Valkoinen HD 1080p -kamera sisäkäyttöön videokonferenssijärjestelmän kanssa, säilytetty kupu
Tilausnumero **VCD-811-IWT**

VCD-811-ICT, HD-konferenssidomekamera, harmaa, sävytetty kupu

Harmaa HD 1080p -kamera sisäkäyttöön videokonferenssijärjestelmän kanssa, sävytetty kupu
Tilausnumero **VCD-811-ICT**

Laitteiston lisävarusteet**VJR-A3-IC, AutoDome Junior HD -kattokiinnike sisäkäyttöön**

Tilausnumero **VJR-A3-IC**

VJR-A3-SP, kattoasennuksen tukisarja 700-/800-sarjan AutoDome-kameroille ja AutoDome Junior HD -kameroille

Alaslasketun katon tukisarja 700- ja 800-sarjan AutoDome-kameroiden ja AutoDome Junior HD -kameroiden kattoasennukseen
Tilausnumero **VJR-A3-SP**

VJR-A3-IC54, välikattoon sopiva AutoDome Junior HD -kattokiinnike

Tilausnumero **VJR-A3-IC54**

VEZ-A2-JC, pinta-asennussovitin

Harmaa asennussovitin AutoDome Junior -kameroiden pinta-asennukseen
Tilausnumero **VEZ-A2-JC**

VEZ-A2-JW, pinta-asennussovitin

Valkoinen asennussovitin AutoDome Junior -kameroiden pinta-asennukseen
Tilausnumero **VEZ-A2-JW**

VEZ-A2-PC, AutoDome Junior -putkikiinnike

Harmaa
Tilausnumero **VEZ-A2-PC**

VEZ-A2-PW, AutoDome Junior -putkikiinnike

Valkoinen
Tilausnumero **VEZ-A2-PW**

VEZ-A2-WC, AutoDome Junior -seinäkiinnike

Harmaa
Tilausnumero **VEZ-A2-WC**

VEZ-A2-WW, AutoDome Junior -seinäkiinnike

Valkoinen
Tilausnumero **VEZ-A2-WW**

VJR-SBUB2-CL, AutoDome Junior HD -kameran kirkas kupu

Tilausnumero **VJR-SBUB2-CL**

UPA-2450-60, virtalähde, 120 V, 60 Hz

Sisäkäyttöön, tuloteho 120 VAC, 60 Hz ja lähtöteho 24 VAC, 50 VA
Tilausnumero **UPA-2450-60**

UPA-2450-50, virtalähde, 220 V, 50 Hz

Sisäkäyttöön, tuloteho 220 VAC, 50 Hz ja lähtöteho 24 VAC, 50 VA
Tilausnumero **UPA-2450-50**

Edustaja:

Finland:

Robert Bosch Oy
Security Systems Division
Ansatie 6 a C
01740 Vantaa
Phone: +358 9 43599
Fax: +358 9 435 99333
fi.securitysystems@fi.bosch.com
www.boschsecurity.fi