

Συνεδριακή κάμερα θόλου HD

www.boschsecurity.gr



BOSCH

Τεχνολογία για τη ζωή



HD Onvif

- ▶ Αναλύσεις 1080p και 720p HD
- ▶ Ζουμ 160x (10x οπτικό, 16x ψηφιακό)
- ▶ Έξοδος HD-SDI βιομηχανικού προτύπου
- ▶ Έλεγχος και διαμόρφωση μέσω Ethernet
- ▶ Επιλογή γραμμών οθόνης για εμφάνιση των ονομάτων των συμμετεχόντων με έως και 16 χαρακτήρες

Η συνεδριακή κάμερα θόλου HD είναι μια εξαιρετικά μικρού μεγέθους και εύκολη στην εγκατάσταση κάμερα PTZ με έξοδο HD-SDI βιομηχανικού προτύπου για εκπληκτικής ποιότητας βίντεο HD.

Η κάμερα παρέχει τον απόλυτο έλεγχο βάσει δικτύου σε όλες τις λειτουργίες της, συμπεριλαμβανομένης της λειτουργίας πανοραμικής κίνησης/κλίσης/ζουμ, των προρυθμίσεων, καθώς και της διαμόρφωσης βάσει Web σε όλες τις ρυθμίσεις της.

i Σημείωση

Χρήση της κάμερας

Η Συνεδριακή κάμερα θόλου HD έχει σχεδιαστεί για χρήση μόνο σε συνεδριακές εφαρμογές.

Συνεδριακή κάμερα θόλου HD - Κορυφαία χαρακτηριστικά

Με διάμετρο θόλου μόνο 12,8 cm (5,04 in.), η Συνεδριακή κάμερα θόλου HD είναι σχεδόν 50% μικρότερη από την κάμερα AutoDome της Bosch. Αυτές οι μικρές διαστάσεις καθιστούν τη Συνεδριακή κάμερα θόλου HD ιδανική για περιβάλλοντα συνεδριάσεων.

Παρά τη συμπαγή της σχεδίαση, η Συνεδριακή κάμερα θόλου HD προσφέρει κορυφαία τεχνολογία και χαρακτηριστικά που απαντώνται σπάνια στις περισσότερες κάμερες PTZ μικρού μεγέθους. Οι μεταβαλλόμενες ταχύτητες πανοραμικής κίνησης και κλίσης, καθώς και το AutoPivot διασφαλίζουν το βέλτιστο έλεγχο της κάμερας και την προβολή σε όλα τα επίπεδα ζουμ. Η κάμερα αυτόματης εστίασης ζουμ υψηλής απόδοσης 160x (10x οπτικό/16x ψηφιακό) ενσωματώνει την τελευταία τεχνολογία ψηφιακής απεικόνισης με εξαιρετική ευαισθησία και ανάλυση. Με 64 προρυθμίσεις που καθορίζονται από το χρήστη, η Συνεδριακή κάμερα θόλου HD δεν έχει περιορισμένα χαρακτηριστικά.

Η Συνεδριακή κάμερα θόλου HD μεγιστοποιεί τη συνεδριακή σας επένδυση, χάρη στην ενσωμάτωση με τα συνεδριακά συστήματα της Bosch, συμπεριλαμβανομένου του συνεδριακού συστήματος DCN Επόμενης γενιάς, καθώς και του ασύρματου συνεδριακού συστήματος DCN.

Η Συνεδριακή κάμερα θόλου HD είναι απλή στην εγκατάσταση και τη χρήση. Διατίθεται με επιλογές τοποθέτησης σε επιφάνειες, τοίχους, σωλήνες, καθώς και την επιλογή χωνευτής τοποθέτησης.

Επισκόπηση συστήματος

Κάμερες PTZ ημέρας/νύχτας 160x υψηλής απόδοσης

Η Συνεδριακή κάμερα θόλου HD PTZ διαθέτει έναν αισθητήρα CMOS προοδευτικής σάρωσης 1/2,5 in. Με ανάλυση έως και 1080p και ευαισθησία κάτω από 1,0 lux, η Συνεδριακή κάμερα θόλου HD προσφέρει εκπληκτική απόδοση σε ιδιαίτερα προσιτή τιμή. Η επαναληψιμότητα πανοραμικής κίνησης και κλίσης προρυθμίζεται με ακρίβεια $\pm 0,1$ μοιρών, ώστε να διασφαλίζεται κάθε φορά η καταγραφή της σωστής σκηνής. Η Συνεδριακή κάμερα θόλου HD παρέχει μεταβαλλόμενες ταχύτητες πανοραμικής κίνησης/κλίσης από την εξαιρετικά αργή ταχύτητα μόνο 1 μοίρας/ δευτερόλεπτο έως και την εξαιρετικά γρήγορη ταχύτητα των 120 μοιρών/δευτερόλεπτο. Ο θόλος μπορεί να κινείται σε ταχύτητες πανοραμικής κίνησης 360 μοιρών/ δευτερόλεπτο και σε ταχύτητες κλίσης 100 μοιρών/ δευτερόλεπτο μεταξύ προεπιλεγμένων θέσεων. Η Συνεδριακή κάμερα θόλου HD παρέχει εύρος κλίσης από 0 έως 94 μοίρες και εύρος πανοραμικής κίνησης έως και 360 μοίρες συνεχούς περιστροφής. Οι λειτουργίες AutoScaling (αναλογικό ζουμ) και AutoPivot (αυτόματη περιστροφή και αναστροφή της κάμερας) διασφαλίζουν το βέλτιστο έλεγχο.

Έξοδος HD-SDI βιομηχανικού προτύπου

Η Συνεδριακή κάμερα θόλου HD χρησιμοποιεί μια έξοδο HD-SDI βιομηχανικού προτύπου για εκπληκτικό βίντεο ποιότητας HD. Η Συνεδριακή κάμερα θόλου HD υποστηρίζει αναλύσεις 1080p30 και 720p60 για τα μοντέλα 50 Hz και 60 Hz σε λόγο εικόνας 16:9.

Πολλές ροές βίντεο

Επιπλέον της εξόδου HD-SDI, το πρωτοποριακό χαρακτηριστικό τετραπλής ροής της Bosch επιτρέπει στη Συνεδριακή κάμερα θόλου HD να παρέχει τρεις ροές H.264 μαζί με μια ροή M-JPEG σε λειτουργίες πλήρους και μειωμένου εύρους ζώνης για σκοπούς παρακολούθησης.

Σταθεροποίηση εικόνας

Οι αλγόριθμοι σταθεροποίησης εικόνας που περιλαμβάνονται με τη Συνεδριακή κάμερα θόλου HD μειώνουν το "κούνημα" της κάμερας τόσο στον κατακόρυφο όσο και στον οριζόντιο άξονα, έχοντας ως αποτέλεσμα την εξαιρετική ευκρίνεια εικόνας. Η μοναδική λύση σταθεροποίησης εικόνας της Bosch, σε αντίθεση με ανταγωνιστικά συστήματα, δεν μειώνει την ευαισθησία της κάμερας.

Αξιοπιστία

Όπως με όλα τα προϊόντα της Bosch, η Συνεδριακή κάμερα θόλου HD έχει υποβληθεί στις πλέον εκτεταμένες και απαιτητικές δοκιμές αντοχής μπαταρίας του κλάδου, όπως η δοκιμή HALT (Highly Accelerated

Life Test), προκειμένου να διασφαλιστεί ότι θα διαρκέσει για πολλά χρόνια χρήσης. Και, φυσικά, συνοδεύεται από την κορυφαία στην κατηγορία της 3ετή εγγύηση της Bosch.

Περιγραφή λειτουργιών

Ακολουθούν ορισμένα από τα χαρακτηριστικά που καθιστούν τη Συνεδριακή κάμερα θόλου HD την ιδανική λύση για ένα εύρος συνεδριακών εφαρμογών.

Έλεγχος και διαμόρφωση βάσει δικτύου

Η Συνεδριακή κάμερα θόλου HD ενεργοποιεί τις πλήρεις δυνατότητες ελέγχου και διαμόρφωσης κάμερας μέσω του δικτύου. Οι χειριστές ή οι τεχνικοί μπορούν να ελέγχουν τη λειτουργία πανοραμικής κίνησης/κλίσης/ζουμ της κάμερας και τις προρυθμίσεις σχεδόν από οπουδήποτε χωρίς να υπάρχει ανάγκη επιπλέον καλωδίωσης.

Ο ενσωματωμένος διακομιστής Web επιτρέπει στον τεχνικό εγκατάστασης να αποκτά πρόσβαση σε όλες τις ρυθμίσεις χρήστη, να πραγματοποιεί ρυθμίσεις κάμερας και να ενημερώνει το υλικολογισμικό μέσω ενός πρότυπου προγράμματος περιήγησης στο Web ή μέσω του συστήματος διαχείρισης βίντεο Bosch.

Διαχείριση συσκευών

Η υποστήριξη Simple Network Management Protocol (SNMP) διευκολύνει την απομακρυσμένη παρακολούθηση και διαχείριση. Η Συνεδριακή κάμερα θόλου HD παρέχει πλήρη υποστήριξη για το SNMP v3.

Ευκολία εγκατάστασης και συντήρησης

Η Συνεδριακή κάμερα θόλου HD έχει σχεδιαστεί για γρήγορη και εύκολη εγκατάσταση. Ο θόλος παρέχεται πλήρως συναρμολογημένος και έτοιμος για εφαρμογές τοποθέτησης σε επιφάνειες. Διατίθενται επίσης κιτ τοποθέτησης σε τοίχο, σωλήνα και για χωνευτή τοποθέτηση, τα οποία επιτρέπουν στη Συνεδριακή κάμερα θόλου HD να προσαρμόζεται εύκολα ανάλογα με τις εκάστοτε απαιτήσεις της περιοχής εγκατάστασης.

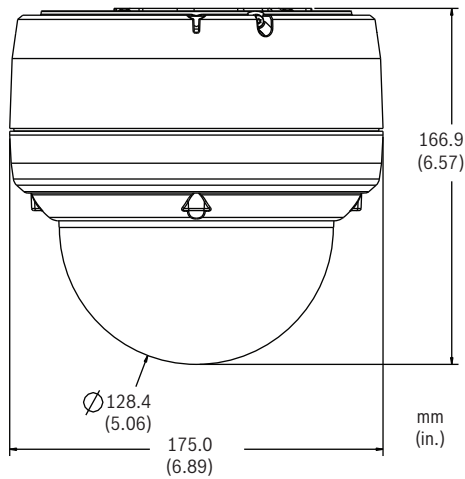
Τροφοδοσία ρεύματος μέσω τοπικού δικτύου (Power over Ethernet)

Η ισχύς για τα μοντέλα καμερών εσωτερικού χώρου μπορεί να παρέχεται μέσω καλωδιακής σύνδεσης δικτύου που συμμορφώνεται με την τεχνολογία Power over Ethernet Plus (PoE+, IEEE 802.3at, κατηγορία 4). Με αυτή τη διαμόρφωση, απαιτείται μόνο μία καλωδιακή σύνδεση για τη ρευματοδότηση και τον έλεγχο της κάμερας, ενώ παράλληλα παρακολουθείτε εικόνες από την κάμερα μέσω του διακομιστή Web. Απαιτείται ένα πρόσθετο ομοαξονικό καλώδιο για το βίντεο από την έξοδο HD-SDI.

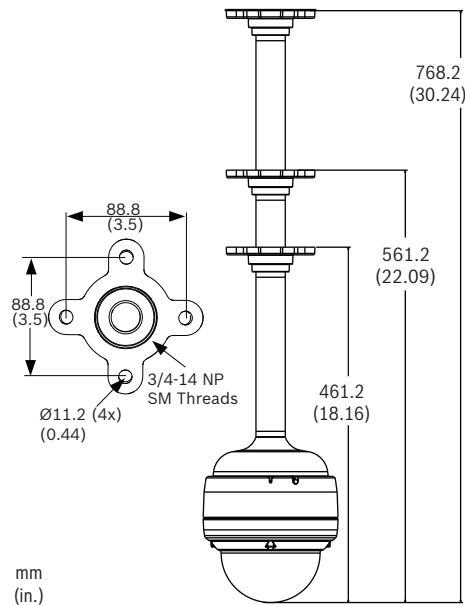
Εγκρίσεις χωρών

Ηλεκτρομαγνητική συμβατότητα (EMC)	Συμμορφώνεται με το Τμήμα 15 των κανόνων της Ομοσπονδιακής Επιτροπής Τηλεπικοινωνιών (FCC), το πρότυπο ICES-003 και τους κανονισμούς CE
Ασφάλεια προϊόντος	Συμμορφώνεται με τους κανονισμούς CE και τα πρότυπα UL, CSA, EN και IEC

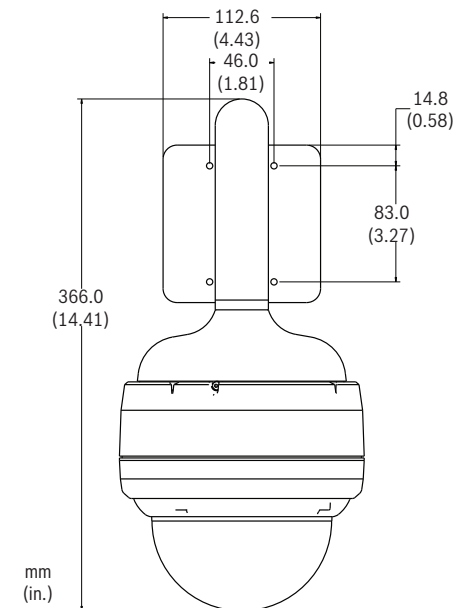
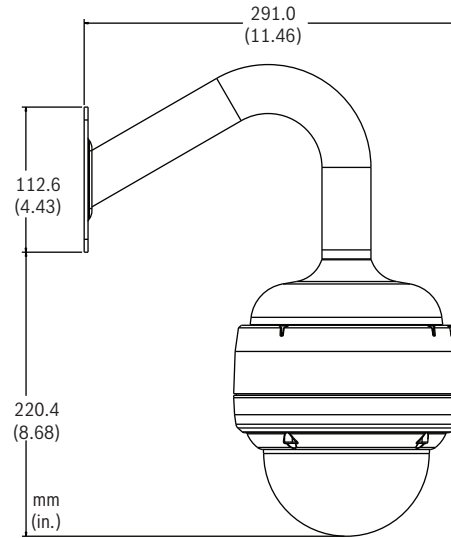
Προγραμματισμός



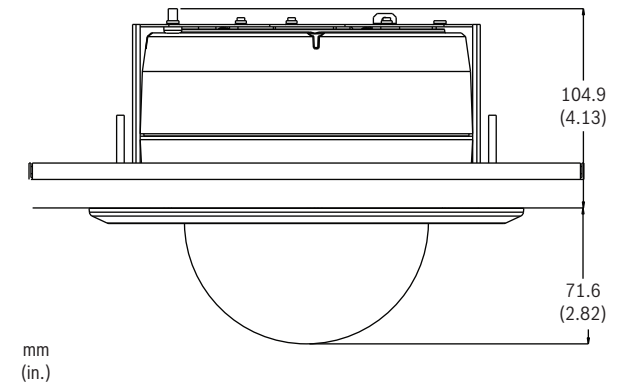
Συνεδριακή κάμερα θόλου HD - Διαστάσεις

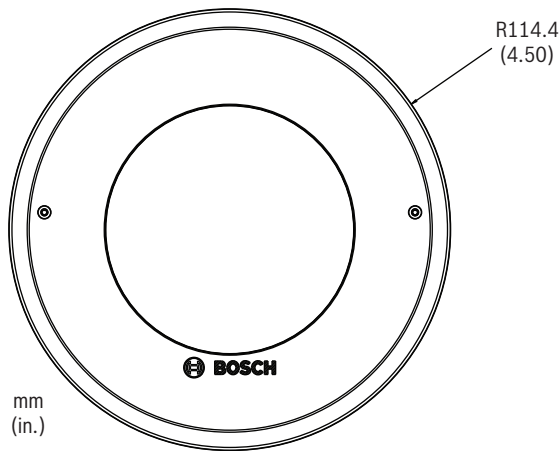


Διαστάσεις τοποθέτησης σε σωλήνα

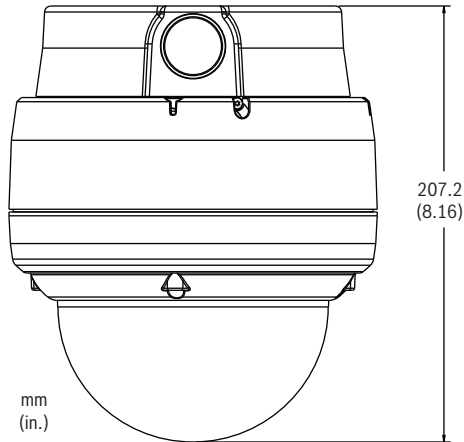


Διαστάσεις τοποθέτησης σε τοίχο





Διαστάσεις τοποθέτησης στην οροφή / χωνευτής τοποθέτησης



Διαστάσεις τοποθέτησης σε επιφάνεια

Τεχνικά στοιχεία

Κάμερα HD 10x

Σύστημα απεικόνισης	CMOS προοδευτικής σάρωσης 1/2, 5 in.
Αριθμός pixel	2,1 Megapixel
Λόγος εικόνας	16:9
Φακός	Οπτικό ζουμ 10x (6,3 έως 63 mm) (F1.8/F2.5 μέχρι το κλείσιμο)
Εστίαση	Αυτόματη με χειροκίνητη παράκαμψη
Ίριδα	Αυτόματη με χειροκίνητη παράκαμψη
Οπτικό πεδίο	Οριζόντια: 5,5° έως 50,6° Κατακόρυφα: 3,1° έως 29,3°
Αυτόματος έλεγχος απολαβής	Κανονικός, Μεσαίος, Υψηλός, Σταθερός
Συγχρονισμός	Εσωτερικός
Διόρθωση ανοίγματος	Ενεργοποίηση/Απενεργοποίηση
Ψηφιακό ζουμ	16x

Ευαισθησία (τυπική) ¹	30 IRE ²	50 IRE ²
Λειτουργία ημέρας		
SensUP απενεργοποιημένο	1,2 lx	2,0 lx
SensUP ενεργοποιημένο (64x)	0,038 lx	0,063 lx
Λειτουργία νύχτας		
SensUP απενεργοποιημένο	0,06 lx	0,1 lx
SensUP ενεργοποιημένο (64x)	0,0018 lx	0,0031 lx
Ταχύτητα ηλεκτρονικού διαφράγματος (AES)	1x έως 64x, 1/50 (1/60) έως 1/10000	
Λόγος σήματος προς θόρυβο	> 50 dB (AGC απενεργοποιημένο)	
Αντιστάθμιση οπίσθιου φωτισμού	Ενεργοποίηση/Απενεργοποίηση	
Ισορροπία λευκού	ATW, Εσωτερικού χώρου, Εξωτερικού χώρου, AWB Hold, Extended ATW, Μη αυτόματο (ρυθμιζόμενα σήματα R και B στη Μη αυτόματη λειτουργία)	
Ημέρας/νύχτας	Μονόχρωμο, Έγχρωμο, Αυτόματο	

1. Διάφραγμα F1.8, 1/30 (1/25), μέγιστο AGC.

2. Ο φιμέ θόλος προσθέτει απώλεια f 0,8 stop.

Έλεγχος λογισμικού

Διαμόρφωση κάμερας	Μέσω του προγράμματος περιήγησης στο Web Internet Explorer (έκδοση 7.0 ή μεταγενέστερη) ή μέσω του Bosch Configuration Manager
Ενημέρωση λογισμικού	Αποστολή υλικολογισμικού

Βίντεο

HD-SDI	
Πρότυπα	SMPTE 292M

Αναλύσεις (οριζ. x κατακόρ.) και ταχύτητες καρτέ

• Full HD/1080p	1920 x 1080, 30 ips
• HD/720p	1280 x 720, 60 ips
Ταχύτητα μετάδοσης δεδομένων	1,5 Gbit/s
Καθυστέρηση βίντεο	10 ms

Ροή δικτύου

Πρότυπα	H.264 (ISO/IEC 14496-10), M-JPEG, JPEG
---------	--

Μετάδοση ροής	Ανεξάρτητα ρυθμιζόμενες ροές σε H.264 και M-JPEG, ρυθμιζόμενη ταχύτητα καρέ και εύρος ζώνης.
• 1080p30	Μία (1) ροή H.264 1080p30 σε συνδυασμό με μία (1) ροή M-JPEG και μία (1) ροή καρέ I
• 720p60	Μία (1) ροή H.264 720p60 σε συνδυασμό με μία (1) ροή M-JPEG και μία (1) ροή καρέ I
Δομή GOP	IP, IBP, IBBP
Ταχύτητα μετάδοσης δεδομένων	9,6 kbps έως 6 Mbps
Συνολική καθυστέρηση IP	240 ms

Αναλύσεις (οριζ. x κατακόρ.) και ταχύτητες καρέ**Ροή 1**

• Full HD/1080p	1920 x 1080, 30 ips
• HD/720p	1280 x 720, 60 ips

Ροή 2³

• SD/480p (WVGA) ⁴	854 x 480, 30 ips
• SD/240p (WQVGA) ⁴	432 x 240, 30 ips

3. Η ροή 1 πρέπει να έχει οριστεί σε 720p στα 30 ips.

4. Οι εικόνες εμφανίζονται σε λόγο εικόνας 16:9.

Δίκτυο

Πρωτόκολλα	RTP, Telnet, UDP, TCP, IP, HTTP, HTTPS, FTP, DHCP, IGMP V2/V3, ICMP, ARP, SMTP, SNMP, RTSP, 802.1x, iSCSI, DynDNS, UPnP
Πρωτόκολλα NTCIP	
• Έλεγχος κάμερας CCTV	NTCIP 1205
• Στρώμα εφαρμογής	SNMP ανά NTCIP 1101:1996 & NTCIP 2301
• Στρώματα μεταφοράς/δικτύου	TCP/IP ανά NTCIP 2202:2001
• Στρώμα υποδικτύου	Πρωτόκολλο PMPP (Point to Multi-Point Protocol) ανά NTCIP 2101:2001 & NTCIP 2102:2003
Ethernet	10-Base T/100 Base-TX, αυτόματη ανίχνευση, ημι-αμφίδρομη/πλήρως αμφίδρομη λειτουργία, RJ45
PoE+	IEEE 802.3at, κατηγορία 4

Μηχανικά/Ηλεκτρικά χαρακτηριστικά

Εύρος πανοραμικής κίνησης	Συνεχής 0–360°
---------------------------	----------------

Γωνία κλίσης	0–93,6°
Μεταβαλλόμενη ταχύτητα	Πανοραμική κίνηση: 1°/δευτ. έως 120°/δευτ. Κλίση: 1°/δευτ. έως 100°/δευτ.
Ταχύτητα προκαθορισμένης θέσης	Πανοραμική κίνηση: 360°/δευτ. Κλίση: 100°/δευτ.
Ακρίβεια προκαθορισμένων θέσεων	± 0,1° τυπική
Ονομαστική τάση	24 VAC ± 10%, 50/60 Hz ή PoE+ (IEEE 802.3at, κατηγορία 4)
Κατανάλωση ρεύματος	17 W τυπική

Περιβαλλοντικά χαρακτηριστικά

Θερμοκρασία λειτουργίας	–10°C έως 30°C (14°F έως 86°F)
Θερμοκρασία αποθήκευσης	–20°C έως 60°C (–4°F έως 140°F)
Υγρασία λειτουργίας	0% έως 90% σχετική, χωρίς συμπύκνωση

Διάφορα

Προκαθορισμένες θέσεις	64
Γραμμή οθόνης	Έως 16 χαρακτήρες (μπορεί να χρησιμοποιηθεί μόνο σύνολο χαρακτήρων προτύπου ASCII)
Υποστηριζόμενες γλώσσες	Αγγλικά, Γερμανικά, Ολλανδικά, Γαλλικά, Ιταλικά, Ισπανικά, Πορτογαλικά, Πολωνικά, Ρωσικά, Κινεζικά και Ιαπωνικά

Συνδέσεις χρήση

Τροφοδοσία	
• PoE+, Μοντέλα εσωτερικού χώρου	RJ-45 100 Base-TX Ethernet PoE+ IEEE 802.3at, κατηγορία 4
• Κάμερα, Όλα τα μοντέλα	24 VAC, 50/60 Hz
Βίντεο	BNC με έξοδο HD-SDI
Έλεγχος	RJ-45 100 Base-TX Ethernet

Κατασκευή

Μέγεθος (Διάμετρος x Ύψος)	153,0 x 133,0 mm (6,02 x 4,61 in.)
Μέγεθος θόλου	128,0 mm (5,04 in.)
Βάρος	1,92 kg (4,24 lb)
Υλικό	
• Περιβλήμα	Χυτευμένο αλουμίνιο

• Θόλος	Ακρυλικό
Χρώμα	Λευκό (διαθέσιμο σε όλες τις περιοχές) ή Ανθρακί (διαθέσιμο μόνο στην Ευρώπη, τη Μέση Ανατολή και την Αφρική)

Πληροφορίες παραγγελίας

VCD-811-IWT Συνεδριακή κάμερα θόλου HD, λευκή, με φιμέ θόλο

Λευκή κάμερα HD 1080p εσωτερικού χώρου για χρήση με σύστημα βιντεοδιάσκεψης, με φιμέ θόλο
Αρ. παραγγελίας **VCD-811-IWT**

VCD-811-ICT Συνεδριακή κάμερα θόλου HD, ανθρακί, με φιμέ θόλο

Ανθρακί κάμερα HD 1080p εσωτερικού χώρου για χρήση με σύστημα βιντεοδιάσκεψης, με φιμέ θόλο
Αρ. παραγγελίας **VCD-811-ICT**

Αξεσουάρ υλικού

VJR-A3-IC Βάση οροφής κάμερας HD AutoDome Junior εσωτερικού χώρου

Αρ. παραγγελίας **VJR-A3-IC**

VJR-A3-SP Κιτ στερέωσης στην οροφή για την κάμερα AutoDome Σειρά 700/800 και την κάμερα HD AutoDome Junior

Κιτ ανάρτησης από την οροφή για την κάμερα AutoDome Σειρά 700 και Σειρά 800 και την κάμερα HD AutoDome Junior με βάσεις οροφής
Αρ. παραγγελίας **VJR-A3-SP**

VJR-A3-IC54 Βάση οροφής κάμερας HD AutoDome Junior για εφαρμογή σε διάκενο

Αρ. παραγγελίας **VJR-A3-IC54**

VEZ-A2-JC Προσαρμογέας στερέωσης σε επιφάνεια

Ανθρακί προσαρμογέας για εγκαταστάσεις της κάμερας AutoDome Junior σε επιφάνεια
Αρ. παραγγελίας **VEZ-A2-JC**

VEZ-A2-JW Προσαρμογέας στερέωσης σε επιφάνεια

Λευκός προσαρμογέας για εγκαταστάσεις της κάμερας AutoDome Junior σε επιφάνεια
Αρ. παραγγελίας **VEZ-A2-JW**

VEZ-A2-PC Βάση στερέωσης σε σωλήνα της κάμερας AutoDome Junior

Ανθρακί
Αρ. παραγγελίας **VEZ-A2-PC**

VEZ-A2-PW Βάση στερέωσης σε σωλήνα της κάμερας AutoDome Junior

Λευκό
Αρ. παραγγελίας **VEZ-A2-PW**

VEZ-A2-WC Βάση στερέωσης σε τοίχο της κάμερας AutoDome Junior

Ανθρακί
Αρ. παραγγελίας **VEZ-A2-WC**

VEZ-A2-WW Βάση στερέωσης σε τοίχο της κάμερας AutoDome Junior

Λευκό
Αρ. παραγγελίας **VEZ-A2-WW**

VJR-SBUB2-CL Διαφανής θόλος κάμερας HD AutoDome Junior

Αρ. παραγγελίας **VJR-SBUB2-CL**

UPA-2450-60 Τροφοδοτικό, 120 V, 60 Hz

Εσωτερικού χώρου, 120 VAC, 60 Hz είσοδος, 24 VAC, 50 VA έξοδος
Αρ. παραγγελίας **UPA-2450-60**

UPA-2450-50 Τροφοδοτικό, 220 V, 50 Hz

Εσωτερικού χώρου, 220 VAC, 50 Hz είσοδος, 24 VAC, 50 VA έξοδος
Αρ. παραγγελίας **UPA-2450-50**

Εκπροσωπούμενη από:

Greece:

Robert Bosch S.A.
162, Kifissou Ave.
121 31 Peristeri, Greece
Phone: +30 210 5701352
Fax: +30 210 5701357
BoschST@gr.bosch.com
www.boschsecurity.gr

Robert Bosch A.E.
Κηφισσού 162,
121 31 Περιστέρι
Τηλ.: +30 210 5701352
Fax.: +30 210 5701357
BoschST@gr.bosch.com
www.boschsecurity.gr