

HD-Dome-Kamera für Konferenzen

www.boschsecurity.de



BOSCH

Technik fürs Leben



HD ONVIF

- ▶ HD-Auflösungen von 1080p und 720p
- ▶ 160-facher Zoom (10-fach optisch, 16-fach digital)
- ▶ HD-SDI-Ausgabe (Industriestandard)
- ▶ Steuerung und Konfiguration über Ethernet
- ▶ Optionale Infozeile mit bis zu 16 Zeichen zur Anzeige der Namen der Delegierten

HD-Dome-Kamera für Konferenzen ist eine besonders kompakte und einfach zu installierende PTZ-Kamera mit HD-SDI-Ausgabe nach Industriestandard für ausgezeichnete HD-Videoqualität.

Die Kamera bietet vollständige netzwerkbasierte Steuerung aller Dome-Funktionen einschließlich Schwenken/Neigen/Zoomen, Voreinstellungen sowie webbasierte Konfiguration aller Einstellungen der Dome-Kameras.



Hinweis

Verwendung der Kamera

Die HD-Dome-Kamera für Konferenzen wurde speziell und ausschließlich für die Anwendung in Konferenzsystemen entwickelt.

Highlights der HD-Dome-Kamera für Konferenzen

Die HD-Dome-Kamera für Konferenzen ist nur ca. halb so groß wie die Bosch AutoDome Kamera; ihr Durchmesser beträgt nur 12,8 cm. Dadurch ist sie ideal geeignet für Konferenzen.

Trotz ihres kompakten Designs bietet die HD-Dome-Kamera für Konferenzen moderne Technologie und ist in ihrem Funktionsumfang vielen anderen kompakten PTZ-Kameras überlegen. Ihre variablen Schwenk- und Neigegeschwindigkeiten sowie die AutoPivot-Funktion garantieren eine optimale Kamerasteuerung und Bildanzeige in allen Zoom-Stufen. Die Autofokus-Kamera mit 160-fachem Hochleistungs-Zoom (10-fach optisch/16-fach digital) verwendet die modernste digitale Bildverarbeitungstechnologie, die für ausgezeichnete Empfindlichkeit und Auflösung sorgt. Die HD-Dome-Kamera für Konferenzen zeichnet sich durch einen hohen Funktionsumfang aus, so unter anderem durch 64 benutzerdefinierte Voreinstellungen.

Durch eine Integration der HD-Dome-Kamera für Konferenzen in Bosch Konferenzsysteme, z. B. das DCN Next Generation Konferenzsystem und das DCN Drahtlose Diskussionssystem, werden Ihre Investitionen in das Konferenzsystem optimiert.

Die HD-Dome-Kamera für Konferenzen ist einfach zu installieren und leicht in der Handhabung. Sie kann praktisch überall befestigt werden und ist in Ausführungen für Auf- und Unterputzmontage sowie für Wand- oder Rohrmontage erhältlich.

Systemübersicht

Hochleistungsfähige PTZ-Tag/Nachtkamera mit 160-fachem Zoom

Die PTZ-HD-Dome-Kamera für Konferenzen hat einen 1/2,5-Zoll-CMOS-Sensor mit progressiver Abtastung. Mit einer Auflösung von bis zu 1080p und einer Empfindlichkeit bis zu unter 1,0 Lux bietet die HD-Dome-Kamera für Konferenzen herausragende Leistung zu einem sehr attraktiven Preis.

Bei voreingestellten Wiederholungen beim Schwenken und Neigen wird eine Genauigkeit von $\pm 0,1$ Grad erzielt, um stets die richtige Szene zu erfassen. Die HD-Dome-Kamera für Konferenzen bietet variable Schwenk- und Neigegeschwindigkeiten von langsamen 1 Grad pro Sekunde bis zu sehr schnellen 120 Grad pro Sekunde. Die Dome-Kamera kann eine Schwenkgeschwindigkeit von 360 Grad pro Sekunde und eine Neigegeschwindigkeit von 100 Grad pro Sekunde zwischen den Positionen erreichen. Die HD-Dome-Kamera für Konferenzen hat einen Neigungsbereich von 0 bis 94 Grad und einen Schwenkbereich von bis zu einer kontinuierlichen 360-Grad-Drehung.

Die Funktionen AutoScaling (proportionales Zoomen) und AutoPivot (automatisches Drehen und Neigen der Kamera) gewährleisten eine optimale Steuerung.

HD-SDI-Ausgabe (Industriestandard)

Die HD-Dome-Kamera für Konferenzen verwendet die in der Industrie standardmäßige HD-SDI-Ausgabe für hohe HD-Videoqualität. Die HD-Dome-Kamera für Konferenzen unterstützt Auflösungen von 1080p30 und 720p60 für 50-Hz- und 60-Hz-Modelle bei einem Bildformat von 16:9.

Mehrere Video-Streams

Neben der HD-SDI-Ausgabe ermöglicht Boschs innovative Quad-Streaming-Funktionalität die gleichzeitige Wiedergabe von drei H.264-Streams und einem M-JPEG-Stream mit voller und reduzierter Bandbreite zu Überwachungszwecken.

Bildstabilisierung

Die im Lieferumfang der HD-Dome-Kamera für Konferenzen enthaltenen Bildstabilisierungsalgorithmen reduzieren Verwacklungen sowohl auf der vertikalen als auch auf der horizontalen Achse, was eine außergewöhnlich hohe Bildqualität gewährleistet. Im Gegensatz zu Konkurrenzsystemen wird die Kameraempfindlichkeit durch die einzigartige Bildstabilisierungslösung von Bosch nicht gemindert.

Unübertroffene Zuverlässigkeit

Wie alle Produkte von Bosch wurde die Kamera unter Einsatz der besten Konstruktionsprozesse der Branche entwickelt und den anspruchsvollsten Belastungstests unterzogen, wie z. B. HALT (Highly Accelerated Life Testing).

Funktionsbeschreibung

Im Folgenden einige der Funktionen, die die HD-Dome-Kamera für Konferenzen zur idealen Lösung für eine Vielzahl von Konferenzenanwendungen machen.

Netzwerkbasierter Steuerung und Konfiguration

Die HD-Dome-Kamera für Konferenzen ermöglicht alle Funktionen zur Kamerasteuerung und -konfiguration über das Netzwerk. Bediener oder Techniker können das Schwenken, Neigen und Zoomen der Kamera und Voreinstellungen von praktisch jedem Ort aus ohne zusätzliche Verkabelung steuern.

Mithilfe des eingebetteten Webservers kann der Techniker über einen Standard-Webbrowser oder über das Bosch Video Management System auf alle Benutzereinstellungen zugreifen, Kamerajustierungen durchführen und Firmware aktualisieren.

Geräteverwaltung

Die Unterstützung von SNMP (Simple Network Management Protocol) vereinfacht die Fernüberwachung und -verwaltung. Die HD-Dome-Kamera für Konferenzen bietet volle Unterstützung für SNMP v3.

Einfache Installation und Wartung

Der HD-Dome-Kamera für Konferenzen ist für eine schnelle und einfache Installation konzipiert. Die Kuppel wird fertig montiert und für die Aufputzmontage vorbereitet geliefert. Es sind außerdem Montagesätze für Unterputzmontage sowie für Wand- oder Rohrmontage erhältlich, wodurch die HD-Dome-Kamera für Konferenzen einfach an die Standortanforderungen angepasst werden kann.

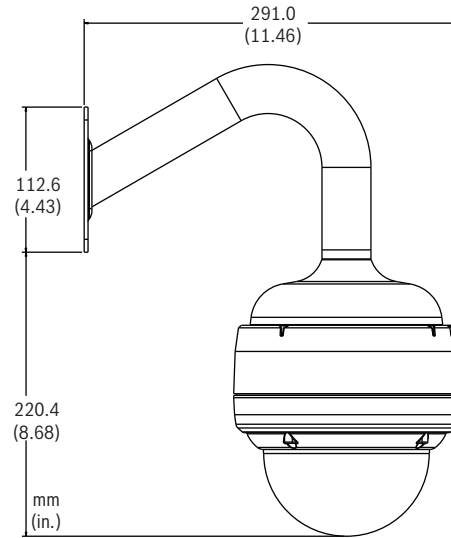
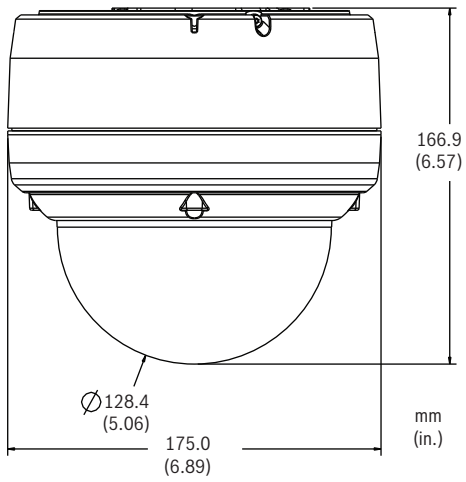
Stromversorgung über Ethernet-Kabel

Die Kameras für den Innenbereich können über Ethernet-Plus-kompatible (PoE+, IEEE 802.3at, Klasse 4) Netzwerk-Kabelverbindungen mit Strom versorgt werden. Mit dieser Konfiguration ist nur eine einzige Kabelverbindung erforderlich, um die Kamera mit Strom zu versorgen und zu steuern, während die Bilder der Kamera außerdem über den Webserver überwacht werden. Für Videos vom HD-SDI-Ausgang ist zusätzlich ein Koaxialkabel erforderlich.

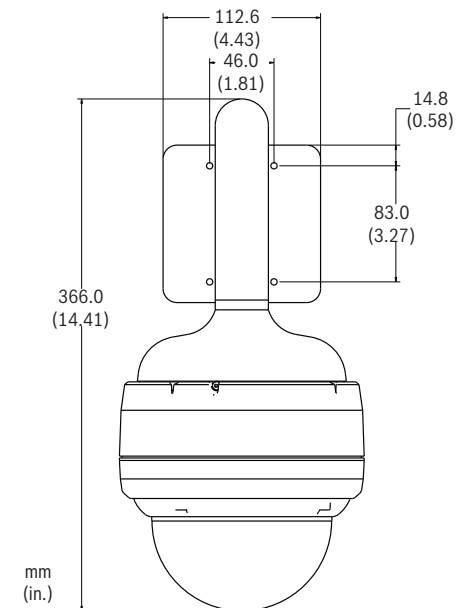
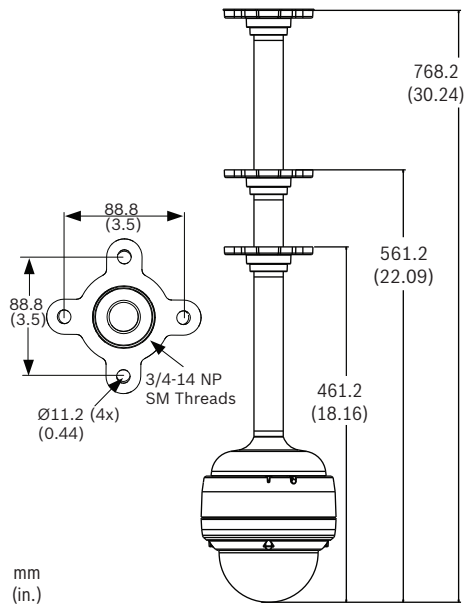
Zertifikate und Zulassungen

Elektromagnetische Verträglichkeit (EMC)	Entspricht FCC Teil 15, ICES-003 und CE-Vorschriften
Produktsicherheit	Entspricht den CE-Vorschriften, UL-, CSA-, EN- und IEC-Standards

Planungshinweise

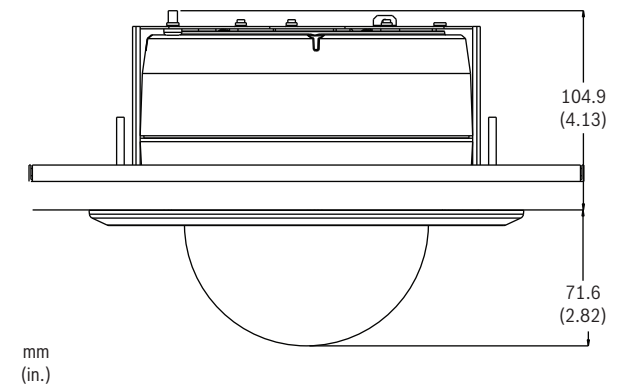


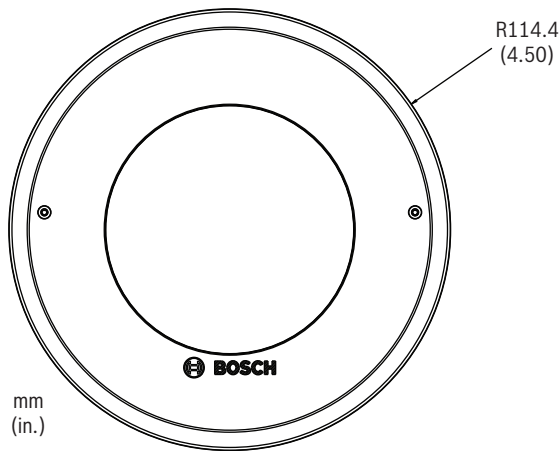
Abmessungen der HD-Dome-Kamera für Konferenzen



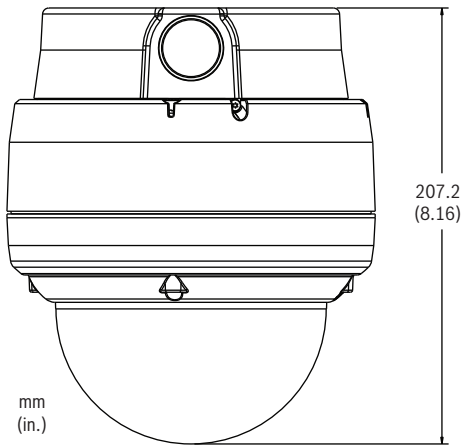
Abmessungen bei Rohrbefestigung

Abmessungen bei Wandbefestigung





Abmessungen bei Deckeneinbau-/Unterputzbefestigung



Abmessungen bei Aufputzbefestigung

Lieferumfang

Technische Daten

10-fach HD-Kamera

Bildwandler	1/2,5-Zoll-CMOS-Sensor mit progressiver Abtastung
Anzahl der Pixel	2,1 Megapixel
Bildformat	16:9
Objektiv	10-facher optischer Zoom (6,3 bis 63 mm) (F1.8/F2.5 bis geschlossen)
Scharfstellung	Automatisch mit manueller Korrektur
Blende	Automatisch mit manueller Korrektur
Bildbereich	Horizontal: 5,5° bis 50,6° Vertikal: 3,1° bis 29,3°
Automatische Verstärkungssteuerung	Normal, Mittel, Hoch, Fest
Synchronisierung	Intern
Blendenkorrektur	Ein/Aus

Digitaler Zoom	16-fach	
Empfindlichkeit (typisch) ¹	30 IRE²	50 IRE²
Tagesbetrieb		
SensUP aus	1,2 Lux	2,0 Lux
SensUP ein (64-fach)	0,038 Lux	0,063 Lux
Nachtbetrieb		
SensUP aus	0,06 Lux	0,1 Lux
SensUP ein (64-fach)	0,0018 Lux	0,0031 Lux
Elektronische Verschlusszeit (AES)	1-fach bis 64-fach; 1/50 (1/60) bis 1/10000	
Signal-/Rauschabstand	> 50 dB (AGC aus)	
Gegenlichtkompensation	Ein/Aus	
Weißabgleich	ATW, Innen, Außen, AWB halten, Erweiterter ATW, manuell (einstellbare R- und B-Signale im manuellen Modus)	
Tag/Nacht	Schwarzweiß, Farbe, Automatisch	

1. F1.8, 1/30 (1/25) Verschlusszeit, max. AGC.

2. Getönte Kuppel verursacht unwesentlichen Signalverlust (0,8 F-Stufe).

Softwaresteuerung

Kamerakonfiguration	Über Webbrowser Internet Explorer Version 7.0 oder höher oder Bosch Configuration Manager
Softwareaktualisierung	Firmware-Upload

Video

HD-SDI	
Normen	SMPTE 292M

Auflösungen (H x V) und Bildraten

• Full HD/1080p	1920 x 1080, 30 Bilder/s
• HD/720p	1280 x 720, 60 Bilder/s
Datenrate	1,5 Gbit/s
Videoverzögerung	10 ms

Netzwerk-Stream

Normen	H.264 (ISO/IEC 14496-10), M-JPEG, JPEG
Streaming	Individuell konfigurierbare Streams in H.264 und M-JPEG, konfigurierbare Bildrate und Bandbreite;
• 1080p30	Ein (1) H.264-1080p30-Stream plus ein (1) M-JPEG und ein (1) I-Frame-Stream

• 720p60	Ein (1) H.264-720p60-Stream plus ein (1) M-JPEG und ein (1) I-Frame-Stream
GOP-Struktur	IP, IBP, IBBP
Datenrate	9,6 Kbit/s bis 6 Mbit/s
IP-Gesamtverzögerung	240 ms

Auflösungen (H x V) und Bildraten

Stream 1

• Full HD/1080p	1920 x 1080, 30 Bilder/s
• HD/720p	1280 x 720, 60 Bilder/s

Stream 2³

• SD/480p (WVGA) ⁴	854 x 480, 30 Bilder/s
• SD/240p (WQVGA) ⁴	432 x 240, 30 Bilder/s

3. Stream 1 muss auf 720p bei 30 Bilder/s gesetzt werden.

4. Bilder werden im Format 16:9 angezeigt.

Netzwerk

Protokolle	RTP, Telnet, UDP, TCP, IP, HTTP, HTTPS, FTP, DHCP, IGMP V2/V3, ICMP, ARP, SMTP, SNTP, SNMP, RTSP, 802.1x, iSCSI, DynDNS, UPnP
NTCIP-Protokolle	
• CCTV-Kamera-Steuerung	NTCIP 1205
• Anwendungsschicht	SNMP per NTCIP 1101:1996 und NTCIP 2301
• Transport-/Netzwerkschicht	TCP/IP per NTCIP 2202:2001
• Teilnetzwerkschicht	PMPP (Point to Multi-Point Protocol) per NTCIP 2101:2001 und NTCIP 2102:2003
Ethernet	10 Base-T/100 Base-TX, automatische Erkennung, Halb-/Vollduplex, RJ-45
PoE+	IEEE 802.3at, Klasse 4

Mechanische und elektrische Daten

Schwenkbereich	0 bis 360° kontinuierlich
Neigungswinkel	0 bis 93,6°
Variable Geschwindigkeit	Schwenken: 1°/s bis 120°/s Neigen: 1°/s bis 100°/s
Vorpositionierungsgeschwindigkeit	Schwenken: 360°/s Neigen: 100°/s
Voreinstellungsgenauigkeit	±0,1° typisch

Nennspannung	24 VAC ± 10 %, 50/60 Hz oder PoE+ (IEEE 802.3at, Klasse 4)
Leistungsaufnahme	17 W typisch

Umgebungsbedingungen

Betriebstemperatur	-10 °C bis +30 °C
Lagertemperatur	-20 °C bis +60 °C
Luftfeuchtigkeit (Betrieb)	0 % bis 90 % relative Luftfeuchtigkeit, nicht kondensierend

Verschiedenes

Vorpositionierungen	64
Infozeile	Bis zu 16 Zeichen (nur ASCII-Zeichensatz)
Unterstützte Sprachen	Englisch, Deutsch, Niederländisch, Französisch, Italienisch, Spanisch, Portugiesisch, Polnisch, Russisch, Chinesisch und Japanisch

Benutzeranschlüsse

Stromversorgung	
• PoE+, Modelle für Innenbereich	RJ-45 100 Base-TX Ethernet PoE+ IEEE 802.3at, Klasse 4
• Kamera, alle Modelle	24 VAC, 50/60 Hz
Video	BNC mit HD-SDI-Ausgabe
Bedienung	RJ-45 100 Base-TX Ethernet

Aufbau

Größe (Durchmesser x Höhe)	153,0 x 133,0 mm
Größe der Kuppel	128,0 mm
Gewicht	1,92 kg
Material	
• Gehäuse	Aluminiumguss
• Kuppel	Acryl
Farbe	Weiß oder Anthrazit

Bestellinformationen

VCD-811-IWT HD-Dome-Kamera für Konferenzen, weiß, mit getönter Kuppel

Weiß, 1080p HD-Kamera für den Inneneinsatz mit Videokonferenzsystemen, mit getönter Kuppel
Bestellnummer App.Schl. VEPOS
VCD-811-IWT | F.01U.264.553

VCD-811-ICT HD-Dome-Kamera für Konferenzen, anthrazit, mit getönter Kuppel

Anthrazit, 1080p HD-Kamera für den Inneneinsatz mit Videokonferenzsystemen, mit getönter Kuppel
 Bestellnummer App.Schl. VEPOS
VCD-811-ICT | F.01U.264.554

Zubehör/Erweiterungen**VJR-A3-IC AutoDome Junior HD Unterputzbefestigung für Innenbereich**

Unterputzbefestigung für Kameras im Innenbereich, die keine Schutzart IP54 erfordern oder für Lüftungskanäle zugelassen sein müssen
 Bestellnummer App.Schl. VEPOS
VJR-A3-IC | F.01U.170.696 4611 7506

VJR-A3-SP Deckeneinbauhalterungs-Kit für AutoDome 700/800 Serie und AutoDome Junior HD

Zwischendeckeneinbauhalterungs-Kit für AutoDome 700 und 800 Serie und AutoDome Junior HD mit Deckeneinbaubefestigung
 Bestellnummer App.Schl. VEPOS
VJR-A3-SP | F.01U.170.757 4611 7507

VJR-A3-IC54 AutoDome Junior HD Deckeneinbaubefestigung, Unterputzbefestigung im Außenbereich geeignet

Unterputzbefestigung für Kameras im Innenbereich erforderlich, die Schutzart IP54 oder eine Zulassung für Lüftungskanäle erreichen müssen, und für alle Kameras im Außenbereich mit Unterputzbefestigung erforderlich
 Bestellnummer App.Schl. VEPOS
VJR-A3-IC54 | F.01U.216.588 4611 7508

VEZ-A2-JC Adapter für die Aufputzmontage

Adapter (anthrazit) für AutoDome Junior Aufputzmontage
 Bestellnummer App.Schl. VEPOS
VEZ-A2-JC | F.01U.139.642 4611 7322

VEZ-A2-JW Adapter für die Aufputzmontage

Adapter (weiß) für AutoDome Junior Aufputzmontage
 Bestellnummer App.Schl. VEPOS
VEZ-A2-JW | F.01U.139.641 4611 7321

VEZ-A2-PC AutoDome Junior Rohrhalterung

Anthrazit
 Bestellnummer App.Schl. VEPOS
VEZ-A2-PC | F.01U.100.213 4611 7233

VEZ-A2-PW AutoDome Junior Rohrhalterung

Weiß
 Bestellnummer App.Schl. VEPOS
VEZ-A2-PW | F.01U.100.212 4611 7232

VEZ-A2-WC AutoDome Junior Wandhalterung

Anthrazit
 Bestellnummer App.Schl. VEPOS
VEZ-A2-WC | F.01U.100.211 4611 7231

VEZ-A2-WW Wandhalterung

Weiß
 Bestellnummer App.Schl. VEPOS
VEZ-A2-WW | F.01U.100.210 4611 7230

VJR-SBUB2-CL AutoDome Junior HD, durchsichtige Kuppel, Innenbereich

Bestellnummer App.Schl. VEPOS
VJR-SBUB2-CL | F.01U.172.017 4646 7607

VJR-SBUB2-TI AutoDome Junior HD, getönte Kuppel, Innenbereich

Bestellnummer App.Schl. VEPOS
VJR-SBUB2-TI | F.01U.172.018 4646 7608

UPA-2450-60 Stromversorgung, 120 V, 60 Hz

Innenstromversorgung für Kamera 120 VAC, 60 Hz
 Eingang; 24 VAC, 50 VA Ausgang
 Bestellnummer App.Schl. VEPOS
UPA-2450-60 | F01U076154

UPA-2450-50 Stromversorgung, 220 V, 50 Hz

Innenstromversorgung für Kamera 220 VAC, 50 Hz
 Eingang; 24 VAC, 50 VA Ausgang
 Bestellnummer App.Schl. VEPOS
UPA-2450-50 | F.01U.076.157 4970 0057

Represented by:

Germany:
Bosch Sicherheitssysteme GmbH
Robert-Bosch-Ring 5 und 7
85630 Grasbrunn
Tel.: +49 (0)89 6290 0
Fax: +49 (0)89 6290 1020
de.securitysystems@bosch.com
www.boschsecurity.de

Weitere Produktinformationen:
Bosch Sicherheitssysteme STDE
Werner-Heisenberg-Strasse 16
34123 Kassel
Tel.: /Fax: +49 (0)561 89 08
CCTV: -200/-299; Comm. -300/-399
Einbruch/Brand/Access: -500/-199
de.securitysystems@bosch.com
www.bosch-sicherheitsprodukte.de

Haus-ServiceRuf und NurseCall Schweiz:
TeleAlarm SA - Bosch Group
Rue du Pont 23
CH - 2300 La Chaux-de-Fonds
Weitere Informationen erhalten Sie unter:
Telefon +41 32 327 25 40
Telefax +41 32 327 25 41
ch.securitysystems@bosch.com
www.telealarm.ch