

# Dome HD para conferências

[www.boschsecurity.com/pt](http://www.boschsecurity.com/pt)



**BOSCH**

Tecnologia para a vida



**HD Onvif**

- ▶ Resoluções HD de 1080p e de 720p
- ▶ Zoom de 160x (10x óptico, 16x digital)
- ▶ Saída HD-SDI padrão
- ▶ Controlo e configuração via Ethernet
- ▶ Opção de linha de ecrã para apresentação dos nomes dos delegados, até 16 caracteres

A Dome HD para conferências é uma câmara PTZ extremamente compacta e fácil de instalar com saída HD-SDI padrão para vídeos de excelente qualidade HD.

A câmara proporciona controlo completo de toda a funcionalidade dome, incluindo as funções de rotação horizontal, rotação vertical e zoom, predefinições, bem como a configuração baseada na Internet de todas as definições da dome.



#### Nota

##### Utilização da câmara

A Dome HD para conferências foi concebida para utilização apenas em aplicações de conferências.

#### Destaques da câmara Dome HD para conferências

Com um diâmetro de dome de apenas 12,8 cm (5,04 polegadas), a Dome HD para conferências é quase 50% mais pequena do que a AutoDome da Bosch. Estas dimensões compactas tornam a Dome HD ideal para ambientes de conferência.

Apesar do seu design compacto, a Dome HD para conferências utiliza tecnologia de ponta e funcionalidades que são raras na maior parte das câmaras PTZ compactas. As suas velocidades de rotação vertical e horizontal variáveis e a função de AutoPivot garantem um controlo optimizado da câmara e visualização a todos os níveis de zoom. A câmara de focagem automática com zoom de 160x (10x óptico/16x digital) de elevado desempenho integra a mais recente tecnologia de imagem digital, com uma sensibilidade e resolução excelentes. Com 64 predefinições definidas pelo utilizador, a Dome HD para conferências não é limitada quanto ao número de funcionalidades.

A Dome HD para conferências maximiza o seu investimento em equipamento para conferências ao poder ser integrada em sistemas de conferência da Bosch, incluindo o sistema de conferências DCN Next Generation, bem como o sistema de debate sem fios DCN.

A Dome HD para conferências é fácil de instalar e utilizar; disponível com opções de montagem saliente, em parede, semi-embutida e em tubo.

### Generalidades (sistema)

#### Câmara Dia/Noite PTZ de 160x de elevado desempenho

A câmara PTZ Dome HD para conferências possui um sensor CMOS de leitura progressiva de 1/2,5 polegadas. Com resolução até 1080p e sensibilidade até menos de 1,0 lux, a Dome HD para conferências oferece um desempenho excepcional a um preço bastante acessível.

A repetibilidade predefinida da rotação vertical e horizontal tem uma precisão de  $\pm 0,1$  graus para garantir que a cena correcta é sempre capturada. A Dome HD para conferências permite velocidades de rotação vertical/horizontal variáveis, desde uma velocidade lenta de apenas 1 grau por segundo até uma velocidade ultra-rápida de 120 graus por segundo. A dome tem capacidade para velocidades de rotação horizontal de 360 graus por segundo e velocidades de rotação vertical de 100 graus por segundo entre pré-posições. A Dome HD para conferências proporciona um alcance de rotação vertical de 0 a 94 graus e um alcance de rotação horizontal de até 360 graus com rotação contínua. As funções AutoScaling (zoom proporcional) e AutoPivot (roda automaticamente e inverte a câmara) garantem um óptimo controlo.

#### Saída HD-SDI padrão

A Dome HD para conferências utiliza uma saída HD-SDI padrão para vídeos de qualidade HD excelente. A Dome HD para conferências suporta resoluções de 1080p30 e de 720p60 em modelos de 50 Hz e de 60 Hz com um formato de imagem de 16:9.

#### Vários fluxos de vídeo

Junto à saída HD-SDI, a inovadora funcionalidade Quad-streaming (transmissão em fluxo quádruplo) da Bosch permite que a Dome HD para conferências transmita três fluxos H.264 em conjunto com um fluxo M-JPEG, nos modos de largura de banda completa e reduzida, para fins de monitorização.

#### Estabilização da imagem

Os algoritmos de estabilização da imagem, incluídos com a Dome HD para conferências, reduzem a vibração da câmara, tanto a nível do eixo vertical como do eixo horizontal, resultando numa nitidez de imagem excepcional. A solução de estabilização da imagem da Bosch, única no mercado, não reduz a sensibilidade da câmara, ao contrário do que acontece com os sistemas da concorrência.

#### Fiabilidade

Como acontece com todos os produtos da Bosch, a Dome HD para conferências foi sujeita aos mais completos e exigentes testes de resistência da indústria tais como os HALT (ensaios de vida

altamente acelerados) para garantir a sua funcionalidade ao longo dos anos. Inclui ainda a garantia Bosch de 3 anos, única no mercado.

### Funções

Seguem-se algumas das funcionalidades que fazem da Dome HD para conferências a solução ideal para diversas aplicações de conferência.

#### Controlo e configuração com base em rede

A Dome HD para conferências permite o controlo total da câmara e capacidades de configuração através da rede. Os operadores ou técnicos podem controlar a rotação horizontal/vertical/zoom da câmara e as predefinições praticamente a partir de qualquer lugar, sem necessidade de cablagem adicional.

O servidor Web integrado permite que o instalador aceda a todas as definições do utilizador, faça ajustes nas câmaras e actualize o firmware através de um browser de Internet comum ou do Video Management System da Bosch.

#### Gestão de dispositivos

O suporte do Simple Network Management Protocol (Protocolo de Administração de Redes Simples) (SNMP) facilita a monitorização e gestão remotas. A Dome HD para conferências proporciona suporte total para SNMP v3.

#### Fácil instalação e manutenção

A Dome HD para conferências foi concebida de modo a permitir uma instalação rápida e fácil. A dome já vem completamente montada e pronta para aplicações de montagem saliente. Também estão disponíveis kits de montagem em parede, semi-embutida e em tubo que permitem que a Dome HD para conferências se adapte facilmente aos requisitos individuais de cada local.

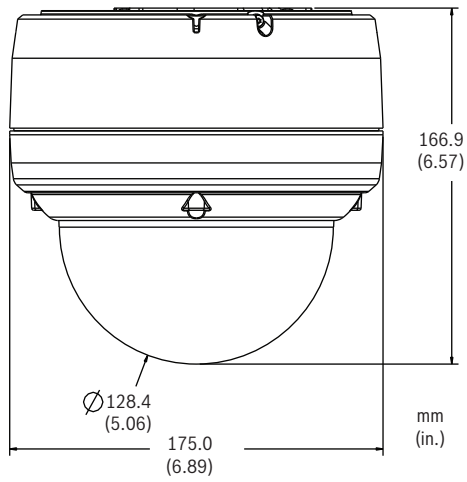
#### Power over Ethernet

A alimentação dos modelos de câmara para interior pode ser fornecida através de uma ligação por cabo de rede compatível com Power over Ethernet Plus (PoE+, IEEE 802.3at, classe 4). Com esta configuração, apenas é necessária uma ligação com um único cabo para fornecer alimentação e controlar a câmara, ao mesmo tempo que se efectua a monitorização das imagens captadas através do servidor Web. É necessário um cabo coaxial adicional para o vídeo da saída HD-SDI.

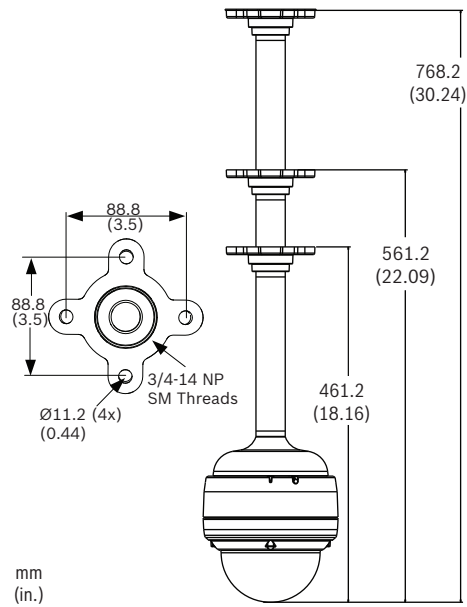
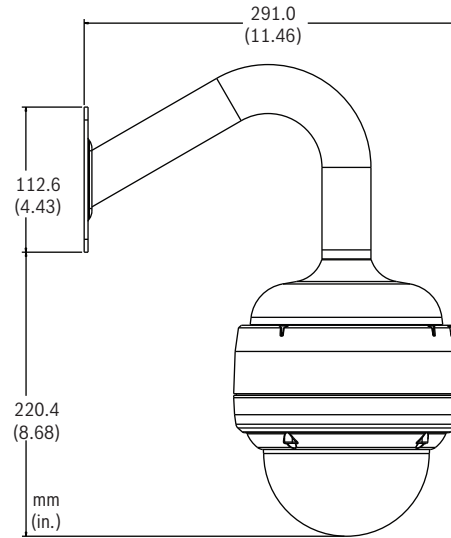
### Certificados e Aprovações

Compatibilidade electromagnética (EMC)	Conforme com a FCC, Parte 15, ICES-003 e regulamentos CE
Segurança do produto	Conforme aos regulamentos CE e normas UL, CSA, EN e CEI.

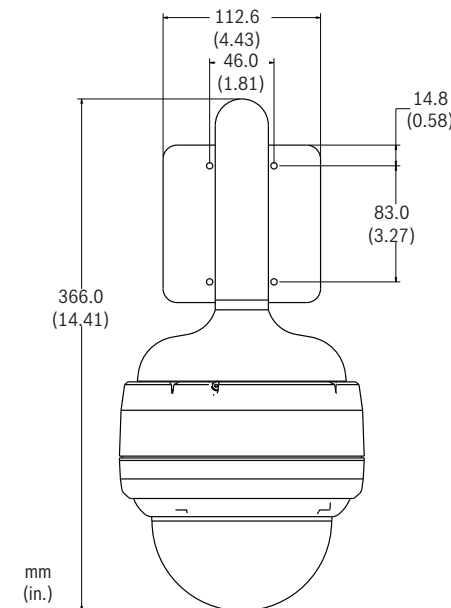
Planeamento



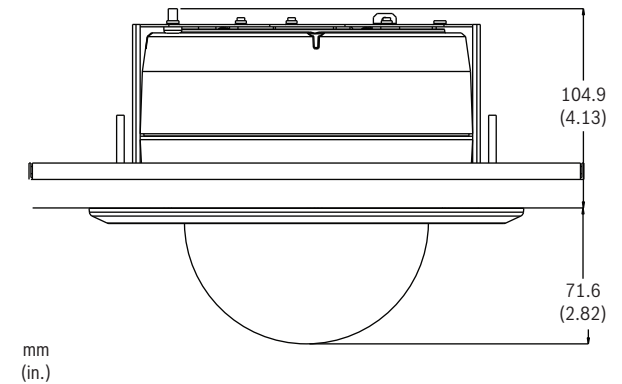
Dimensões da Dome HD para conferências

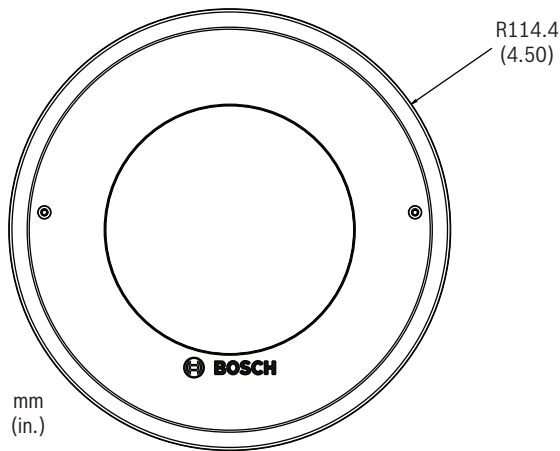


Dimensões do suporte para montagem em tubo

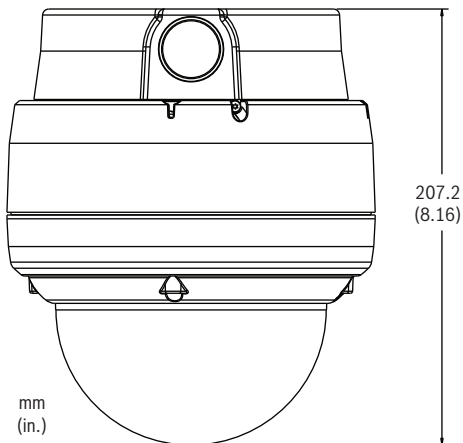


Dimensões do suporte para montagem em parede





Dimensões do suporte para montagem semi-embutida/no tecto



Dimensões do suporte para montagem saliente

## Especificações Técnicas

### Câmara HD de 10x

Sensor de imagens	CMOS de leitura progressiva de 1/2,5 polegadas
Número de píxeis	2,1 megapíxeis
Formato de imagem	16:9
Objectiva	Zoom óptico de 10x (6,3 a 63 mm) (F1.8/F2.5 até ao fecho)
Focagem	Automático com substituição manual
Diafragma	Automático com substituição manual
Campo de visão	Horizontal: 5,5° a 50,6° Vertical: 3,1° a 29,3°
Controlo automático de ganho	Normal, Médio, Elevado, Fixo
Sincronização	Interno
Correcção da abertura	Ligado/desligado
Zoom digital	16x

Sensibilidade (típica) <sup>1</sup>	30 IRE <sup>2</sup>	50 IRE <sup>2</sup>
<b>Modo Dia</b>		
SensUp desligado	1,2 lx	2,0 lx
SensUP ligado (64x)	0,038 lx	0,063 lx
<b>Modo Noite</b>		
SensUp desligado	0,06 lx	0,1 lx
SensUP ligado (64x)	0,0018 lx	0,0031 lx
Velocidade do obturador electrónico (AES)	1x a 64x; 1/50 (1/60) a 1/10000	
Relação sinal/ruído	> 50 dB (CAG desligado)	
Compensação de contraluz	Ligado/desligado	
Equilíbrio de brancos	ATW, Interior, Exterior, Suspensão AWB, ATW Ampliado, Manual (sinais Vermelho e Azul ajustáveis no modo Manual)	
Dia/Noite	Monocromático, cor, automático	

1. F1.8, obturador 1/30 (1/25), CAG máximo.

2. O globo escurecido acrescenta uma perda de f-stop de 0,8.

### Controlo de software

Configuração da câmara	Através do browser Internet Explorer, versão 7.0 ou posterior, ou do Configuration Manager da Bosch
Actualização de software	Upload de firmware

### Vídeo

HD-SDI	
Normas	SMPTE 292M

### Resoluções (H x V) e velocidades de fotogramas

• Full HD/1080p	1920 x 1080, 30 ips
• HD/720p	1280 x 720, 60 ips
Taxa de dados	1,5 Gbit/s
Atraso de vídeo	10 ms

### Fluxo de rede

Normas	H.264 (ISO/CEI 14496-10), M-JPEG, JPEG
Transmissão em fluxo	Fluxos em H.264 e M-JPEG configuráveis individualmente, velocidade de fotogramas e largura de banda configuráveis;
• 1080p30	Um (1) fluxo H.264 1080p30 mais um (1) M-JPEG e um (1) fluxo de fotograma I

• 720p60	Um (1) fluxo H.264 720p60 mais um (1) M-JPEG e um (1) fluxo de fotograma I
Estrutura GOP	IP, IBP, IBBP
Taxa de dados	9,6 kbps a 6 Mbps
Atraso IP geral	240 ms

**Resoluções (H x V) e velocidades de fotogramas****Fluxo 1**

• Full HD/1080p	1920 x 1080, 30 ips
• HD/720p	1280 x 720, 60 ips

**Fluxo 2<sup>3</sup>**

• SD/480p (WVGA) <sup>4</sup>	854 x 480, 30 ips
• SD/240p (WQVGA) <sup>4</sup>	432 x 240, 30 ips

3. O fluxo 1 deve estar definido para 720p a 30 ips.

4. Imagens apresentadas no formato de imagem de 16:9.

**Rede**

Protocolos	RTP, Telnet, UDP, TCP, IP, HTTP, HTTPS, FTP, DHCP, IGMP V2/V3, ICMP, ARP, SMTP, SNMP, RTSP, 802.1x, iSCSI, DynDNS, UPnP
Protocolos NTCIP	
• Controlo da câmara CCTV	NTCIP 1205
• Camada de aplicação	SNMP via NTCIP 1101:1996 & NTCIP 2301
• Camadas de transporte/rede	TCP/IP por NTCIP 2202:2001
• Camada de sub-rede	PMPP (Protocolo ponto-a-multiponto) via NTCIP 2101:2001 & NTCIP 2102:2003
Ethernet	10 Base-T/100 Base-TX, detecção automática, half/full duplex, RJ45
PoE+	IEEE 802.3at, classe 4

**Especificações eléctricas/mecânicas**

Alcance da rotação horizontal	0–360° contínua
Ângulo de inclinação	0–93,6°
Velocidade variável	Rotação horizontal: 1°/s a 120°/s Rotação vertical: 1°/s a 100°/s
Velocidade de pré-posicionamento	Rotação horizontal: 360°/s Rotação vertical: 100°/s
Precisão predefinida	± 0,1° típico

Tensão nominal	24 Vac ± 10%, 50/60 Hz ou PoE+ (IEEE 802.3at, classe 4)
Consumo de energia	17 W, típico

**Especificações ambientais**

Temperatura de funcionamento	–10 °C a 30 °C (14 °F a 86 °F)
Temperatura de armazenamento	–20 °C a 60 °C (–4 °F a 140 °F)
Humidade em funcionamento	0% a 90% relativa, sem condensação

**Vários**

Pré-posições	64
Linha de ecrã	Até 16 caracteres (apenas pode ser utilizado o conjunto de caracteres ASCII padrão)
Idiomas suportados	Inglês, alemão, holandês, francês, italiano, espanhol, português, polaco, russo, chinês e japonês

**Ligações para utilizador**

<b>Alimentação</b>	
• PoE+, modelos para interior	RJ-45 100 Base-TX Ethernet PoE+ IEEE 802.3at, classe 4
• Câmara, todos os modelos	24 Vac, 50/60 Hz
Vídeo	BNC com saída HD-SDI
Saídas de Controlo Activas	RJ-45 100 Base-TX Ethernet

**Construção**

Tamanho (diâmetro x altura)	153,0 x 133,0 mm (6,02 x 4,61 pol.)
Tamanho do globo	128,0 mm (5,04 pol.)
Peso	1,92 kg (4,24 lb)
Material	
• Caixa	Alumínio fundido
• Globo	Acrílico
Cor	Branco (disponível em todas as regiões) ou Antracite (disponível apenas na Europa, Médio Oriente e África)

## Como encomendar

### **VCD-811-IWT Dome HD para conferências, branca, com globo escurecido**

Branca, câmara HD de 1080p para interior para utilização com sistemas de videoconferência, com globo escurecido

N.º de encomenda **VCD-811-IWT**

### **VCD-811-ICT Dome HD para conferências, antracite, com globo escurecido**

Antracite, câmara HD de 1080p para interior para utilização com sistemas de videoconferência, com globo escurecido

N.º de encomenda **VCD-811-ICT**

## **Acessórios de hardware**

### **VJR-A3-IC Suporte para montagem embutida no interior para AutoDome Junior HD**

Suporte para montagem embutida para aplicações de câmara no interior que não requeiram uma classificação IP54 ou Pleno

N.º de encomenda **VJR-A3-IC**

### **VJR-A3-IC54 Suporte para montagem embutida no exterior para AutoDome Junior HD com classificação como Pleno**

O suporte para montagem embutida é necessário para aplicações de câmara no interior que necessitam de obter uma classificação IP54 ou Pleno e é necessário para todas as aplicações de câmaras embutidas no exterior

N.º de encomenda **VJR-A3-IC54**

### **VJR-SBUB2-CL Globo transparente para AutoDome Junior HD, Interior**

N.º de encomenda **VJR-SBUB2-CL**

### **VJR-SBUB2-TI Globo escurecido para AutoDome Junior HD, Interior**

N.º de encomenda **VJR-SBUB2-TI**

### **UPA-2450-50 Fonte de alimentação, 220 V, 50 Hz**

Interior, 220 Vac, 50 Hz de entrada; 24 Vac, 50 VA de saída

N.º de encomenda **UPA-2450-50**

#### Representado por:

##### **Portugal:**

Bosch Security Systems  
Sistemas de Segurança, SA.  
Av. Infante D. Henrique, Lt.2E - 3E  
Apartado 8058  
Lisboa, 1801-805  
Telefone: +351 218 500 360  
Fax: +351 218 500 088  
pt.securitysystems@bosch.com  
www.boschsecurity.com/pt

##### **América Latina:**

Robert Bosch Ltda  
Security Systems Division  
Via Anhanguera, Km 98  
CEP 13065-900  
Campinas, Sao Paulo, Brazil  
Phone: +55 19 2103 2860  
Fax: +55 19 2103 2862  
latam.boschsecurity@bosch.com  
www.boschsecurity.com