

HD Conference Dome

www.boschsecurity.hu



BOSCH
Életre tervezve



HD Onvif

- ▶ HD 1080p és 720p felbontás
- ▶ 160x zoom (10x optikai, 16x digitális)
- ▶ Ipari szabványú HD-SDI kimenet
- ▶ Vezérlés és konfiguráció Etherneten keresztül
- ▶ Képernyősor lehetőség a résztvevők nevének megjelenítésére akár 16 karakterig

A HD Conference Dome egy igen kis méretű, könnyen telepíthető PTZ kamera ipari szabványú HD-SDI kimenettel a kiváló HD minőségű videókhoz.

A kamera teljes hálózatalapú irányítást biztosít minden dóm-funkcióhoz, köztük a pástázás/döntés/zoomolás funkcióhoz, és előbeállításokat, valamint web-alapú konfigurációt tartalmaz minden dóm-beállításához.

i Figyelem

A kamera használata

A HD Conference Dome kamerát kifejezetten a konferencia-alkalmazásokhoz tervezték.

A HD Conference Dome legfőbb jellemzői

A mindössze 12,8 cm-es dómátmérőjű HD Conference Dome kamera közel 50%-kal kisebb, mint a Bosch AutoDome kamera. Kompakt kialakításának köszönhetően a HD Conference Dome kamera tökéletesen alkalmazható konferencia-termekben.

Kis mérete ellenére a HD Conference Dome kamera a legkorszerűbb technológiával rendelkezik, és olyan funkciókkal, amelyek a legtöbb kompakt PTZ

kameránál ritkaságnak számítanak. A változtatható forgatási és döntési sebességű autoforgatás funkció optimális vezérlést és megtekintést tesz lehetővé - minden zoomolási szinten. A nagy teljesítményű 160x (10x optikai/16x digitális) zoom autofókuszos kamera a legújabb digitális képalkotási technológiát foglalja magában kitűnő érzékenység és felbontás mellett. A funkciókban bővelkedő HD Conference Dome kamerához 64 előbeállítást rendelhet a felhasználó.

A HD Conference Dome a Bosch konferencia-rendszerekkel, például a DCN Next Generation vagy a DCN Wireless vezeték nélküli konferencia-rendszerrel integrálva maximalizálja lehetőségeit.

A HD Conference Dome kamerát egyszerű telepíteni és használni; süllyesztett, felületre, falra vagy csőre szerelhető változatokban kapható.

Rendszeráttekintés

Nagy teljesítményű, 160x zoomos PTZ day/night kamerák

A HD Conference Dome PTZ kamera 1/2,5"-os progresszív beolvasású CMOS érzékelővel rendelkezik. Az akár 1080p felbontású és kevesebb, mint 1,0 lux érzékenységgel rendelkező HD Conference Dome kamera kivételes teljesítményt nyújt kedvező áron.

A forgatás és döntés előbeállításának megismételhetősége $\pm 0,1$ fokig pontos, így a kamera garantáltan mindig a megfelelő képet rögzíti. A HD Conference Dome kamera különböző sebesség-beállításai a másodpercenkénti 1 fokos araszoló sebességtől az igen gyors, másodpercenkénti 120 fokos sebességig terjednek. A kamera előprogramozása másodpercenkénti 360 fokos forgási sebességre és másodpercenkénti 100 fokos dőlési sebességre képes. A HD Conference Dome dőlési szöge 0 és 94 fok között terjed, forgási szöge pedig 360 fokos, és folyamatos körbeforgásra is képes. Az AutoScaling (arányos zoom) és az AutoPivot (automatikusan elforgatja és lehajtja a kamerát) optimális vezérlést tesz lehetővé.

Ipari szabványú HD-SDI kimenet

A HD Conference Dome kamera ipari szabványú HD-SDI kimenettel rendelkezik a kiváló HD minőségű videókért. A HD Conference Dome kamera 1080p30 és 720p60 felbontást támogat az 50 Hz-es és 60 Hz-es típusoknál 16:9 képaránnyal.

Többszörös videoadatfolyam

Közvetlenül a HD-SDI kimenet mellett található a Bosch innovatív Quad-adatfolyam funkciója, amely lehetővé teszi a HD Conference Dome kamerának, hogy egyszerre három H.264 folyamat biztosítson egy M-JPEG folyamattal, teljes és csökkentett sávszélességgel módokban, felügyeleti célokra.

Képstabilizálás

A HD Conference Dome kamera képstabilizálási algoritmusai csökkentik a kamerarezgést a függőleges és a vízszintes tengelyen is a kiemelkedő képtisztaság érdekében. A Bosch egyedülálló képstabilizálási megoldása nem csökkenti a kamera érzékenységét, mint más stabilizáló rendszerek.

Megbízhatóság

Mint minden Bosch termékünket, a HD Conference Dome kamerát is alávetettük az ipar legátfogóbb és nagy kihívást jelentő akkumulátor-tartóssági teszteknek. Egy ilyen teszt a HALT (felgyorsított élettartam-tesztelés), amely során meggyőződhattunk arról, hogy a kamera hosszú évekig használható marad. Természetesen a kamera a piacon egyedülálló 3 éves Bosch garanciával együtt kapható.

Főbb funkciók

Következzék néhány olyan tulajdonság, amely miatt a HD Conference Dome kamera lehet a tökéletes megoldás különböző konferencia-alkalmazásokhoz.

Hálózat alapú vezérlés és beállítás

A HD Conference Dome kamera teljesen irányítható és beállítható hálózaton keresztül is. A kezelők vagy technikusok gyakorlatilag bárholnan irányíthatják a kamera PTZ-mozgását és előbeállításait fölösleges kábelek nélkül.

A beágyazott webszervernek köszönhetően a telepítő hozzáférhet minden felhasználói beállításhoz, elvégezheti a kamera beállítását, és frissítheti a firmware-t, akár egy közönséges webböngészőn, akár a Bosch Video Management System rendszeren keresztül.

Készülékkezelés

A Simple Network Management Protocol (egyszerű hálózatvezérlő protokoll, SNMP) támogatása megkönnyíti a távoli kezelést és felügyeletet. A HD Conference Dome kamera teljes támogatást nyújt az SNMP 3. verziójához.

Könnyű telepítés és karbantartás

A HD Conference Dome kamerát a gyors és egyszerű telepíthetőségre tervezték. A kamera készre szereltn kapható, már csak a felületi szerelék alkalmazására van szükség. Kapható emellett fali, süllyesztett és csöszszerelék készlet is, amellyel a HD Conference Dome kamera telepítése könnyen a környezeti igényekhez alakítható.

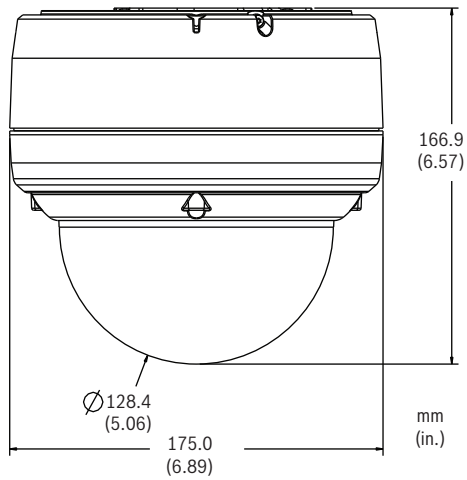
Power over Ethernet

A beltéri kameratípusok tápellátását egy Power over Ethernet Plus (PoE+, IEEE 802.3at, 4. osztály) kompatibilis hálózati kábelcsatlakozáson keresztül is biztosíthatja. Ezzel a konfigurációval csak egyetlen kábelcsatlakozásra van szükség a tápellátáshoz és a kamera irányításához, miközben a webszerveren keresztül meg is tekintheti a kamera felügyeleti képeit. A HD-SDI kimeneten keresztül rögzített videók megtekintéséhez egy kiegészítő koaxiális kábelre is szükség van.

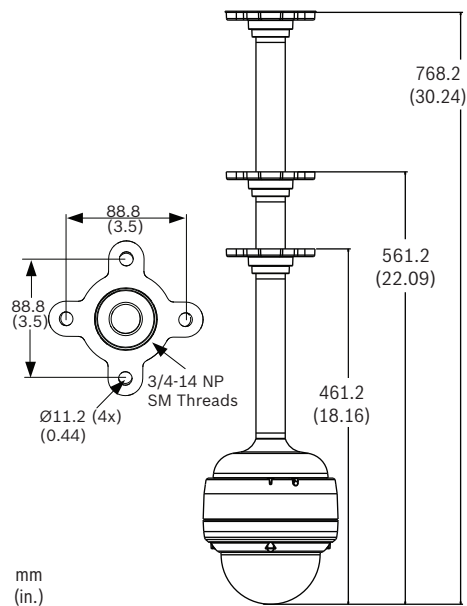
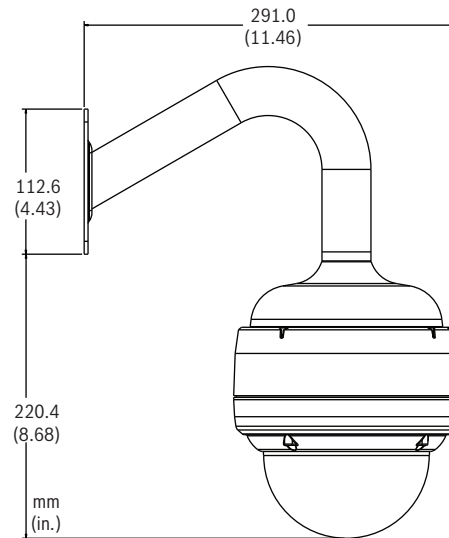
Tanúsítványok és engedélyek

Elektromágneses kompatibilitás (EMC)	Megfelel az FCC 15. része, az ICES-003, és a CE szabályozásainak
Termékbiztonság	Megfelel a CE szabályozásoknak és az UL, CSA, EN és IEC szabványoknak

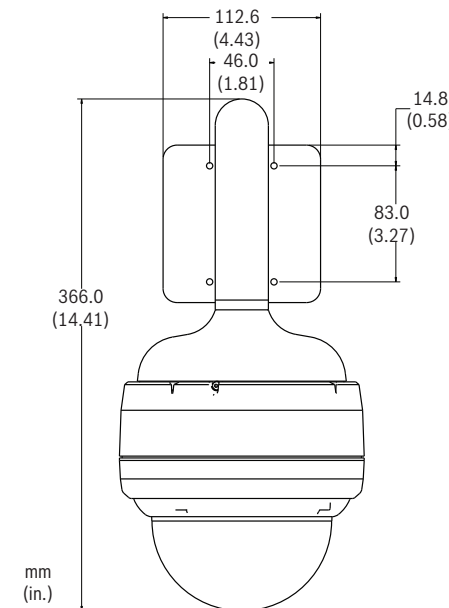
Telepítési/Rendszerfelépítési segédlet



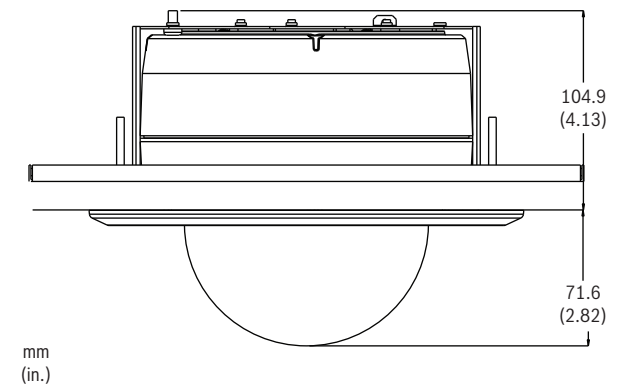
HD Conference Dome méretei

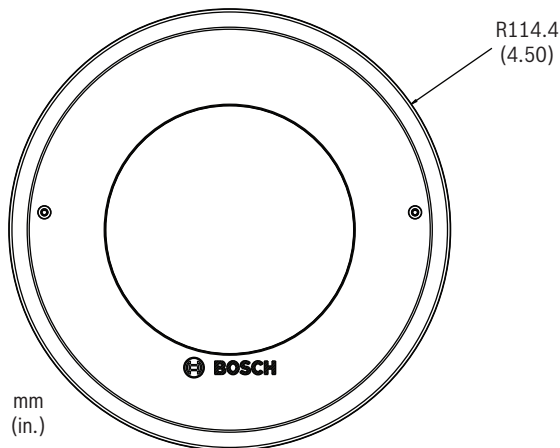


Csőszerelvény méretei

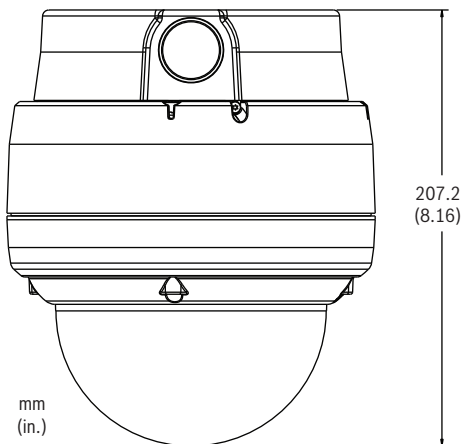


Fali szerelvény méretei





Mennyezeti / süllyesztett szerelvény méretei



Felületi szerelvény méretei

Műszaki specifikációk

10x HD kamera

Képezékelő	1/2,5"-os progresszív beolvasású CMOS
Képpontok száma	2,1 megapixel
Képarány	16:9
Optika	10x optikai zoom (6,3 - 63 mm) (F1.8/F2.5 a közelítéshez)
Fókusz	Automata manuális felülírással
Írisz	Automata manuális felülírással
Látómező	Vízszintesen: 5,5° - 50,6° Függőlegesen: 3,1° - 29,3°
Automatikus erősítésszabályozás	Normál, közepes, magas, rögzített
Szinkronizálás	Belső
Apertúra korrekció	Be/Ki
Digitális zoom	16x

Érzékenység (tipikus) ¹	30 IRE ²	50 IRE ²
Nappali üzemmód		
SensUP ki	1,2 lx	2,0 lx
SensUP be (64x)	0,038 lx	0,063 lx
Éjszakai üzemmód		
SensUP ki	0,06 lx	0,1 lx
SensUP be (64x)	0,0018 lx	0,0031 lx
Elektronikus zársebesség (AES)	1x - 64x; 1/50 (1/60) - 1/10000	
Jel/zaj arány	> 50 dB (AGC ki)	
Háttérfény kiegyenlítése	Be/Ki	
Fehéregyensúly	ATW, Beltéri, Kültéri, AWB tartás, Bővített ATW, Kézi (állítható R és B jelek Kézi üzemmódban)	
Day/night	Monokróm, Színes, Auto	

1. F1.8, 1/30 (1/25) záridő, maximális AGC.

2. A füstszíni bura hozzáad 0.8 fényerősökkenést.

Szoftveres vezérlés

Kamera konfigurációja	Internet Explorer 7.0 vagy újabb verziójú webböngésző vagy Bosch Configuration Manager
Szoftverfrissítés	Firmware feltöltése

Videó

HD-SDI	
Szabványok	SMPTE 292M

Felbontások (vízsz. x függ.) és képrfrissítési sebesség

• Full HD/1080p	1920 x 1080, 30 ips
• HD/720p	1280 x 720, 60 ips
Adatsűrűség	1,5 Gbit/s
Videokésleltetés	10 ms

Hálózati adatfolyam

Szabványok	H.264 (ISO/IEC 14496-10), M-JPEG, JPEG
Adatfolyam	Egyedileg konfigurálható adatfolyamok H.264 és M-JPEG formátumban, konfigurálható képrfrissítési sebességgel és sávszélességgel;
• 1080p30	Egy (1) H.264 1080p30 adatfolyam meg egy (1) M-JPEG és egy (1) I-frame adatfolyam

• 720p60	Egy (1) H.264 720p60 adatfolyam meg egy (1) M-JPEG és egy (1) I-frame adatfolyam
GOP-szerkezet	IP, IBP, IBBP
Adatsűrűség	9,6 kb/s – 6 Mb/s
Teljes IP késleltetés	240 ms

Felbontások (vízsz. x függ.) és képfreccsítési sebesség**1. folyam**

• Full HD/1080p	1920 x 1080, 30 ips
• HD/720p	1280 x 720, 60 ips

2. folyam³

• SD/480p (WVGA) ⁴	854 x 480, 30 ips
• SD/240p (WQVGA) ⁴	432 x 240, 30 ips

3. Az 1. folyam beállítása: 720p 30 ips-nél.

4. A képek 16:9 képaránnyal jelennek meg.

Hálózat

Protokollok	RTP, Telnet, UDP, TCP, IP, HTTP, HTTPS, FTP, DHCP, IGMP V2/V3, ICMP, ARP, SMTP, SNMP, RTSP, 802.1x, iSCSI, DynDNS, UPnP
NTCIP protokollok	
• CCTV kameravezérlés	NTCIP 1205
• Alkalmazási réteg	SNMP a NTCIP 1101:1996 és NTCIP 2301 szerint
• Szállítási/hálózati rétegek	TCP/IP a NTCIP 2202:2001 szerint
• Alhálózati réteg	PMPP (pont-multipont protokoll) a NTCIP 2101:2001 és NTCIP 2102:2003 szerint
Ethernet	10-Base T/100 Base-TX, automatikus kapcsolású, fél/teljes duplex, RJ45
PoE+	IEEE 802.3at, 4. osztály

Mechanikai/Elektromos

Páztázási tartomány	0–360° folyamatos
Dőlés szöge	0–93,6°
Változtatható sebesség	Páztázás: 1°/s - 120°/s Döntés: 1°/s - 100°/s
Előbeállított sebesség	Páztázás: 360°/s Döntés: 100°/s
Előbeállított pontosság	± 0,1° tipikusan

Névleges feszültség	24 VAC ± 10%, 50/60 Hz vagy PoE+ (IEEE 802.3at, 4. osztály)
Áramfelvétel	17 W tipikusan

Környezeti jellemzők

Üzemi hőmérséklet	-10 °C - 30 °C
Tárolási hőmérséklet	-20 °C - 60 °C
Üzemi páratartalom	0% - 90% relatív, nem lecsapódó

Egyéb

Prepozíciók	64
Képernyősor	Akár 16 karakterig (csak szabvány ASCII karakterkészlet használható)
Támogatott nyelvek	Angol, német, holland, francia, olasz, spanyol, portugál, lengyel, orosz, kínai és japán

Fogyasztói csatlakozás

Tápellátás	
• PoE+, beltéri típusok	RJ-45 100 Base-TX Ethernet PoE+ IEEE 802.3at, 4. osztály
• Kamera, minden típus	24 V AC, 50/60 Hz
Videó	BNC HD-SDI kimenettel
Vezérlés	RJ-45 100 Base-TX Ethernet

Szerkezet

Méret (átmérő x magasság)	153,0 x 133,0 mm (6,02 x 4,61 in.)
Bura mérete	128,0 mm (5,04 in.)
Tömeg	1,92 kg
Anyag	
• Ház	Ötött alumínium
• Bura	Akril
Szín	Fehér (minden területen elérhető) vagy Szénfekete (csak Európában, a Közel-Keleten és Afrikában érhető el)

Rendelési információ**VCD-811-IWT HD Conference Dome kamera, fehér, füstszínű burával**

Fehér, 1080p HD beltéri kamera videokonferencia-rendszerekhez, füstszínű burával
Rendelészám **VCD-811-IWT**

VCD-811-ICT HD Conference Dome kamera, szénfekete, füstszínű burával

Szénfekete, 1080p HD beltéri kamera
videokonferencia-rendszerekhez, füstszínű burával
Rendelészám **VCD-811-ICT**

Hardvertartozékok

VJR-A3-IC AutoDome Junior HD beltéri mennyezeti szerelék

Rendelészám **VJR-A3-IC**

VJR-A3-IC54 AutoDome Junior HD aktív szellőztetésű mennyezeti szerelék

Rendelészám **VJR-A3-IC54**

VJR-SBUB2-CL AutoDome Junior HD tiszta burával

Rendelészám **VJR-SBUB2-CL**

UPA-2450-50 tápellátás, 220 V, 50 Hz

Beltéri, 220 VAC, 50 Hz be; 24 VAC, 50 VA ki
Rendelészám **UPA-2450-50**

Képviselő:

Hungary:

Robert Bosch Kft.
Gyömrői út 120.
1103 Budapest
Phone: +36 1 4313 200
Fax: +36 1 4313 222
hu.securitysystems@bosch.com
www.boschsecurity.hu