

# HD konferenční Dome kamera

www.boschsecurity.cz



**BOSCH**

Stvořeno pro život



**HD Onvif**

- ▶ HD rozlišení 1080p a 720p
- ▶ 160× zoom (10× optický, 16× digitální)
- ▶ Standardní výstup HD-SDI
- ▶ Ovládání a konfigurace přes síť Ethernet
- ▶ Možnost zobrazení popisku pro jména delegátů až do délky 16 znaků

HD konferenční Dome kamera je mimořádně kompaktní otočná kamera se snadnou instalací a standardním výstupem HD-SDI pro špičkové videozáznamy v HD rozlišení.

Kamera nabízí kompletní síťové ovládání všech funkcí kamery s kopulovitým krytem, včetně natáčení, naklánění a transfokace, přednastavených poloh a webové konfigurace všech nastavení kamery s kopulovitým krytem.



#### Poznámka

##### Použití kamery

HD konferenční Dome kamera je navržena výhradně pro použití v konferenčních aplikacích.

#### Hlavní vlastnosti HD konferenční Dome kamery

HD konferenční Dome kamera je s průměrem kopulovitého krytu pouhých 12,8 cm téměř o 50 % menší než kamera Bosch AutoDome. Díky těmto kompaktním rozměrům je HD konferenční Dome kamera dokonalým řešením pro prostředí konferencí.

Navzdory kompaktní konstrukci poskytuje HD konferenční Dome kamera nejmodernější technologii a funkce, které jsou u většiny kompaktních otočných kamer výjimečné. Proměnné rychlosti otáčení a naklánění a funkce automatického otáčení AutoPivot zajišťují optimální ovládání kamery a sledování ve všech úrovních zoomu. Vysoce výkonná kamera s automatickým zaostřováním a 160× (10× optickým/16× digitálním) zoomem je vybavena nejnovější technologií obrazu s prvotřídní citlivostí a rozlišením. O HD konferenční Dome kameře se díky možnosti 64 předvoleb definovaných uživatelem nedá říci, že by disponovala malým množstvím funkcí.

HD konferenční Dome kamera maximalizuje vaše investice do konferencí, a to integrací s konferenčními systémy od společnosti Bosch, jako jsou konferenční systém DCN Next Generation nebo bezdrátový konferenční systém DCN.

HD konferenční Dome kamera se vyznačuje snadnou instalací a obsluhou a je k dispozici s možností povrchové nebo zápusťné montáže či montáže na trubku.

## Přehled systému

### Vysoce výkonná otočná kamera typu Den/Noc se 160× zoomem

HD otočná konferenční Dome kamera je vybavena 1/2,5palcovým senzorem CMOS s progresivním skenováním. HD konferenční Dome kamera nabízí díky rozlišení až 1080p a citlivosti nejméně 1,0 lux výjimečný výkon za velmi přijatelnou cenu. Možnosti opakování předvoleb pro otáčení a naklánění jsou velmi přesné, s odchylkou  $\pm 0,1$  stupně, a proto pokaždé zajistí zachycení správné scény. HD konferenční Dome kamera nabízí proměnné rychlosti otáčení a naklánění, od plíživé rychlosti pouhý 1 stupeň za sekundu až po ultravysokou rychlost 120 stupňů za sekundu. Kamera s kopulovitým krytem je mezi přednastavenými polohami schopná vyvinout rychlost otáčení 360 stupňů za sekundu a rychlost naklánění 100 stupňů za sekundu. HD konferenční Dome kamera zajišťuje rozsah naklánění 0 až 94 stupňů a rozsah souvislého otáčení až 360 stupňů. Optimální ovládání zajišťují funkce AutoScaling (proporcionální zoom) a AutoPivot (automatické otáčení a překlápění kamery).

### Standardní výstup HD-SDI

HD konferenční Dome kamera využívá přínosu standardního výstupu HD-SDI ve formě špičkového videa v HD rozlišení. HD konferenční Dome kamera podporuje rozlišení 1080p (30 sn./s) a 720p (60 sn./s) pro modely pracující s kmitočtem 50 Hz a 60 Hz při poměru stran 16:9.

### Více toků videa

Kromě výstupu HD-SDI disponuje HD konferenční Dome kamera také inovativní funkcí produkce čtyř nezávislých toků od společnosti Bosch, která jí umožňuje poskytovat tři toky H.264 spolu s tokem M-JPEG v režimech úplné a omezené šířky pásma pro účely sledování.

### Stabilizace obrazu

Algoritmy stabilizace obrazu, kterými je HD konferenční Dome kamera vybavena, snižují vliv chvění kamery ve směru vertikální i horizontální osy, a tím zajišťují výjimečnou čistotu obrazu. Unikátní řešení stabilizace obrazu od společnosti Bosch nesnižuje na rozdíl od konkurenčních systémů citlivost kamery.

### Spolehlivost

Stejně jako všechny produkty společnosti Bosch byla i HD konferenční Dome kamera podrobena nejkompaktnějším a nejnáročnějším testům životnosti akumulátoru pro toto odvětví, jako je HALT (Highly Accelerated Life Testing), aby bylo ověřeno, že si zachová své parametry i při mnohaletém používání. Na kameru je samozřejmě společnost Bosch poskytována 3letá záruka, která je nejdélejší v tomto odvětví.

## Funkce

Dále jsou uvedeny některé funkce, jejichž zásluhou se HD konferenční Dome kamera dokonale hodí pro řadu různých konferenčních aplikací.

### Ovládání a konfigurace přes síť

HD konferenční Dome kamera umožňuje plně ovládat kameru a nastavit konfiguraci přes síť. Operátoři či technici mohou ovládat otáčení, naklánění, transfokaci a předvolby kamery prakticky kdekoli bez nutnosti instalace další kabeláže.

Zabudovaný webový server umožňuje instalačnímu technikovi získat přístup ke všem uživatelským nastavením, provádět seřízení kamery a aktualizovat firmware prostřednictvím standardního webového prohlížeče nebo pomocí softwaru Bosch Video Management System.

### Správa zařízení

Podpora protokolu Simple Network Management Protocol (SNMP) slouží ke vzdálenému sledování a správě. HD konferenční Dome kamera poskytuje plnou podporu protokolu SNMP v3.

### Snadná instalace a údržba

HD konferenční Dome kamera byla navržena pro rychlou a snadnou instalaci. Kopulovitý kryt se dodává zcela sestavený a připravený pro povrchovou montáž. K dispozici jsou také sady pro montáž na stěnu, zápusťnou montáž a pro montáž na trubku, které umožňují snadné přizpůsobení HD konferenční Dome kamery specifickým požadavkům v místě instalace.

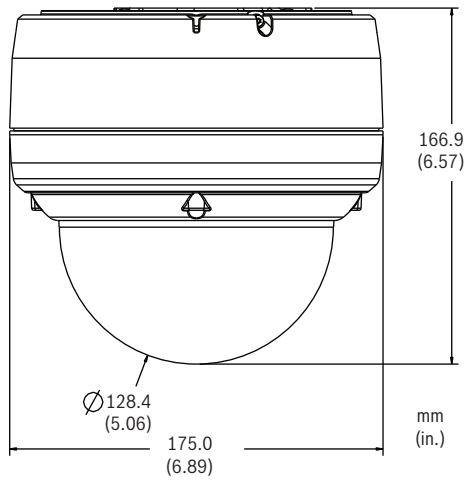
### Napájení přes síť Ethernet (PoE)

Modely kamer pro vnitřní použití mohou být napájeny přes připojení síťovým kabelem, které vyhovuje normě IEEE 802.3at třídy 4 pro napájení přes síť Ethernet Plus (PoE+). Při této konfiguraci je pro napájení a řízení kamery – a zároveň pro sledování obrazu z kamery prostřednictvím webového serveru – vyžadováno připojení pouze jedním kabelem. Přídavný koaxiální kabel je vyžadován pro videozáznam z výstupu HD-SDI.

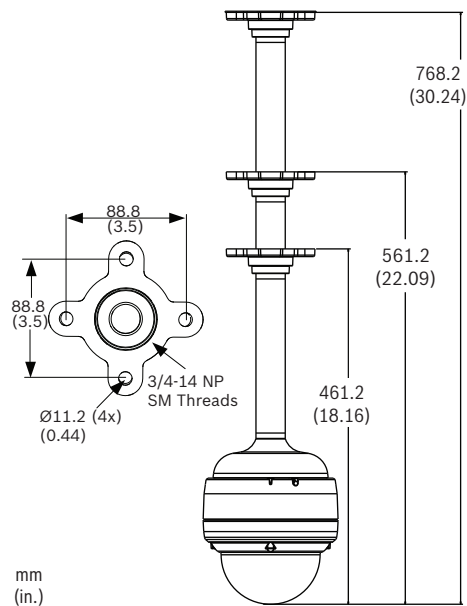
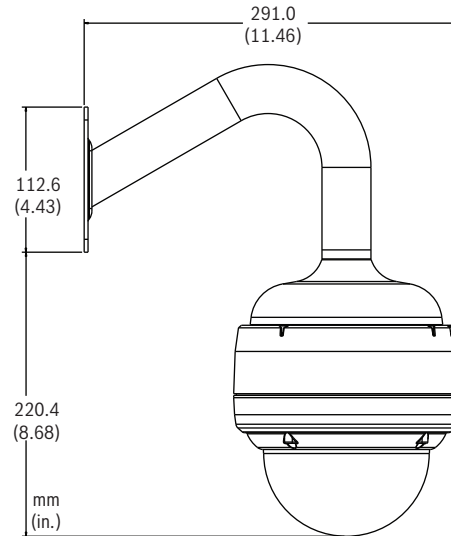
## Certifikáty a osvědčení

Elektromagnetická kompatibilita (EMC)	Vyhovuje směrnici FCC část 15, ICES-003 a předpisům CE
Bezpečnost výrobku	V souladu s nařízeními CE a standardy UL, CSA, EN a IEC

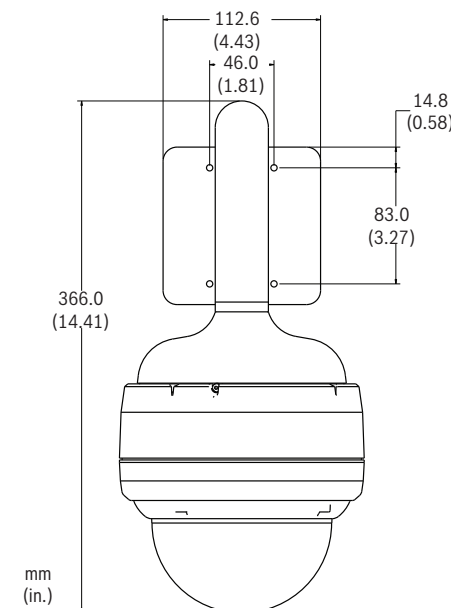
Poznámky k instalaci/konfiguraci



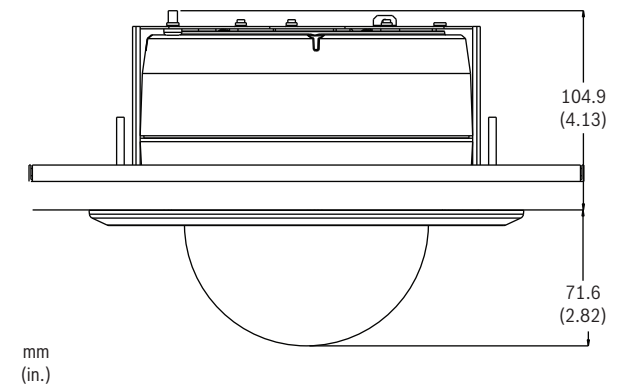
Rozměry HD konferenční Dome kamery

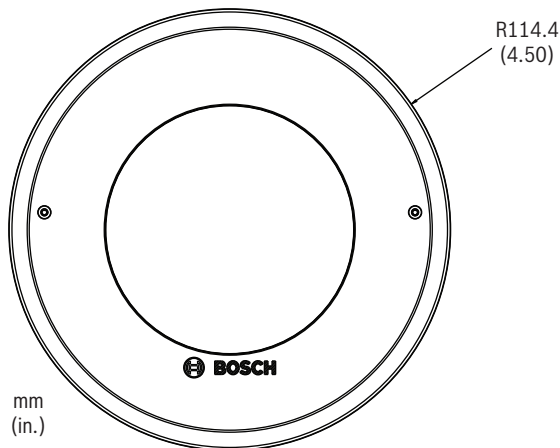


Rozměry držáku pro montáž na trubku

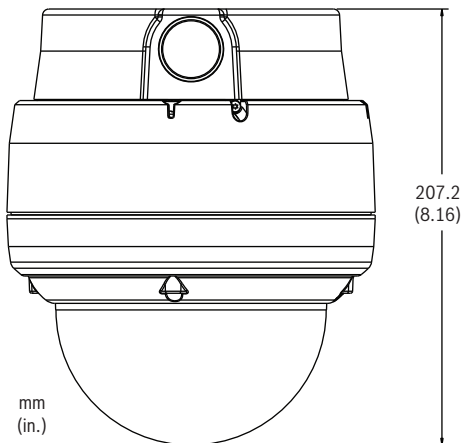


Rozměry držáku pro montáž na stěnu





Rozměry držáku pro montáž do stropu / pro zápusťnou montáž



Rozměry držáku pro povrchovou montáž

## Technické specifikace

### HD kamera s 10× zoomem

Snímací prvek	1/2,5palcový senzor CMOS s progresivním skenováním
Počet pixelů	2,1 megapixelu
Poměr stran	16:9
Objektiv	10× optický zoom (6,3 až 63 mm) (F1,8/F2,5 až zavřená)
Zaostřování	Automatická s možností manuálního ovládání
Clona	Automatická s možností manuálního ovládání
Zorné pole	Horizontálně: 5,5° až 50,6° Vertikálně: 3,1° až 29,3°
Automatické řízení zisku AGC	Normální hodnota, střední hodnota, vysoká hodnota, pevná hodnota
Synchronizace	Interní
Korekce clony	Zapnuto/Vypnuto

Digitální zvětšení	16×	
Citlivost (typická) <sup>1</sup>	30 IRE <sup>2</sup>	50 IRE <sup>2</sup>
<b>Režim Den</b>		
Vypnutá funkce SensUP	1,2 lx	2,0 lx
Zapnutá funkce SensUP (64×)	0,038 lx	0,063 lx
<b>Režim Noc</b>		
Vypnutá funkce SensUP	0,06 lx	0,1 lx
Zapnutá funkce SensUP (64×)	0,0018 lx	0,0031 lx
Rychlost elektronické závěrky (AES)	1× až 64×; 1/50 (1/60) až 1/10 000	
Poměr signál-šum	> 50 dB (AGC vypnuto)	
Kompenzace protisvětla	Zapnuto/Vypnuto	
Vyvážení bílé	Automatické sledování bílé (ATW), Vnitřní, Venkovní, Automatické vyvážení bílé s uchováním v paměti (AWB Hold), Rozšířené automatické sledování bílé (Extended ATW), Manuální (nastavitelné signály R a B v Manuálním režimu)	
Režim Den/Noc	Černobílé, Barevné, Automatické	

1. Clonové číslo F1,8, rychlost závěrky 1/30 (1/25), maximální zisk.

2. Tónovaná kopule snižuje clonové číslo o 0,8.

### Ovládání softwaru

Konfigurace kamery	Prostřednictvím webového prohlížeče Internet Explorer verze 7.0 nebo novější nebo aplikace Bosch Configuration Manager
Aktualizace softwaru	Načtení firmwaru

### Video

<b>Digitální výstupní rozhraní HD-SDI</b>	
Standards	SMPTE 292M
<b>Rozlišení (H × V) a snímkové kmitočty</b>	
• Full HD/1080p	1 920 × 1 080, 30 snímků/s
• HD/720p	1 280 × 720, 60 snímků/s
Rychlost přenosu dat	1,5 Gb/s
Zpoždění videozáznamu	10 ms

**Síťový tok**

Standardy	H.264 (ISO/IEC 14496-10), M-JPEG, JPEG
Streaming	Individuálně konfigurovatelné toky s kompresí H.264 a M-JPEG, konfigurovatelný snímkový kmitočet a šířka pásma;
<ul style="list-style-type: none"> <li>1080p (30 sn./s)</li> </ul>	Jeden (1) tok H.264 s rozlišením 1080p (30 sn./s) plus jeden (1) tok M-JPEG a jeden (1) tok snímků I
<ul style="list-style-type: none"> <li>720p (60 sn./s)</li> </ul>	Jeden (1) tok H.264 s rozlišením 720p (60 sn./s) plus jeden (1) tok M-JPEG a jeden (1) tok snímků I
Struktura GOP	IP, IBP, IBBP
Rychlost přenosu dat	9,6 kb/s až 6 Mb/s
Celkové zpoždění IP	240 ms

**Rozlišení (H × V) a snímkové kmitočty****Tok 1**

<ul style="list-style-type: none"> <li>Full HD/1080p</li> </ul>	1 920 × 1 080, 30 snímků/s
<ul style="list-style-type: none"> <li>HD/720p</li> </ul>	1 280 × 720, 60 snímků/s

**Tok 2<sup>3</sup>**

<ul style="list-style-type: none"> <li>SD/480p (WVGA)<sup>4</sup></li> </ul>	854 × 480, 30 snímků/s
<ul style="list-style-type: none"> <li>SD/240p (WQVGA)<sup>4</sup></li> </ul>	432 × 240, 30 snímků/s

3. Tok 1 je nutné nastavit na rozlišení 720p při snímkovém kmitočtu 30 snímků/s.

4. Obraz zobrazovaný v poměru stran 16:9.

**Síť**

Protokoly	RTP, Telnet, UDP, TCP, IP, HTTP, HTTPS, FTP, DHCP, IGMP V2/V3, ICMP, ARP, SMTP, SNMP, RTSP, 802.1x, iSCSI, DynDNS, UPnP
Protokoly NTCIP	
<ul style="list-style-type: none"> <li>Ovládání kamery CCTV</li> </ul>	NTCIP 1205
<ul style="list-style-type: none"> <li>Aplikační vrstva</li> </ul>	Protokol SNMP podle NTCIP 1101:1996 a NTCIP 2301
<ul style="list-style-type: none"> <li>Transportní vrstva / síťová vrstva</li> </ul>	Protokol TCP/IP podle NTCIP 2202:2001
<ul style="list-style-type: none"> <li>Vrstva podsítě</li> </ul>	Protokol PMPP (Point to Multi-Point Protocol) podle NTCIP 2101:2001 a NTCIP 2102:2003
Ethernet	10-Base T/100 Base-TX, automatické rozeznání (autosensing), poloviční/plný duplex, konektor RJ45
Napájení přes síť Ethernet Plus (PoE+)	IEEE 802.3at, třída 4

**Mechanické/elektrické hodnoty**

Rozsah otáčení	Plynulé otáčení 0 až 360°
Úhel naklání	0 až 93,6°
Proměnná rychlost	Otáčení: 1°/s až 120°/s Naklání: 1°/s až 100°/s
Rychlost nastavení do přednastavených poloh	Otáčení: 360°/s Naklání: 100°/s
Přesnost přednastavených poloh	± 0,1° (typická)
Jmenovité napájecí napětí	24 V AC ± 10 %, 50/60 Hz nebo PoE+ (IEEE 802.3at, třída 4)
Příkon	17 W (typický)

**Prostředí**

Provozní teplota	-10 °C až 30 °C
Skladovací teplota	-20 °C až 60 °C
Relativní vlhkost za provozu	Relativní vlhkost 0 % až 90 %, bez kondenzace

**Různé**

Přednastavené polohy	64
Zobrazení popisku	Až 16 znaků (lze použít pouze standardní znakovou sadu ASCII)
Podporované jazyky	Angličtina, němčina, holandština, francouzština, italština, španělština, portugalština, polština, ruština, čínština a japonština

**Uživatelská připojení**

Napájení	
<ul style="list-style-type: none"> <li>Napájení přes síť Ethernet Plus (PoE+), modely pro vnitřní použití</li> </ul>	Ethernet 100 Base-TX, konektor RJ-45, PoE+, IEEE 802.3at, třída 4
<ul style="list-style-type: none"> <li>Kamera, všechny modely</li> </ul>	24 Vst, 50/60 Hz
Video	BNC s výstupem HD-SDI
Ovládání	Ethernet 100 Base-TX, konektor RJ-45

**Konstrukce**

Velikost (průměr × výška)	153,0 × 133,0 mm
Velikost kopule	128,0 mm

Hmotnost	1,92 kg
Materiál	
• Skříň	Hliníková slitina
• Kopule	Akrylová
Barva	Bílá (dostupná ve všech regionech) Uhelná černá (dostupná pouze v Evropě, na Středním východě a v Africe)

### Informace o objednání

#### **VCD-811-IWT HD konferenční Dome kamera, bílá s tónovanou kopulí**

Bílá HD kamera 1080p pro vnitřní použití se systémy pro videokonference, s tónovanou kopulí  
Číslo objednávky **VCD-811-IWT**

#### **VCD-811-ICT HD konferenční Dome kamera, uhlově černá s tónovanou kopulí**

Uhlově černá HD kamera 1080p pro vnitřní použití se systémy pro videokonference, s tónovanou kopulí  
Číslo objednávky **VCD-811-ICT**

#### **Hardwarové příslušenství**

#### **VJR-A3-IC Držák pro montáž do stropu pro kameru AutoDome Junior HD, pro vnitřní použití**

Držák pro zápusťnou montáž kamery pro vnitřní použití, kdy není třeba splňovat stupeň krytí IP54 ani klasifikaci pro prostory pro vzduchotechnická zařízení.  
Číslo objednávky **VJR-A3-IC**

#### **VJR-A3-IC54 Držák pro montáž do stropu pro kameru AutoDome Junior HD, pro prostory pro vzduchotechnická zařízení**

Držák pro zápusťnou montáž kamery pro venkovní použití nebo vnitřní použití, kdy je třeba splňovat stupeň krytí IP54 nebo klasifikaci pro prostory pro vzduchotechnická zařízení.  
Číslo objednávky **VJR-A3-IC54**

#### **VJR-SBUB2-CL Čirá kopule pro kameru AutoDome Junior HD, pro vnitřní použití**

Číslo objednávky **VJR-SBUB2-CL**

#### **VJR-SBUB2-TI Tónovaná kopule pro kameru AutoDome Junior HD, pro vnitřní použití**

Číslo objednávky **VJR-SBUB2-TI**

#### **UPA-2450-50 Napájecí zdroj, 220 V, 50 Hz**

Pro vnitřní použití, vstup: 220 V AC, 50 Hz, výstup: 24 V AC, 50 VA  
Číslo objednávky **UPA-2450-50**

**Zastoupeno společností:**

**Czech Republic**

Bosch Security Systems s.r.o.  
Pod Víšňovkou 1661/35  
140 00 Praha 4,  
Česká Republika  
Tel.: +420 261 300 244  
Fax: +420 261 300 249  
cz.securitysystems@bosch.com  
www.boschsecurity.cz