

# FMC-120-DKM Handfeuermelder

www.boschsecurity.com



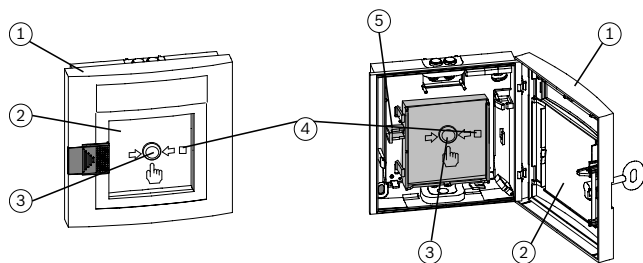
**BOSCH**  
Technik fürs Leben



- ▶ Arretierung des Druckknopfes nach Alarmauslösung
- ▶ Anzeige-LED für Alarm oder zur Inspektionsauswertung
- ▶ Zweitkontakt mit Anschlüssen für Zentralensteuerung
- ▶ Varianten für Innen- und Außenbereich

Die Druckknopfmelder FMC-120-DKM dienen zur manuellen Auslösung und werden in der Gleichstrom-Linienteknik GLT eingesetzt.

## Funktionen



Im Alarmfall wird zuerst die Glasscheibe (2) eingeschlagen, dann wird der Druckknopf (3) tief eingedrückt. Dabei wird der Mikroschalter zur Alarmauslösung betätigt und die Anzeige-LED (4) blinkt. Ein Verriegelungsmechanismus hält den gedrückten Druckknopf. Die Rückstellung des Druckknopfes wird durch Betätigung des Rückstellhebels (5) erreicht. Die Anzeige-LED (4) erlischt.

Der Alarm wird an der BMZ dadurch nicht zurückgesetzt.

## Varianten

Das Design der Druckknopfmelder für den Innenbereich (Form G) und den Außenbereich (Form H) ist identisch. Es sind die drei Farbvarianten rot, blau und gelb lieferbar.

Bei Meldern für den Außeneinsatz (Form H) ist der Deckel mit einer Dichtung ausgerüstet.

## Länderzulassungen

Produktbezeichnung	Erfüllt
FMC-120-DKM-G-R	EN54-11:2001/A1:2005
FMC-120-DKM-H-R	EN54-11:2001/A1:2005
FMC-120-DKM-G-Y	EN12094-3:2003
FMC-120-EST-G-B	EN12094-3:2003

Region	Zertifizierungen/Gütezeichen	
Europa	Ex	01 ATEX 2163 X OTC/OC 310/410, OT/O/T 300/400, DKM/SKM 120, DM/SM 210, MPA_01 ATEX 2163 X
	Ex	01 ATEX 2163 X FMC-120-DKM

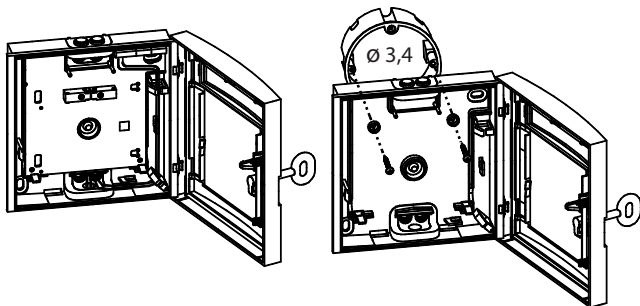
Region	Zertifizierungen/Gütezeichen	
Deutschland	VdS	G 298061 FMC-120-DKM-G-R / -H-R_G298061
	VdS	G 206079 FMC-120-DKM-G-Y_G206079
	VdS	G 206080 FMC-120-EST-G-B_G206080
Europa	CE	FMC-120-EST-G-B / -DKM-G-Y
	CE	FMC-120-DKM-G-R / -H-R
	CE	FMC-120-DKM-G-B
	CPD	0786-CPD-20294 FMC-120-DKM-G/H-R
	CPD	0786-CPD-20231 FMC-120-DKM-G-Y
	CPD	0786-CPD-20232 FMC-120-EST-G-B/-H-HE

**Planungshinweise**

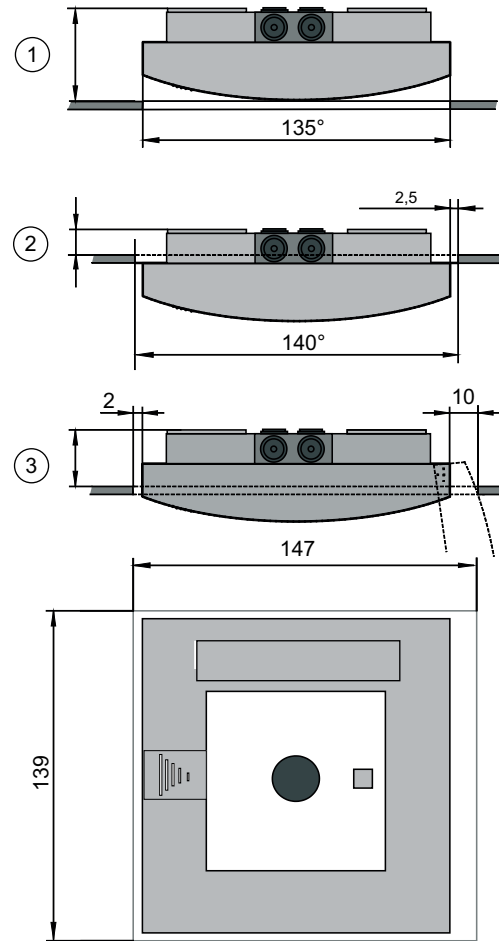
- Manuelle Melder müssen gut sichtbar in den Flucht- und Rettungswegen (z. B. Ausgängen, Durchgängen, Treppenhäusern) angebracht werden und frei zugänglich sein.
- Die Installationshöhe von 1400 mm ±200 mm, gemessen von Mitte Druckknopf bis Boden, ist einzuhalten.
- Manuelle Melder müssen ausreichend durch Tageslicht oder eine andere Lichtquelle beleuchtet sein (einschließlich Notbeleuchtung, wenn vorhanden).
- Max. ein Prüfmelder darf bei Primärleitungen zusammen mit automatischen Meldern eingesetzt werden. Er wird am Ende der Primärleitung angeschaltet.
- Weitergehende Normen, Richtlinien und Projektierungsempfehlungen bezüglich Montageort usw. sind entsprechend zu berücksichtigen (siehe Brandmeldehandbuch).
- Vorschriften der örtlichen Feuerwehren sind zu beachten.

**Montage**

- Die Kabelzuführung kann sowohl auf Putz (a.P.) als auch unter Putz (u.P.) erfolgen.



- Einbau in Feuerwehrschauchkästen in drei Versionen möglich:



Pos.	Beschreibung
1	Einbautiefe Version 1: min. 36 mm
2	Einbautiefe Version 2: 14 mm
3	Einbautiefe Version 3: ca. 30 mm

**Technische Daten**

**Elektrik**

Betriebsspannung	24 V DC (16,2 V DC ... 30 V DC)
Stromaufnahme	durch das jeweilige Gefahrenmeldesystem vorgegeben

**Mechanik**

Abmessungen (B x H x T)	135 x 135 x 37 mm
Gehäusematerial	Kunststoff, ASA
Farben	rot, RAL 3001 blau, RAL 5005 gelb, RAL 1003
Gewicht	ca. 224 g

**Umgebungsbedingungen**

Schutzart nach EN 60529	
• Form G (Innenbereich)	IP 52
• Form H (Außenbereich)	IP 54
Norm	
• FMC-120-DKM-G-R, FMC-120-DKM-H-R	EN 54-11
• FMC-120-DKM-G-Y, FMC-120-EST-G-B	EN 12094-3
Zulässige Einsatztemperatur	
• Form G (Innenbereich)	-10 °C ... +55 °C
• Form H (Außenbereich)	-25 °C ... +70 °C

**Bestellinformationen****FMC-120-DKM-G-R Manueller Melder, innen, rot**

Handfeuermelder für den Innenbereich, indirekte Alarmauslösung (Typ B), für GLT

Bestellnummer App.Schl. Vepos  
**FMC-120-DKM-G-R | F.01U.011.951 5715 3142**

**FMC-120-DKM-H-R Manueller Melder, außen, rot**

Handfeuermelder für den Außenbereich, indirekte Alarmauslösung (Typ B), für GLT

Bestellnummer App.Schl. Vepos  
**FMC-120-DKM-H-R | F.01U.011.952 5715 3143**

**FMC-120-DKM-G-B Manueller Melder, innen, blau**

Handauslöser für den Innenbereich, indirekte Auslösung (Typ B), für GLT

Bestellnummer App.Schl. Vepos  
**FMC-120-DKM-G-B | F.01U.011.953 5715 3144**

**FMC-120-DKM-H-B Manueller Melder, außen, blau**

Handauslöser für den Außenbereich, indirekte Auslösung (Typ B), für GLT

Bestellnummer App.Schl. Vepos  
**FMC-120-DKM-H-B | F.01U.011.954 5715 3145**

**FMC-120-DKM-G-Y Manueller Melder, innen, gelb**

Handauslöser für den Innenbereich, indirekte Auslösung (Typ B), für GLT

Bestellnummer App.Schl. Vepos  
**FMC-120-DKM-G-Y | F.01U.011.955 5715 3146**

**FMC-120-EST-G-B Manueller Stopptaster, innen, blau**

Elektronischer Stopptaster für den Innenbereich, indirekte Auslösung (Typ B), für GLT

Bestellnummer App.Schl. Vepos  
**FMC-120-EST-G-B | F.01U.012.763 5715 3166**

**Zubehör****FMC-FST-DE Foliensatz, transparent**

Für gelbe und blaue manuelle Melder der Serien FMC-120 und FMC-210, 1 Stück = 5 Bögen

Bestellnummer App.Schl. Vepos  
**FMC-FST-DE | F.01U.012.951 5715 3168**

**FMC-SPGL-DEIL Ersatzglasscheibe**

Für manuelle Melder der Serien DM, DKM, SKM, FMC-120 und FMC-210, 1 Stück = 5 Glasscheiben

Bestellnummer App.Schl. Vepos  
**FMC-SPGL-DEIL | F.01U.025.845 5715 3171**

**FMM-KEY-FORM G/H Schlüssel für manuellen Melder**

aus rotem Kunststoff ASA

Bestellnummer App.Schl. Vepos  
**FMM-KEY-Form G/H | 3.756.630.007 5715 0960**

**Vertreten von:**

**Europe, Middle East, Africa:**  
Bosch Security Systems B.V.  
P.O. Box 80002  
5600 JB Eindhoven, The Netherlands  
Phone: + 31 40 2577 284  
emea.securitysystems@bosch.com  
emea.boschsecurity.com

**Germany:**  
Bosch Sicherheitssysteme GmbH  
Robert-Bosch-Ring 5  
85630 Grasbrunn  
Germany  
[www.boschsecurity.com](http://www.boschsecurity.com)