

EX65 防爆照明灯

www.boschsecurity.com.cn



- ▶ 经过电化学抛光处理的 316L 不锈钢或铝质外壳
- ▶ 三维散射器技术实现均匀照明
- ▶ 内置分线盒
- ▶ ATEX、UL、IECEX 和 d INMETRO 认证
- ▶ 稳定照明技术

EX65 防爆照明灯是世界上第一款针对防爆环境设计的智能红外照明灯，它结合了最新的红外创新技术，可为重要的全天候 (24/7) 监控应用场合提供最高质量的 CCTV 照明。

EX65 采用经过电化学抛光处理的 316L 不锈钢外壳或阳极电镀铝外壳。当与 EX65 摄像机配合使用时，用户可望在全黑环境下获得无与伦比的图像质量。高效节能的红外照明还消除了安装任何传统高压照明设备的必要，因此显著降低了成本。

EX65 是一个已预先装配好的设备，内置分线盒，安装简单方便。通过四 (4) 个 3/4 英寸导线孔之一，可以方便地连接到接线盒；另外还预留了用于布置其它导线的空间。所有连接均可在分线盒内方便地布置，包括电源和遥控连接。

稳定照明技术补偿了 LED 的性能下降（这是所有基于 LED 的红外照明灯的固有现象），以便在照明灯的整个寿命周期中提供稳定的照明级别。

由于采用了倍受赞誉的红外三维散射器技术，EX65 可以均匀照明场景的前景和背景，消除了过亮和曝光不足问题。

EX65 通过了国际上所有的主流防爆安全认证，几乎可安全用于全球所有地区。此外，EX65 还满足 NEMA 4X 和 IP67 标准的要求。EX65 不仅通过了 IEC 标准规定的振动和撞击测试，而且还完成了高加速寿命测试 (H.A.L.T.)，这种测试验证产品的极限能力，确保产品在整个生命周期内可靠运行。

EX65 让您有信心保证工作场所的安全，并可在世界上最易爆的场所拍摄图像。

系统概览

易于安装

- 整体式安装

- 内置分线盒
- 多种安装选项

由稳定照明技术控制

- 在整个寿命周期内，红外照明灯都可在宽广的温度范围内保持稳定的红外照明性能
- 降低初始输入功耗，提供更环保的解决方案

配备三维散射器均匀照明技术

- 倍受赞誉的红外三维散射器技术消除了过亮的前景和曝光不足的背景
- 更低的摄像机噪声降低了 IP 视频带宽要求

冷操作表面安装型 LED

- 符合 T6 温度标准要求
- 降低电能输入和功耗

基本功能

结构

EX65 防爆照明灯内装智能红外照明灯，已预接到经过电化学抛光处理的 316L 不锈钢外壳，拥有极佳的耐腐蚀性能。对于低腐蚀环境，还提供了阳极电镀铝外壳。EX65 通过了所有的主流防爆认证，可以在易爆环境中安全地工作。另外，它还满足 NEMA 4X 和 IP67 标准的要求，因此适合在潮湿的环境中工作。为了在易于振动的环境中工作，EX65 还进行了 IEC 标准规定的振动和撞击测试。

宽广的温度范围

EX65 在设计时考虑了最恶劣的气候条件，适合部署在世界气候条件极差的地区，包括俄罗斯北部严寒地区或酷热的中东沙漠。令人印象深刻的是，所有型号的标准工作温度范围高达 -50°C 至 $+60^{\circ}\text{C}$ (-58°F 至 $+140^{\circ}\text{F}$)。

全球防爆认证

EX65 通过了国际上所有的主流防爆安全认证，可在全球范围内安全安装。作为经过 UL 认证的产品，EX65 可用于符合 NEC 标准的防区系统。对于欧洲，它通过了 ATEX 认证。EX65 经测试符合国际 IECEx 方案。对于巴西，EX65 通过了 INMETRO 认证。

内置分线盒

内置分线盒可让您方便地连接用于电源和报警输出的接线盒。内置分线盒消除了安装外部分线盒的必要，不仅节省了资金和时间，而且还使安装和维护更加方便。

证书与认可

地区	认证
欧洲	CE 符合性声明
美国	UL, FCC
加拿大	cUL
巴西	INMETRO
国际	ATEX, IECEx

电磁兼容性 (EMC)

辐射	EN55022 B 级, FCC 第 15 部分 B 类
抗扰	EN 61000-4, EN 50130-4:1996

安全

UL 508, CAN/CSA C22.2 No. 60065-03, IEC 60825-1

防爆

UL/cUL 认证 3RR9

UL/cUL 危险场所认证, 符合 NEC 防区要求

- I 类, 1 级, 组 C 和 D; II 类, 组 E、F 和 G; III 类
- I 类, 1 区, AEx d IIB T6; Ex d IIB T6 X
- AEx tD 21 T85°C
- DIP DIP A21 Ta85°C X

ATEX / IECEx

- DEMKO 10 ATEX 0948139X
- CE 0344 II 2 GD
- Ex d IIB T6 Gb
- Ex tb IIIC T85°C Db IP67

11/UL-BRHZ-0037

UL 1203, UL 60079-0, UL 60079-1, ANSI/ISA-61241-0, ANSI/ISA-61241-1, CAN/CSA C22.2 No. 30-M1986, CAN/CSA C22.2 No. 25-1966, CAN/CSA C22.2 No. 60079-0-07, CAN/CSA C22.2 No. 60079-1-07, CAN/CSA E61241-1-1-02, EN 60079-0:2006, EN 60079-1:2007, EN 60079-31:2009, IEC 60079-0:2009, IEC 60079-1:2007, IEC 60079-31:2008, INMETRO Portaria 179:2010, ABNT NBR IEC 60079-0:2008, ABNT NBR IEC 60079-1:2009

环境

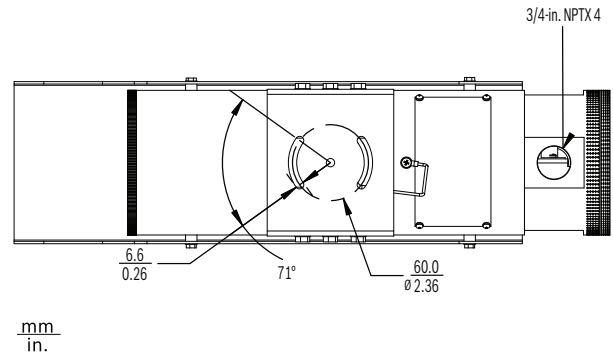
UL 类型 4X; IP67; 正弦振动测试;

随机振动测试; 撞击测试;

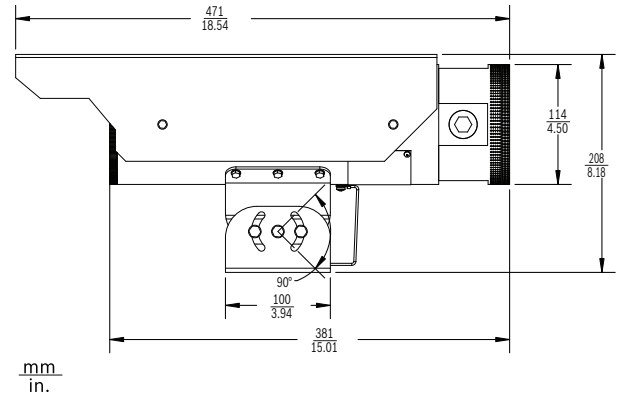
UL50, UL50E, IEC 60529, EN60068-2-6, EN60068-2-64, EN60068-2-27, CAN/CSA C22.2 No. 94.1-07, CAN/CSA C22.2 No. 94.2-07, CAN/CSA C22.2 No. 60529-05

地区	认证
美国	UL E333679 Certificate of Compliance
欧洲	CE Declaration of Conformity
	Certificate of Conformity 11/UL-BRHZ-0037X
美国	UL DEMKO 10 ATEX 0948139X
	UL Certificate of Conformity IECEx UL 10.0010X

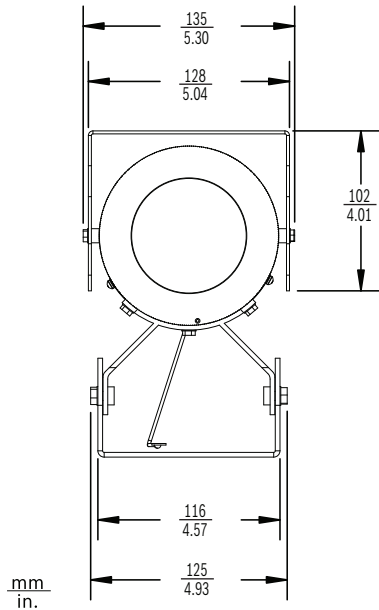
安装/配置



底视图



侧视图



前视图

技术规格

电气

红外光源	具有限流积分功率电路的高效LED阵列
光束模式	20°或50°
波长	850纳米
功耗	37-40瓦（最大功率40瓦）由于智能红外光学输出控制（补偿LED性能降低）和环境温度的波动，功耗会有所不同。

性能范围

型号	水平角度	有效距离 ¹	水平视场
LED-658-AM/SM	20	54.3米 (178.1英尺)	18.9米 (61.9英尺)
LED-658-AW/SW	50	39.3米 (12英尺)	33.2米 (109.0英尺)

1. 实际照明距离取决于摄像机和镜头的功能特性。这些值取决于EX65摄像机的测试结果。

机械

尺寸（长x宽x高）	381x114x114毫米 (11.01x4.5x4.5英寸) 不含遮阳罩或安装底座
重量	不锈钢: 12.7千克 (28磅) 铝: 6.1千克 (13.5磅)
结构	经过电化学抛光处理的316L不锈钢或阳极电镀铝
支架	水平旋转(±36°)/垂直旋转(±45°), 含安装底座

电缆入口	四(4)个3/4英寸NPT入口
视窗	9毫米厚硼硅酸盐浮法玻璃
环境	
工作温度	-50°C至+60°C (-58°F至+140°F)
存储温度	-55°C至+70°C (-67°F至+158°F)
工作湿度	0至100%相对湿度(冷凝, 在安装且密封后)
存储湿度	20%至98%相对湿度(无冷凝)

订购信息

LED-658-AM 铝质 EX65 防爆照明灯
850 纳米, 中等角, 12-24 VDC/VAC
订购号 **LED-658-AM**

LED-658-AW 铝质 EX65 防爆照明灯
850 纳米, 广角, 12-24 VDC/VAC
订购号 **LED-658-AW**

LED-659-AM 铝质 EX65 防爆照明灯
940 纳米, 中等角, 12-24 VDC/VAC
订购号 **LED-659-AM**

LED-659-AW 铝质 EX65 防爆照明灯
940 纳米, 广角, 12-24 VDC/VAC
订购号 **LED-659-AW**

LED-658-SM 不锈钢 EX65 防爆照明灯
850 纳米, 中等角, 12-24 VDC/VAC
订购号 **LED-658-SM**

LED-658-SW 不锈钢 EX65 防爆照明灯
850 纳米, 广角, 12-24 VDC/VAC
订购号 **LED-658-SW**

LED-659-SM 不锈钢 EX65 防爆照明灯
940 纳米, 中等角, 12-24 VDC/VAC
订购号 **LED-659-SM**

LED-659-SW 不锈钢 EX65 防爆照明灯
940 纳米, 广角, 12-24 VDC/VAC
订购号 **LED-659-SW**

硬件附件

UPA-2450-50 电源设备 (220 V, 50 Hz)
220 VAC, 50 Hz, 24 VAC, 50 VA 输出
可用于某些 24 VAC 摄像机型号。
订购号 **UPA-2450-50**

UPA-2450-60 电源设备 (120 V, 60 Hz)
120 VAC, 60 Hz, 24 VAC, 50 VA 输出
订购号 **UPA-2450-60**

厂商:

中国大陆联络方式:
上海
中国上海长宁区虹桥临空经济园区
福泉北路 333 号
邮编: 200335
电话: +86 21 22181111
传真: +86 21 22182388
www.boschsecurity.com.cn

中国香港联络方式:
香港
香港 沙田安心街 11 号 5 楼
华顺广场 506-509 室
电话: +852 2635 2815
传真: +852 2648 7986
www.boschsecurity.com.cn