

NWC-0495 Câmaras Dia/Noite IP DinionXF

www.boschsecurity.com/pt



BOSCH

Tecnologia para a vida

Certificados e Aprovações

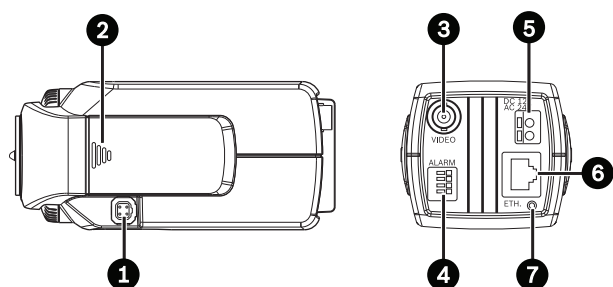
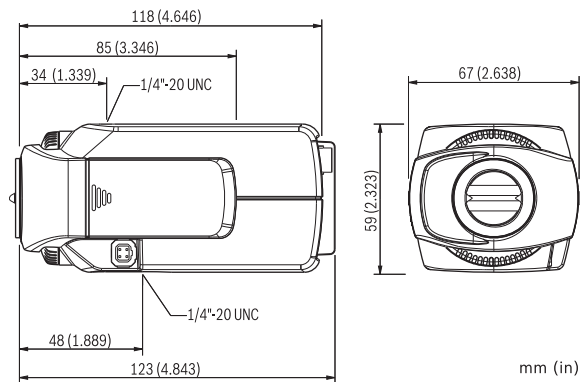
Segurança	em conf. com a norma EN 60950-1 (CE)
	em conf. com a norma UL 60950-1; CAN/CSA E 60950-1
Imunidade	em conf. com a norma EN 50130-4 (CE)
Emissões	em conf. com a norma EN 55022 Classe B (CE)
	em conf. com a norma EN 61000-3-2(CE); EN 61000-3-3 (CE)
	em conf. com a norma FCC CFR 47 Parte 15, Classe B
	em conf. com a norma AS/NZS CISPR 22 (igual a CISPR 22)
Vibração	Câmara com objectiva de 500 g (1,1 lb), em conformidade com a norma CEI 60068-2-6

Região

Certificação

Europa	CE	Declaration of Conformity
EUA	FCC	

Planeamento



Dimensões em mm (pol.)

1	Conector de objectiva	5	Entrada da fonte de alimentação
2	Botões de controlo	6	10/100 Base-T Fast Ethernet
3	Saída de vídeo BNC	7	LED (alimentação, ligação, tráfego)
4	Entrada de alarme, saída de relé		

Peças incluídas

Quantidade	Componentes
1	Câmara Dia/Noite IP Dinion ^{XF}
1	Conector de objectiva sobressalente
1	Anel de conversão para montagem C/CS
1	Guia de instalação rápida
1	CD-ROM com manual

Como encomendar

NWC-0495-10P Câmara Dia/Noite IP DinionXF
 1/3 pol., elevado desempenho, 24 Vac/12 Vdc/PoE,
 50 Hz
 N.º de encomenda **NWC-0495-10P**

NWC-0495-20P Câmara Dia/Noite IP DinionXF
 1/3 pol., elevado desempenho, 24 Vac/12 Vdc/PoE,
 60 Hz
 N.º de encomenda **NWC-0495-20P**

Opções de software

NWC-04X5-FS1
 Dinion IP IVMD 1.0 VCA licença de software
 N.º de encomenda **NWC-04X5-FS1**

NWC-04X5-FS2
 Dinion IP IVMD 2.0 VCA licença de software
 N.º de encomenda **NWC-04X5-FS2**

NWC-04X5-FS3
 Dinion IP IVA 3.0 VCA licença de software
 N.º de encomenda **NWC-04X5-FS3**

Representado por:

Portugal:

Bosch Security Systems
Sistemas de Segurança, SA.
Av. Infante D.Henrique, Lt.2E - 3E
Apartado 8058
Lisboa, 1801-805
Telefone: +351 218 500 360
Fax: +351 218 500 088
pt.securitysystems@bosch.com
www.boschsecurity.com/pt

América Latina:

Robert Bosch Ltda
Security Systems Division
Via Anhanguera, Km 98
CEP 13065-900
Campinas, Sao Paulo, Brazil
Phone: +55 19 2103 2860
Fax: +55 19 2103 2862
latam.boschsecurity@bosch.com
www.boschsecurity.com