

NWC-0495 DinionXF Dag/Nacht IP-camera's

www.boschsecurity.nl



BOSCH

Technologie voor het leven

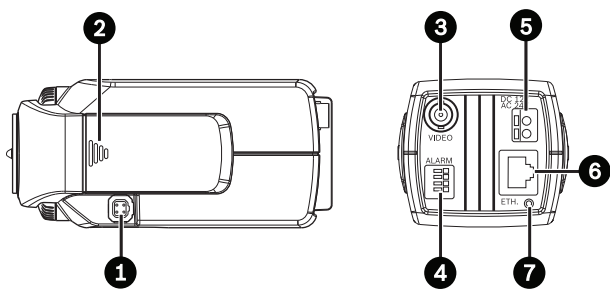
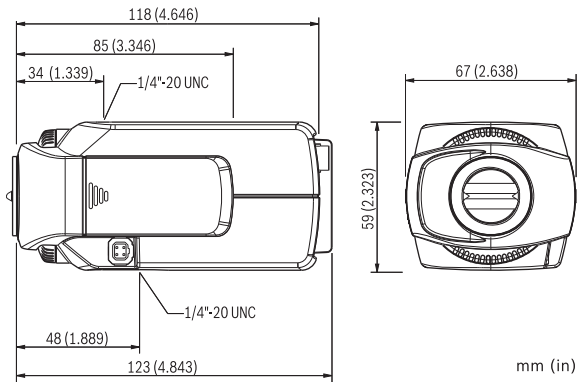
Certificaten en goedkeuringen

Veiligheid	conform EN 60950-1 (CE) conform UL 60950-1; CAN/CSA E 60950-1
Immunititeit	conform EN 50130-4 (CE)
Emissie	conform EN 55022 klasse B (CE) conform EN 61000-3-2 (CE); EN 61000-3-3 (CE) conform FCC CFR 47 deel 15 klasse B conform AS/NZS CISPR 22 (gelijk aan CISPR 22)
Trillingsbestendigheid	Camera met 500 g-objectief volgens IE C60068-2-6

Regio Certificiëring

Europa	CE	Declaration of Conformity
VS	FCC	

Installatie/configuratie



Afmetingen in mm

1	Objectiefconnector	5	Voedingsingang
2	Bedieningstoetsen	6	10/100 Base-T Fast Ethernet
3	BNC video-uitgang	7	LED (voeding, verbinding, verkeer)
4	Alarmingang, relaisuitgang		

Meegeleverde onderdelen

Aantal	Componenten
1	Dinion ^{XF} Dag/nacht IP-camera
1	Reserve objectiefconnector
1	C/CS-conversiering voor lensvatting
1	Beknopte installatiehandleiding
1	Cd-rom met handleiding

Bestelinformatie

NWC-0495-10P DinionXF Dag/nacht IP-camera

1/3-inch, hoogwaardig, 24 V AC / 12 V DC / PoE, 50 Hz
Opdrachtnummer **NWC-0495-10P**

NWC-0495-20P DinionXF Dag/nacht IP-camera

1/3 inch, hoogwaardig, 24 V AC / 12 V DC / PoE, 60 Hz
Opdrachtnummer **NWC-0495-20P**

Software-accessoires

NWC-04X5-FS1

Dinion IP IVMD 1.0 VCA softwarelicentie
Opdrachtnummer **NWC-04X5-FS1**

NWC-04X5-FS2

Dinion IP IVMD 2.0 VCA-softwarelicentie
Opdrachtnummer **NWC-04X5-FS2**

NWC-04X5-FS3

IVA 3.0 VCA-softwarelicentie voor Dinion IP
Opdrachtnummer **NWC-04X5-FS3**

Vertegenwoordigd door:

Nederland:

Bosch Security Systems B.V.
Postbus 80002
5617 BA Eindhoven
Telefoon: +31 40 2577 200
Fax: +31 40 2577 202
nl.securitysystems@bosch.com
www.boschsecurity.nl

België:

Robert Bosch NV/SA
Dpt. Security Systems
Rue Henri Genessestraat 1
1070 Brussel
België
Telefoon: +32 56 20 02 40
Fax: +32 56 20 26 75
be.securitysystems@bosch.com
www.boschsecurity.be