

NWC-0495 - Caméras IP Jour/Nuit DinionXF

www.boschsecurity.fr



BOSCH

Des technologies pour la vie

Certifications et accréditations

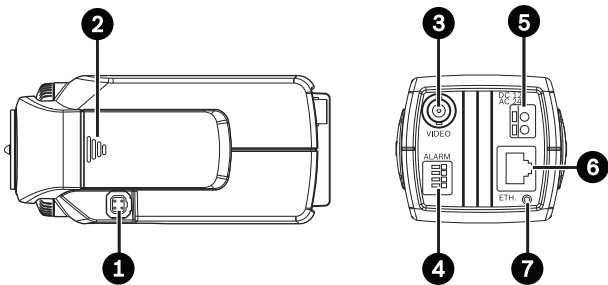
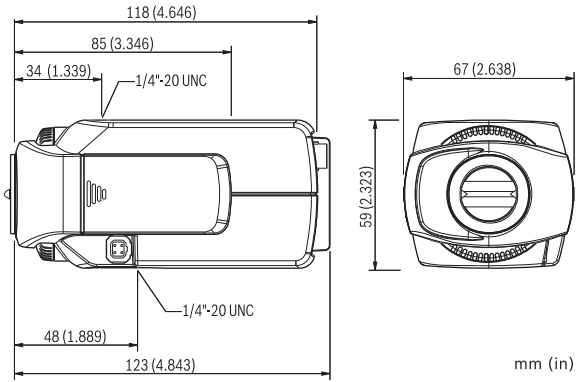
Sécurité	conf. à la norme EN 60950-1 (CE)
	conf. à la norme UL 60950-1 ; CAN/ CSA E 60950-1
Immunité	conf. à la norme EN 50130-4 (CE)
Émissions	conf. à la norme EN 55022, Classe B (CE)
	conf. à la norme EN 61000-3-2 (CE) ; EN 61000-3-3 (CE)
	conf. à la norme FCC CFR 47 section 15, Classe B
	conf. AS/NZS CISPR 22 (équivalent à CISPR 22)
Résistance aux vibrations	Caméra avec objectif de 500 g, conforme à la norme IEC 60068-2-6

Région

Certification

Europe	CE	Declaration of Conformity
États-Unis	FCC	

Schémas/Remarques



Dimensions en mm

1	Connecteur pour objectif	5	Entrée d'alimentation
2	Commandes	6	Fast Ethernet 10/100Base-T
3	Sortie vidéo BNC	7	LED (alimentation, liaison, trafic)
4	Entrée d'alarme, sortie de relais		

Composants inclus

Quantité	Composants
1	Caméra Dinion ^{XF} IP Jour/Nuit
1	Connecteur pour objectif
1	Bague de conversion pour monture C/CS
1	Guide d'installation rapide
1	CD-ROM avec manuel

Informations de commande

NWC-0495-10P - Caméra IP Jour/Nuit DinionXF
 CCD 1/3", hautes performances, 24 Vca/12 Vcc/PoE,
 50 Hz
 Numéro de commande **NWC-0495-10P**

NWC-0495-20P - Caméra IP Jour/Nuit DinionXF
 CCD 1/3", hautes performances, 24 Vca/12 Vcc/PoE,
 60 Hz
 Numéro de commande **NWC-0495-20P**

Accessoires logiciels

NWC-04X5-FS1

Licence VCA IVMD 1.0 pour Dinion IP
 Numéro de commande **NWC-04X5-FS1**

NWC-04X5-FS2

Licence VCA IVMD 2.0 pour une caméra Dinion IP
 Numéro de commande **NWC-04X5-FS2**

NWC-04X5-FS3

Licence VCA IVA 3.0 pour Dinion IP
 Numéro de commande **NWC-04X5-FS3**

Représenté par :

France:

Bosch Security Systems France SAS
Atlantic 361, Avenue du Général de Gaulle
CLAMART, 92147
Phone: 0 825 078 476
Fax: +33 1 4128 8191
fr.securitysystems@bosch.com
www.boschsecurity.fr

Belgium:

Robert Bosch NV/SA
Dpt. Security Systems
Rue Henri Genessestraat 1
1070 Brussel
Tel: +32 56 20 0240
Fax: +32 56 20 2675
be.securitysystems@bosch.com
www.boschsecurity.be

Canada:

Bosch Security Systems
6955 Creditview Road
Mississauga, Ontario L5N 1R, Canada
Phone: +1 800 289 0096
Fax: +1 585 223 9180
security.sales@us.bosch.com
www.boschsecurity.us