

# NWC-0455 - Caméras Dinion IP

www.boschsecurity.fr

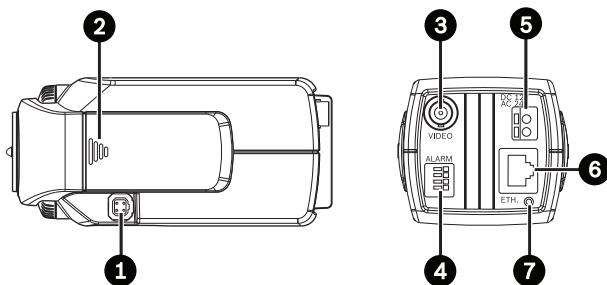
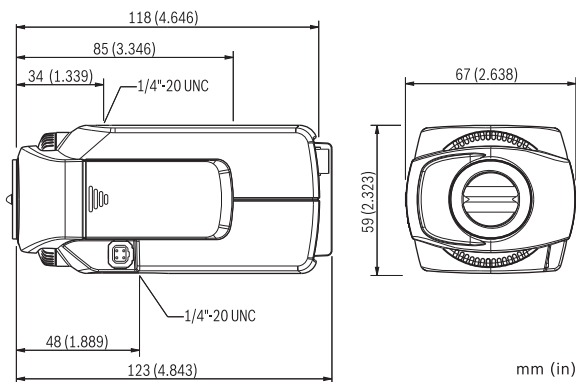


## Certifications et accréditations

Sécurité	conf. à la norme EN 60950-1 (CE)
	conf. à la norme UL 60950-1 ; CAN/ CSA E 60950-1
Immunité	conf. à la norme EN 50130-4 (CE)
Émissions	conf. à la norme EN 55022, Classe B (CE)
	conf. à la norme EN 61000-3-2 (CE) ; EN 61000-3-3 (CE)
	conf. à la norme FCC CFR 47 section 15, Classe B
	conf. AS/NZS CISPR 22 (équivalent à CISPR 22)
Résistance aux vibrations	Caméra avec objectif de 500 g, conforme à la norme IEC 60068-2-6

Région	Certification
Europe	CE Declaration of Conformity
États-Unis	FCC

## Schémas/Remarques



## Dimensions en mm

1	Connecteur pour objectif	5	Entrée d'alimentation
2	Commandes	6	Fast Ethernet 10/100Base-T
3	Sortie vidéo BNC	7	Voyant (alimentation, liaison, trafic)
4	Entrée d'alarme, sortie de relais		

## Composants inclus

Quantité	Composants
1	Caméra Dinion IP
1	Connecteur pour objectif
1	Bague de conversion pour monture C/CS
1	Guide d'installation rapide
1	CD-ROM avec manuel

## Informations de commande

**NWC-0455-10P - Caméra Dinion IP**

Caméra réseau, couleur, CCD 1/3", PAL, 24 Vca/  
12 Vcc/PoE, 50 Hz

Numéro de commande **NWC-0455-10P**

**NWC-0455-20P - Caméra Dinion IP**

Caméra réseau, couleur, CCD 1/3", NTSC, 24 Vca/  
12 Vcc/PoE, 60 Hz

Numéro de commande **NWC-0455-20P**

**Accessoires logiciels****NWC-04X5-FS1**

Licence VCA IVMD 1.0 pour Dinion IP

Numéro de commande **NWC-04X5-FS1**

**NWC-04X5-FS2**

Licence VCA IVMD 2.0 pour une caméra Dinion IP

Numéro de commande **NWC-04X5-FS2**

**NWC-04X5-FS3**

Licence VCA IVA 3.0 pour Dinion IP

Numéro de commande **NWC-04X5-FS3**

## Représenté par :

**France:**

Bosch Security Systems France SAS  
Atlantic 361, Avenue du Général de Gaulle  
CLAMART, 92147  
Phone: 0 825 078 476  
Fax: +33 1 4128 8191  
fr.securitysystems@bosch.com  
www.boschsecurity.fr

**Belgium:**

Robert Bosch NV/SA  
Dpt. Security Systems  
Rue Henri Genessestraat 1  
1070 Brussel  
Tel: +32 56 20 0240  
Fax: +32 56 20 2675  
be.securitysystems@bosch.com  
www.boschsecurity.be

**Canada:**

Bosch Security Systems  
6955 Creditview Road  
Mississauga, Ontario L5N 1R, Canada  
Phone: +1 800 289 0096  
Fax: +1 585 223 9180  
security.sales@us.bosch.com  
www.boschsecurity.us