

ZX55-IP - Caméra infrarouge

www.boschsecurity.fr



BOSCH

Des technologies pour la vie



- ▶ Caméra jour/nuit hautes performances pour la surveillance des périmètres et des biens essentiels
- ▶ Analyse intelligente de la vidéo (IVA, Intelligent Video Analysis)
- ▶ Technologie d'éclairage infrarouge Black Diamond
- ▶ Performances longue portée de niveau de classification et de reconnaissance
- ▶ Construction robuste, résistante aux intempéries

La ZX55-IP est une caméra infrarouge pour les applications critiques de surveillance extérieure longue portée, de jour comme de nuit. La ZX55-IP est équipée d'un objectif de 9 à 90 mm, de la puissante technologie d'éclairage infrarouge Black Diamond et d'un processeur puissant pour l'analyse intelligente de la vidéo (IVA, Intelligent Video Analysis). La ZX55-IP fournit également des images nocturnes pour une détection jusqu'à 300 m, ce qui produit des performances uniques dans le cadre d'applications de surveillance longue portée 24 heures sur 24 et 7 jours sur 7.

Pour surveiller efficacement les biens essentiels et les périmètres étendus, la ZX55-IP intègre un objectif varifocale de 9 à 90 mm. Les prises à petit ou grand angle sont possibles pour le champ de vision de votre choix car le système peut fournir des performances de niveau d'identification jusqu'à 100 m, ce qui permet de distinguer les caractéristiques du visage.

Par ailleurs, ce système offre des images haute qualité en utilisant moins de bande passante que les caméras IP standard.

Résistante aux intempéries, la ZX55-IP est équipée de pare-soleils sur le haut et les côtés, destinés à réfléchir la chaleur dans les applications qui exposent directement l'unité à la lumière du soleil de très forte

intensité. Le système de ventilation intégral à circulation directe permet par ailleurs au débit d'air de refroidir directement le système hautes performances et de réduire la température interne. La ZX55-IP est idéale pour les applications critiques telles que la protection militaire, la surveillance des périmètres et des biens essentiels.

Fonctions de base

Analyse intelligente de la vidéo (IVA, Intelligent Video Analysis)

- L'analyse de contenu vidéo embarquée contrôle l'activité de la scène et signale les événements définis par l'utilisateur tels que les alarmes (licence supplémentaire nécessaire)

Technologie d'éclairage infrarouge Black Diamond

- La technologie Black Diamond supprime les zones surexposées à l'avant-plan et évite les arrière-plans sous-exposés
- Infrarouge avec plage étendue pour fournir des images nocturnes jusqu'à 300 m
- Réduction du bruit dans l'image et meilleure compression, ce qui diminue le débit et améliore la stabilité du réseau
- Garantit des analyses de la vidéo réellement efficaces pendant la nuit

Construction robuste, résistante aux intempéries

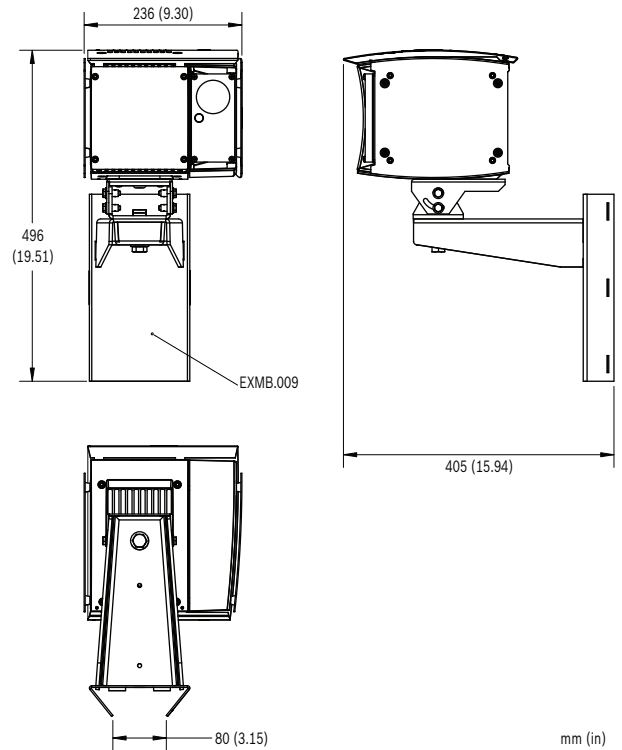
- Caisson éprouvé et résistant aux intempéries NEMA4X
- Support mural avec passage des câbles
- Baie caméra dédiée pour des réglages aisés de l'optique
- Pare-soleils sur le haut et les côtés pour une réflexion optimale de la chaleur
- Conçue pour résister aux charges exercées par un vent de 250 km/h

Encodeur vidéo hautes performances

- MPEG-4 et MJPEG à 30 images/s, pour une pleine résolution
- La diffusion de trois flux vidéo offre simultanément un affichage haute définition avec stockage extrêmement efficace (ou inversement)
- Prise en charge par un large éventail de solutions VMS et NVR

Optique de précision

- Capteur CCD Jour/Nuit, haute définition de 540 lignes, pour des couleurs vives en vision diurne et une vision nocturne remarquable
- Objectif de 9 à 90 mm avec correction IR offrant une large plage de surveillance DCRI (détection, classification, reconnaissance et identification) jusqu'à 300 m pour une polyvalence maximale
- Objectif avec correction IR éliminant la défocalisation et l'effet de spot IR

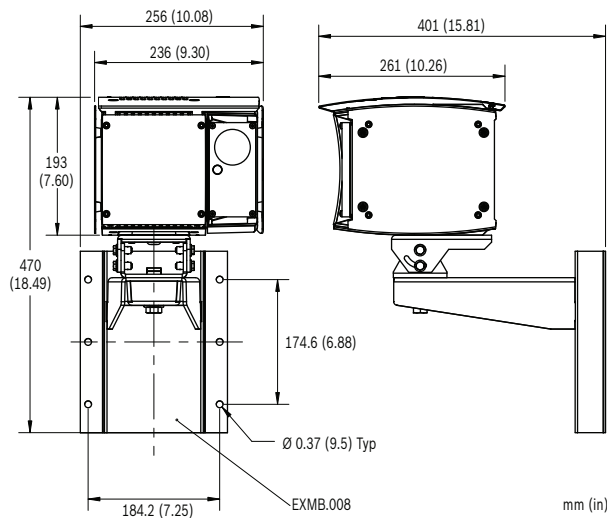


Certifications et accréditations

Région	Certification
Europe	CE
États-Unis	FCC
Canada	CSA

Schémas/Remarques

Dimensions



Informations de commande

NEI-558V90-21BS - Caméra IP Infrarouge

Caméra IP Infrarouge longue portée, Jour/Nuit, 9 à 90 mm, Black Diamond 850 nm, NTSC, noir, montage mural
 Numéro de commande **NEI-558V90-21BS**

NEI-558V90-11BS - Caméra IP Infrarouge

Caméra IP Infrarouge longue portée, Jour/Nuit, 9 à 90 mm, Black Diamond 850 nm, PAL, noir, montage mural
 Numéro de commande **NEI-558V90-11BS**

NEI-559V90-21BS - Caméra IP Infrarouge

Caméra IP Infrarouge longue portée, Jour/Nuit, 9 à 90 mm, Black Diamond 940 nm, NTSC, noir, montage mural
 Numéro de commande **NEI-559V90-21BS**

NEI-559V90-11BS - Caméra IP Infrarouge

Caméra IP Infrarouge longue portée, Jour/Nuit, 9 à 90 mm, Black Diamond 940 nm, PAL, noir, montage mural
 Numéro de commande **NEI-559V90-11BS**

NEI-558V90-21BP - Caméra IP Infrarouge

Caméra IP Infrarouge longue portée, Jour/Nuit, 9 à 90 mm, Black Diamond 850 nm, NTSC, noir, montage sur mât
 Numéro de commande **NEI-558V90-21BP**

NEI-558V90-11BP - Caméra IP Infrarouge

Caméra IP Infrarouge longue portée, Jour/Nuit, 9 à 90 mm, Black Diamond 850 nm, PAL, noir, montage sur mât

Numéro de commande **NEI-558V90-11BP**

NEI-559V90-21BP - Caméra IP Infrarouge

Caméra IP Infrarouge longue portée, Jour/Nuit, 9 à 90 mm, Black Diamond 940 nm, NTSC, noir, montage sur mât

Numéro de commande **NEI-559V90-21BP**

NEI-559V90-11BP - Caméra IP Infrarouge

Caméra IP Infrarouge longue portée, Jour/Nuit, 9 à 90 mm, Black Diamond 940 nm, PAL, noir, montage sur mât

Numéro de commande **NEI-559V90-11BP**

Accessoires

ALTV244220 - Bloc d'alimentation 230 Vac

Numéro de commande **ALTV244220**

ALTV244UL - Bloc d'alimentation 120 Vac

Numéro de commande **ALTV244UL**

Représenté par :

France:

Bosch Security Systems France SAS
Atlantic 361, Avenue du Général de Gaulle
CLAMART, 92147
Phone: 0 825 078 476
Fax: +33 1 4128 8191
fr.securitysystems@bosch.com
www.boschsecurity.fr

Belgium:

Robert Bosch NV/SA
Dpt. Security Systems
Rue Henri Genessestraat 1
1070 Brussel
Tel: +32 56 20 0240
Fax: +32 56 20 2675
be.securitysystems@bosch.com
www.boschsecurity.be

Canada:

Bosch Security Systems
6955 Creditview Road
Mississauga, Ontario L5N 1R, Canada
Phone: +1 800 289 0096
Fax: +1 585 223 9180
security.sales@us.bosch.com
www.boschsecurity.us