



Räjähdyssuojattu EX72-kamera



EX72-kamera on kestävä, pienikokoinen ja räjähdysvaarallisiin tiloihin soveltuva. Sen huippulaatuinen optiikka tehostaa valvontaa vaarallisissa kohteissa, kuten öljy- ja kaasualan sekä kemian alan laitoksissa.

EX72 on sertifioitu ATEX Zone 1- tai NEC Class I, Division 1 -ympäristöihin, mikä tarkoittaa räjähdysvaarallisten ympäristöjen tiukimpia turvastandardeja. Käytännössä Class I, Division 1 -sertifiointi tarkoittaa, että EX72 on turvallinen käyttää jopa ympäristöissä, joissa on räjähtäviä kaasuja tavallisissa toimintaolosuhteissa.

EX72:ssa yhdistyvät vahvistettu rakenne ja hiekkavalettu kupariton alumiini, joka on tarpeeksi vahvaa kestämään sisäisen räjähdysvaaran. Kierteiset liekkiäukot sammuttavat palavat ja räjähtävät kaasut ja päästävät ne poistumaan kotelosta vaarattomasti ja aiheuttamatta syttymistä ulkopuolella.

Koska EX72 vastaa Class I, Division 1 -ympäristöjen tiukkoja vaatimuksia, se takaa turvallisen ja tehokkaan toiminnan vähemmän vaarallisissa Class II- ja Division 2 -kohteissa.

- ▶ **UL/CSA- tai ATEX-sertifiointi räjähdysvaarallisiin ympäristöihin**
- ▶ **Class I, II, III, Div. 1, 2, Groups B, C, D, E, F, G, T6**
- ▶ **Turvallinen käyttää tiloissa, joissa on räjähtäviä kaasuja**
- ▶ **Vahva rakenne kestää sisäisen räjähdysvaaran**
- ▶ **Pienikokoinen malli, jonka kierteiset liekkiäukot maksimoivat turvallisuuden**
- ▶ **Varifocal-auto-iiris-objektiivivaihtoehdot**

EX72:lla on NEMA 4X -luokitus sisä- että ulkokäyttöön ja sen lämpötilakoodi on T6 eli alin ja turvallisin luokitus. EX72LED-infrapunavalaisimeen yhdistettynä EX72-kameroilla voidaan toteuttaa poikkeuksellinen ympärivuorokautinen valvonta. EX72 on helppo asentaa kaikkiin 12 VDC- ja 24 VAC -järjestelmiin, ja se on turvallinen ja tehokas valvontaratkaisu vaarallisiin kohteisiin.

Perustoiminnot

Käyttökohteet

- öljynkäsittelylaitokset
- kemiantehtaat
- maatalousalan laitokset
- jalostamot
- ampumarivikevarastot
- öljy- ja kaasulaitokset
- polttoainevarastot
- teollisuusalueet
- ydinvoimalat
- lääketehaot
- lentokonehallit

Huippulaatuinen optiikka

- Tehokas CCD-kemoo, jossa mekaaninen suodatintekniikka
- Mahdollistaa tehokkaan valvonnan hämärissä valaistusolosuhteissa

- Kenno lisää infrapunaa herkkyyttä, lisää terävyyttä ja vähentää juovia ja viereisten pikselien ylivalotusta

Pienikokoinen vahvistettu rakenne

- Pieni, huomaamaton kotelo
- CSA-tyyppi 4X mukaisesti sertifioitu sisä- ja ulkokäyttö
- Vahvistettu alumiinirakenne kestää sisäisen räjähdyskuuden.
- Kierteiset liekkiäukot sammuttavat palavat ja räjähtävät kaasut ja päästävät ne poistumaan kotelosta vaarattomasti ja aiheuttamatta syttymistä ulkopuolella

Asentajan työtä helpottavat ominaisuudet

- 4–9 mm:n tai 9–22 mm:n Varifocal-auto-iirisobjektiivi
- 12 VDC / 24 VAC -käyttäjännite
- Valinnaiset panorointi- ja kallistuspidikkeet
- Valinnaiset seinä- ja pylvässovitinlevyt

Hyväksynnit

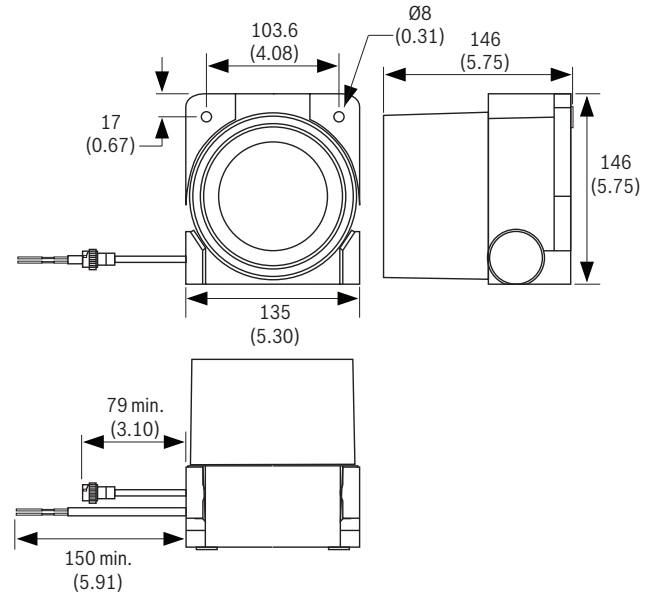
Alue	Sertifiointi
Eurooppa	CE ATEX
Kanada	CSA
CSA/NRTL	LR 113310
Luokka	2258 / 82 - Process Control Equipment - For Hazardous Locations - Certified to US Standard 2258 / 02 - Process Control Equipment - For Hazardous Locations
Turvaluokitus	UL / CSA / ATEX UL 508, 16th Edition - Industrial Control Equipment UL 698, 11th Edition - Industrial Control Equipment for Use in Hazardous (Classified) Locations UL 1203, 2nd Edition - Explosion-Proof and Dust-Ignition-Proof Elec. Eqmt for Use in Hazardous (Classified) Locations CSA C22.2 No.0-M1991 - General Requirements - Canadian Electrical Code Part II CSA C22.2 No.0.4-M1982 - Bonding and Grounding of Electrical Equipment (Protective Grounding) CSA C22.2 No.25-M1966 - Enclosures for Use in Class II Groups E, F and G Hazardous Locations CSA C22.2 No.30-M1986 - Explosion-proof Enclosures for Use in Class I Hazardous Locations CSA C22.2 No.94-M1991 - Special Purpose Enclosures CSA C22.2 No.142-M1987 - Process Control Equipment Class I, Division 1 and 2, Groups B, C, and D Class II, Division 1 and 2, Groups E, F, G Class III ATEX Ex II 2G -sertifioitu – Räjähdyssvaarallisissa tiloissa käytettäväksi tarkoitetut laitteet ja suojajärjestelmät, direktiivi 94/9/EY ATEX Ex d IIC T6 -sertifioitu – Räjähdyssvaarallisissa tiloissa käytettäväksi tarkoitetut laitteet ja suojajärjestelmät, direktiivi 94/9/EY

Toiminta Lämpötilakoodi T6 (40 °C:n käyttölämpötilassa yksikön pinnan lämpötila on enintään 85 °C.)

Ympäristötiedot CSA / NEMA, tyyppi 4X

Suunnittelu

Mitat



mm
in.

Joustavat kiinnitysvaihtoehdot

- Seinäkiinnitys:
 - seuraavien osien yhdistelmä: EXMB.072B (EX72-sovitinlevy), EXMB.028B (panorointi-/kallistuspidike) ja EXMB.017B (seinäasennussarja).
- Tankokiinnitys:
 - seuraavien osien yhdistelmä: EXMB.072B (EX72-sovitinlevy), EXMB.028B (panorointi-/kallistuspidike) ja EXMB.015B (seinäasennussarja).
- Kattokiinnitys:
 - seuraavien osien yhdistelmä: EXMB.072B (EX72-sovitinlevy) ja EXMB.004B (kattopidike).

Kaikki kiinnikkeet ovat saatavana lisävarusteina.

Tekniset tiedot**Värikamerat**

CCD	Mekaaninen MX4 CCD -suodatin	Korkeatarkkuuksinen C7, väri
Kenno	1/3 tuuman CCD	1/3 tuuman Interline SuperHAD
Resoluutio	540 TVL, väri / 540 TVL, mustavalkoinen	500 TVL
Teholliset pikselit (NTSC)	768 (V) x 494 (P)	768 (V) x 494 (P)
Teholliset pikselit (PAL)	752 (V) x 582 (P)	768 (V) x 582 (P)
Herkkyys	0,02 luksia (F1,4)	2,7 luksia, F1,4
Signaali-kohina-suhde	Suurempi kuin 48 dB	Suurempi kuin 48 dB
Lähtösignaali	0,45	
Gamma	Käytössä tai ei käytössä	
Vahvistuksen hallinta	AGC	
Elektroninen iiris	1/60–1/100 000 (NTSC)	1/50–1/100 000 (PAL)
Objektiivi	4–9 mm:n tai 9–22 mm:n Varifocal-auto-iirisobjektiivit	
Jännite	12 VDC tai 24 VAC	
Virrankulutus	3,9 W (enint.)	
Johtoaukot	Kaksi 3/4 tuuman NPT-kaapeliläpivientä	
Käyttölämpötila	-50 °C...+40 °C	
Paino	1,4 kg	
Mitat	117 x 117 x 99 mm	

Huomautus CSA/UL-sertifioitujen tuotteiden tilaaminen: käytä tuotekoodeja, joiden lopussa ei ole AT-liitettä. ATEX-sertifioitujen tuotteiden tilaaminen: käytä tuotekoodeja, joiden lopussa on AT-liite.

Tilaustiedot

EX72C7V0409-N Räjähdyssvaarallisiin tiloihin soveltuva kamera	EX72C7V0409-N
1/3 tuuman CCD-kamera, 500 TVL, 4 - 9 mm:n Varifocal-objektiivi, NTSC, CSA/UL-sertifiointi	
EX72C7V0409-P Räjähdyssvaarallisiin tiloihin soveltuva kamera	EX72C7V0409-P
1/3 tuuman väri-CCD, 500 TVL, 4 - 9 mm:n Varifocal-objektiivi, PAL, CSA/UL-sertifioitu	
EX72C7V0922-N Räjähdyssvaarallisiin tiloihin soveltuva kamera	EX72C7V0922-N
1/3 tuuman väri-CCD, 500 TVL, 9 - 22 mm:n Varifocal-objektiivi, NTSC, CSA/UL-sertifioitu	
EX72C7V0922-P Räjähdyssvaarallisiin tiloihin soveltuva kamera	EX72C7V0922-P
1/3 tuuman väri-CCD, 500 TVL, 9 - 22 mm:n Varifocal-objektiivi, PAL, CSA/UL-sertifioitu	
EX72MX4V0409-N Räjähdyssvaarallisiin tiloihin soveltuva kamera	EX72MX4V0409-N
Päivä-/yötila, 1/3 tuuman CCD, 540/540 TVL, mekaaninen suodatintekniikka, 4 - 9 mm:n Varifocal-objektiivi, NTSC, CSA/UL-sertifioitu	
EX72MX4V0409-P Räjähdyssvaarallisiin tiloihin soveltuva kamera	EX72MX4V0409-P
Päivä-/yötila, 1/3 tuuman CCD, 540/540 TVL, mekaaninen suodatintekniikka, 4 - 9 mm:n Varifocal-objektiivi, PAL, CSA/UL-sertifioitu	
EX72MX4V0922-N Räjähdyssvaarallisiin tiloihin soveltuva kamera	EX72MX4V0922-N
Päivä-/yötila, 1/3 tuuman CCD, 540/540 TVL, mekaaninen suodatintekniikka, 9 - 22 mm:n Varifocal-objektiivi, NTSC, CSA/UL-sertifioitu	
EX72MX4V0922-P Räjähdyssvaarallisiin tiloihin soveltuva kamera	EX72MX4V0922-P
Päivä-/yötila, 1/3 tuuman CCD, 540/540 TVL, mekaaninen suodatintekniikka, 9 - 22 mm:n Varifocal-objektiivi, PAL, CSA/UL-sertifioitu	
EX72C7V0409AT-P, räjähdysuojattu kamera	EX72C7V0409AT-P
1/3 tuuman väri-CCD, 500 TVL, 4 - 9 mm:n Varifocal-objektiivi, PAL, ATEX-sertifioitu	
EX72MX4V0409AT-P, räjähdysuojattu kamera	EX72MX4V0409AT-P
Päivä-/yötila, 1/3 tuuman CCD, 540/540 TVL, mekaaninen suodatintekniikka, 4 - 9 mm:n Varifocal-objektiivi, PAL, ATEX-sertifioitu	

Tilaustiedot**Laitteiston lisävarusteet**

Kaapeleiden mukaan muotoiltu seinäkiinnike EXMB.028B Kaapeleiden mukaan muotoiltu varsikiinnike, musta	EXMB.028B
EXMB.072B-seinäkiinnike EXMB72-seinäkiinnike, musta	EXMB.072B
EXMB.015B-tankokiinnikesovitin Tankokiinnikesovitin, musta	EXMB.015B
EXMB.017B-seinäasennussarja Seinäasennussarja, musta	EXMB.017B
EXMB.004B-katto- ja jalustakiinnike Asennuskiinnike raskaille kokoonpanoille, pannonoinnin/kallistuksen säätö - Kattoasennussarja malleille EX52, EX62, musta	EXMB.004B
UPA-2420-50-virtalähde Lähtö 220 VAC, 50 Hz, 24 VAC, 20 VA	UPA-2420-50