

# Cámaras IP DinionXF día/noche NWC-0495

[www.boschsecurity.es](http://www.boschsecurity.es)



**BOSCH**

Innovación para tu vida

## Certificados y homologaciones

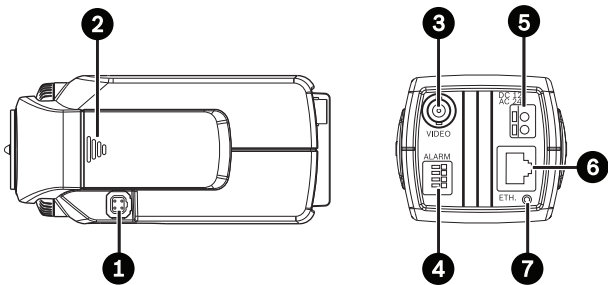
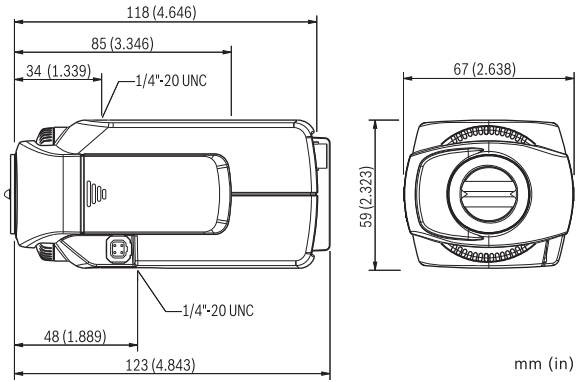
Seguridad	según EN 60950-1 (CE)
	según UL 60950-1; CAN/CSA E 60950-1
Inmunidad	según EN 50130-4 (CE)
Emisión	según EN 55022 clase B (CE)
	según EN 61000-3-2 (CE); EN 61000-3-3 (CE)
	según FCC CFR 47, apartado 15, clase B
	según AS/NZS CISPR 22 (es igual que CISPR 22)
Vibración	Cámara con lente de 500 g (1,1 libras) según IEC60068-2-6

## Región

## Certificación

Europa	CE	Declaration of Conformity
EE.UU.	FCC	

## Planificación



Dimensiones en mm (pulg.)

1	Conector de la lente	5	Entrada de la fuente de alimentación
2	Botones de control	6	10/100 Base-T Fast Ethernet
3	Salida de vídeo BNC	7	LED (alimentación, enlace, tráfico)
4	Entrada de alarma, salida de relé		

### Piezas incluidas

Cantida	Componentes
1	Cámara IP Dinion <sup>XF</sup> día/noche
1	Conector de lentes de repuesto
1	C/CS (anillo de conversión de montaje)
1	Guía de instalación rápida
1	CD-ROM con manual

### Información sobre pedidos

**Cámara IP DinionXF día/noche NWC-0495-10P**  
 1/3", alto rendimiento, 24 VCA / 12 VCC / PoE, 50 Hz  
 Número de pedido **NWC-0495-10P**

**Cámara IP DinionXF día/noche NWC-0495-20P**  
 1/3", alto rendimiento, 24 VCA / 12 VCC / PoE, 60 Hz  
 Número de pedido **NWC-0495-20P**

### Accesorios de software

**NWC-04X5-FS1**

Licencia de software Dinion IP IVMD 1.0 VCA  
 Número de pedido **NWC-04X5-FS1**

**NWC-04X5-FS2**

Licencia de software Dinion IP IVMD 2.0 VCA  
 Número de pedido **NWC-04X5-FS2**

**NWC-04X5-FS3**

Licencia de software IVA 3.0 VCA para Dinion IP  
 Número de pedido **NWC-04X5-FS3**

**Representada por:**

**Spain:**

Bosch Security Systems, SAU  
C/Hermanos García Noblejas, 19  
28037 Madrid  
Tel.: +34 914 102 011  
Fax: +34 914 102 056  
es.securitysystems@bosch.com  
www.boschsecurity.es

**Americas:**

Bosch Security Systems, Inc.  
130 Perinton Parkway  
Fairport, New York, 14450, USA  
Phone: +1 800 289 0096  
Fax: +1 585 223 9180  
security.sales@us.bosch.com  
www.boschsecurity.us

**America Latina:**

Robert Bosch Ltda  
Security Systems Division  
Via Anhanguera, Km 98  
CEP 13065-900  
Campinas, Sao Paulo, Brazil  
Phone: +55 19 2103 2860  
Fax: +55 19 2103 2862  
latam.boschsecurity@bosch.com  
www.boschsecurity.com