

Cámaras Dinion IP NWC-0455

www.boschsecurity.es

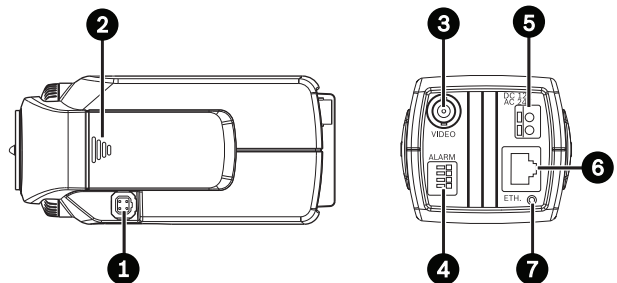
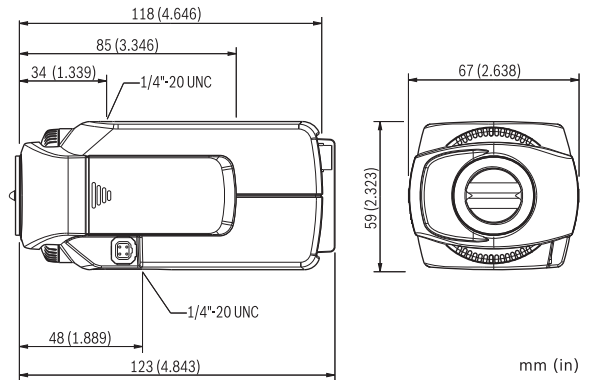


Certificados y homologaciones

Seguridad	según EN 60950-1 (CE)
	según UL 60950-1; CAN/CSA E 60950-1
Inmunidad	según EN 50130-4 (CE)
Emisión	según EN 55022 clase B (CE)
	según EN 61000-3-2 (CE); EN 61000-3-3 (CE)
	según FCC CFR 47, apartado 15, clase B
Vibración	según AS/NZS CISPR 22 (es igual que CISPR 22)
	Cámara con lente de 500 g (1,1 libras) según IEC60068-2-6

Región	Certificación
Europa	CE Declaration of Conformity
EE.UU.	FCC

Planificación



Dimensiones en mm (pulg.)

1	Conector de la lente	5	Entrada de la fuente de alimentación
2	Botones de control	6	10/100 Base-T Fast Ethernet
3	Salida de vídeo BNC	7	LED (alimentación, enlace, tráfico)
4	Entrada de alarma, salida de relé		

Piezas incluidas

Cantidad	Componentes
1	Cámara Dinion IP
1	Conector de lentes de repuesto
1	C/CS (anillo de conversión de montaje)
1	Guía de instalación rápida
1	CD-ROM con manual

Información sobre pedidos

Cámara Dinion IP NWC-0455-10P

Cámara de red a color de 1/3", PAL, 24 VCA / 12 VCC / PoE, 50 Hz

Número de pedido **NWC-0455-10P**

Cámara Dinion IP NWC-0455-20P

Cámara de red a color de 1/3", PAL, 24 VCA / 12 VCC / PoE, 50 Hz

Número de pedido **NWC-0455-20P**

Accesorios de software**NWC-04X5-FS1**

Licencia de software Dinion IP IVMD 1.0 VCA

Número de pedido **NWC-04X5-FS1**

NWC-04X5-FS2

Licencia de software Dinion IP IVMD 2.0 VCA

Número de pedido **NWC-04X5-FS2**

NWC-04X5-FS3

Licencia de software IVA 3.0 VCA para Dinion IP

Número de pedido **NWC-04X5-FS3**

Representada por:

Spain:
Bosch Security Systems, SAU
C/Hermanos García Noblejas, 19
28037 Madrid
Tel.: +34 914 102 011
Fax: +34 914 102 056
es.securitysystems@bosch.com
www.boschsecurity.es

Americas:
Bosch Security Systems, Inc.
130 Perinton Parkway
Fairport, New York, 14450, USA
Phone: +1 800 289 0096
Fax: +1 585 223 9180
security.sales@us.bosch.com
www.boschsecurity.us

America Latina:
Robert Bosch Ltda
Security Systems Division
Via Anhanguera, Km 98
CEP 13065-900
Campinas, Sao Paulo, Brazil
Phone: +55 19 2103 2860
Fax: +55 19 2103 2862
latam.boschsecurity@bosch.com
www.boschsecurity.com