

NWC-0455 Dinion IP Kameras

www.boschsecurity.de



BOSCH
Technik fürs Leben

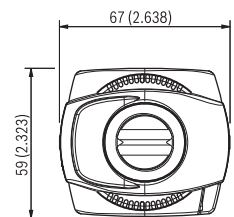
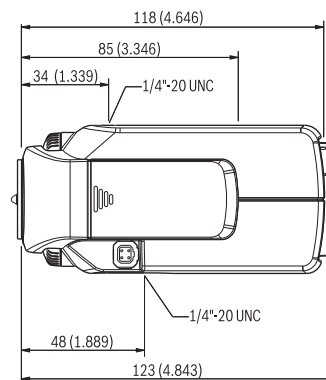


Zertifikate und Zulassungen

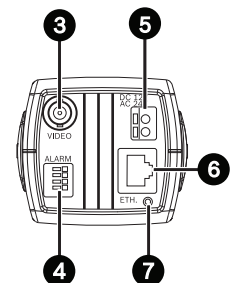
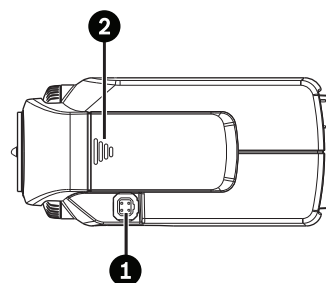
Sicherheit	Gemäß EN 60950-1 (CE)
	Gemäß UL 60950-1; CAN/CSA E 60950-1
Störfestigkeit	Gemäß EN 50130-4 (CE)
Emissionen	Gemäß EN 55022 Klasse B (CE)
	Gemäß EN 61000-3-2 (CE); EN 61000-3-3 (CE)
	Gemäß FCC CFR 47, Teil 15, Klasse B
Vibration	Gemäß AS/NZS CISPR 22 (entspricht CISPR 22)
	Kamera mit 500 g schwerem Objektiv gemäß IEC 60068-2-6

Region	Zertifizierung
Europa	CE Declaration of Conformity
USA	FCC

Planungshinweise



mm (in)



Abmessungen (in mm/Zoll)

1	Objektivadapter	5	Stromversorgungsanschluss
2	Steuertasten	6	10/100 Base-T Fast Ethernet
3	BNC-Videoausgang	7	LED (Stromversorgung, Verbindung, Datenaustausch)
4	Alarmeinangang, Relaisausgang		

Lieferumfang

Anzahl	Komponenten
1	Dinion IP Kamera
1	Ersatzobjektivadapter
1	C/CS-Adapterring
1	Kurzanleitung zur Installation
1	Handbuch auf CD-ROM

Bestellinformationen

NWC-0455-10P Dinion IP Kamera

1/3-Zoll-Farb-Netzwerkamera, PAL, 24 VAC/12 VDC/
PoE, 50 Hz

Bestellnummer	App.Schl.	VEPOS
NWC-0455-10P F.01U.010.472	4970	8420

NWC-0455-20P Dinion IP Kamera

1/3-Zoll-Farb-Netzwerkamera, NTSC, 24 VAC/12 VDC/
PoE, 60 Hz

Bestellnummer	App.Schl.	VEPOS
NWC-0455-20P F.01U.010.473		

Represented by:

Germany:
Bosch Sicherheitssysteme GmbH
Robert-Bosch-Ring 5 und 7
85630 Grasbrunn
Tel.: +49 (0)89 6290 0
Fax: +49 (0)89 6290 1020
de.securitysystems@bosch.com
www.boschsecurity.de

Weitere Produktinformationen:
Bosch Sicherheitssysteme STDE
Werner-Heisenberg-Strasse 16
34123 Kassel
Tel.: /Fax: +49 (0)561 89 08
CCTV: -200/-299; Comm. -300/-399
Einbruch/Brand/Access: -500/-199
de.securitysystems@bosch.com
www.bosch-sicherheitsprodukte.de

Haus-ServiceRuf und NurseCall Schweiz:
TeleAlarm SA - Bosch Group
Rue du Pont 23
CH - 2300 La Chaux-de-Fonds
Weitere Informationen erhalten Sie unter:
Telefon +41 32 327 25 40
Telefax +41 32 327 25 41
ch.securitysystems@bosch.com
www.telealarm.ch