

DINION capture 5000

www.boschsecurity.com.cn



- ▶ DINION 2X 技术可以提供清晰、稳定且准确的牌照图像
- ▶ Night Capture Imaging System（夜间拍摄成像系统）确保全天候（24/7）性能并消除车灯眩光
- ▶ Advanced Ambient Compensation（高级环境补偿技术）可尽可能消除牌照的过度曝光，实现最佳的 ALPR 准确度
- ▶ 可调成像模式允许根据特定地区的牌照特征进行针对性的配置
- ▶ IP 和模拟型号

DINION capture 5000 是一款精心设计的专业拍摄仪，可以稳定拍摄高质量的车辆牌照图像。它提供 IP 和模拟两种型号，非常适合监控停车场和公共区域以及控制车辆出入。DINION capture 5000 克服了常规监控拍摄仪在车辆识别和自动牌照辨认应用领域中遇到的问题。Night Capture Imaging System（夜间拍摄成像系统）可以提供高强度的红外照明，并同步滤除可见光，这不仅可确保在完全漆黑的环境中获得清晰的牌照图像，同时还能消除车灯眩光引起的负面影响。

Advanced Ambient Compensation（高级环境补偿技术）可以尽可能减弱日光对牌照的过度曝光，实现更加准确的自动牌照识别。最后，可调成像模式允许针对特定的区域或牌照识别算法对成像器进行微调。

系统概览

DINION capture 5000 提供两种型号：高性能的模拟拍摄仪和逐行扫描 CCD IP 拍摄仪。这两种型号均使用短脉冲宽度的高强度红外照明灯，不仅可获得锐利的牌照图像，同时还能消除环境灯光的影响。Automatic Mode Switching（自动模式切换）技术可用于克服牌照图像在可能过度曝光的场合中存在的种种问题，例如日光从拍摄仪后面照射时。DINION capture 5000 的有效工作范围达 28 米（92 英尺），无论是完全漆黑的环境，还是日光和车灯直射的强光环境，它在任何环境光照条件下都能提供高清晰的牌照图

像。拍摄仪可以拍摄速度高达 225 km/h (140 mph) 的车辆清晰牌照，因此非常适合公路、高速公路和其它高速应用领域。

DINION capture 5000 可以轻松集成 Bosch Divar 700 数字录像机、Bosch Video Management System 和 Bosch Video Client。此外，经过专门的设计，它还能与第三方 ANPR 软件一起工作。

模拟拍摄仪

DINION capture 5000 配备 1/3 英寸宽动态范围 CCD 传感器和先进的数字信号处理（20 比特）技术，能够提供杰出的图像品质。

拍摄仪自动处理高度准确的 20 比特数字信号，能够同时显示场景中亮区和暗区的任何图像细节。

IP 拍摄仪

DINION capture 5000 IP 拍摄仪配备采用逐行扫描技术的 CCD。这些型号的拍摄仪可以同时传输四条视频流—两条 H.264 视频流、一条 I 帧视频流和一条 M-JPEG 视频流。拍摄仪采用 20 比特的数字信号处理技术，可以自动处理图像信号，能够同时显示场景中亮区和暗区的任何图像细节。DINION capture 5000 IP 拍摄仪采用了 H.264 (Main Profile) 压缩、带宽限制和组播功能，不仅可以高效地管理带宽和存储要求，同时还能提供无与伦比的图像品质和清晰度。

拍摄仪提供三种电源选项：PoE+（以太网供电+）、11-30 VDC 和 24 VAC。PoE+ 允许拍摄仪不必使用本地电源，不仅简化了安装，同时也节省了成本。为了提高系统可靠性，可将拍摄仪同时连接到 PoE+ 和 11-30 VDC/24 VAC 电源。

拍摄仪符合 ONVIF（开放式网络视频接口论坛）标准，无论制造商如何，均可保证网络视频产品之间的互操作性。符合 ONVIF 标准的设备能够交换实况视频、音频、元数据和控制信息。它们会被自动发现并被连接至网络应用程序，例如视频管理系统。

基本功能

Night Capture Imaging System（夜间拍摄成像系统）拍摄有用的车辆牌照图像是视频监督领域最具挑战的难题，特别是在晚上拍摄牌照图像时。一般来说，场景中没有足够的光线使牌照得到正常曝光，并且车灯恰恰又降低了牌照的曝光度，致使牌照图像更加暗淡。DINION capture 5000 通过 Night Capture Imaging System（夜间拍摄成像系统）克服了这些难题。

Night Capture Imaging System（夜间拍摄成像系统）可以提供高强度的红外光为牌照照明，同时滤除可见光，确保拍摄仪在全天 24 小时内获得清晰的牌照图像。

Advanced Ambient Compensation（高级环境补偿技术）

DINION capture 5000 采用 Advanced Ambient Compensation（高级环境补偿技术）来减少过度曝光、无法辨认的牌照图像和 ALPR 误读情况。Advanced Ambient Compensation（高级环境补偿技术）综合了高强度的脉冲式红外照明灯、超快快门和 automatic mode switching（自动模式切换）功能，无论白昼还是黑夜，均能提供清晰稳定的牌照图像。

证书与认可

电磁兼容性	
• 辐射	EN 55022 A 类 FCC 第 15 部分, A 类
• 抗扰	EN 50130-4
安全	EN 60065 UL 60065 CAN/CSA E60065
振动	EN 60068-2-6, EN 60068-2-64
撞击	EN 60068-2-27

安装/配置

拍摄仪选购表

拍摄范围：

520 x 115 毫米（大约值）牌照，PAL 装置（xER-L2Ry-1）

12 x 6 英寸（大约值）牌照，NTSC 装置（xER-L2Ry-2）

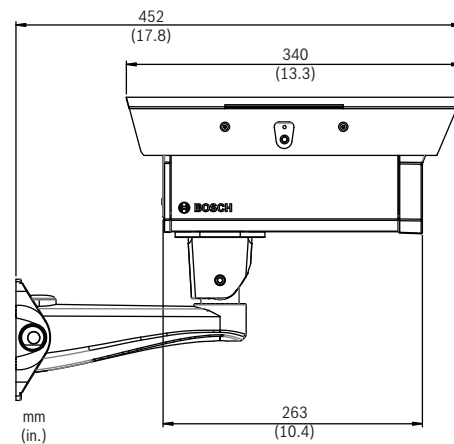
最佳拍摄距离处的视场：

2.8 x 2.1 米（PAL 装置）

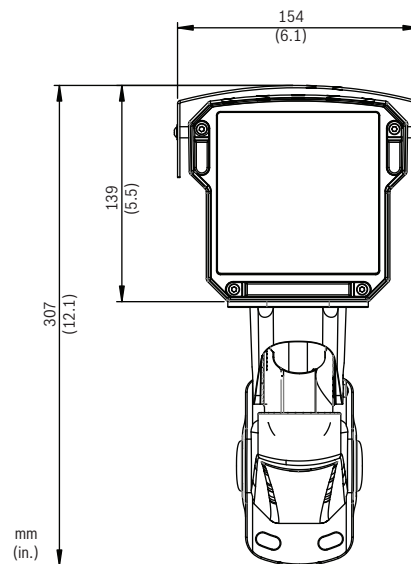
6 英尺 6 英寸 x 4 英尺 11 英寸（NTSC 装置）

注：x = V（模拟）或 N（IP）

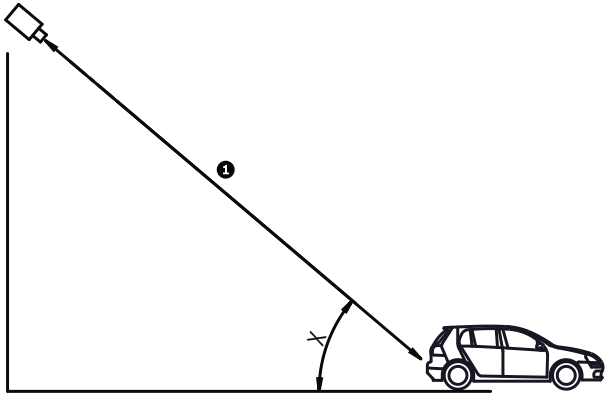
型号	拍摄范围	最佳拍摄距离	水平视场	垂直视场
xER-L2R1-1	3.8–6.4 米 (12.5– 21.0 英尺)	4.9 米 (16.0 英尺)	31.9°	24.2°
xER-L2R1-2			23.0°	17.3°
xER-L2R2-1	5.5–9.1 米 (18–30 英尺)	7.1 米 (23.1 英尺)	22.3°	16.8°
xER-L2R2-2			16.0°	12.0°
xER-L2R3-1	7.9–13.7 米 (26–45 英尺)	10.2 米 (33.5 英尺)	15.6°	11.8°
xER-L2R3-2			11.1°	8.3°
xER-L2R4-1	11.3–19.5 米 (37–64 英尺)	14.8 米 (48.4 英尺)	10.8°	8.1°
xER-L2R4-2			7.7°	5.8°
xER-L2R5-1	16.5–28.0 米 (54–92 英尺)	21.3 米 (70.0 英尺)	7.5°	5.6°
xER-L2R5-2			5.3°	4.0°



DINION capture 5000, 侧视图



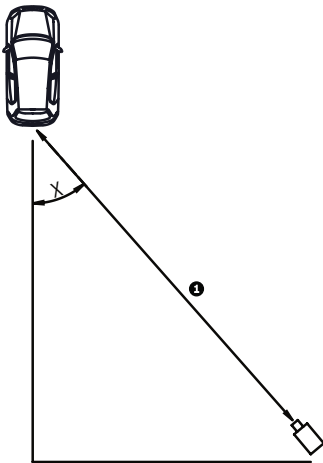
DINION capture 5000, 前视图



推荐的垂直安装角度

- X 垂直安装角度
- $\leq 40^\circ$, 适用于速度不超过 160 km/h (100 mph) 的车辆, 或
 - $\leq 30^\circ$, 适用于速度不超过 225 km/h (140 mph) 的车辆

1 拍摄范围



推荐的水平安装角度

- X 水平安装角度
- $\leq \pm 40^\circ$, 适用于速度不超过 160 km/h (100 mph) 的车辆, 或
 - $\leq \pm 30^\circ$, 适用于速度不超过 225 km/h (140 mph) 的车辆

1 拍摄范围

附件

数量	说明
1	DINION capture 5000
1	3 毫米六角扳手

1	5 毫米六角扳手
1	安装模板
1	DINION capture 5000: 打印手册 DINION capture 5000 IP: 光盘, 包含产品文档和支持文件

技术规格

工作范围	3.8 至 28.0 米 (12.5 至 92.0 英尺)
红外照明	脉冲式 LED 阵列, 850 纳米
标称牌照宽度	北美: 110 像素 欧洲: 130 像素 (在最佳拍摄距离处具有 4CIF 清晰度)
有效牌照宽度	北美: 80-140 像素 欧洲: 100-170 像素 (在拍摄距离范围内具有 4CIF 清晰度)
最大拍摄速度	225 km/h (140 mph) 必须满足 30° 安全标准。
Automatic Mode Switching (自动模式切换)	可调切换点取决于环境光照强度和所选的模式

模拟拍摄仪

感应器	
类型	1/3 英寸 CCD, 黑白
有效画面像素 (PAL)	752 x 582
有效画面像素 (NTSC)	768 x 494
水平清晰度	540 电视线
视频输出	复合视频, 1 Vpp, 75 欧姆
同步	仅限内部
自动黑电平	自动连续, 关闭
动态范围	120 dB (20 比特图像处理)
动态降噪	可以选择自动、打开或关闭
锐利度	可以选择锐利度增强级别
AGC	可以选择打开或关闭 AGC (0 - 30 dB)
电缆补偿	无外部放大器时最长 1000 米 (3000 英尺) 同轴电缆 (结合 Bilinx 同轴电缆通信自动进行设置)
拍摄仪 ID	17 个字符的可编辑栏位, 位置可选
测试方式生成器	颜色条 100%, 灰阶 11 步, 锯齿 2H, 检查器板, 交叉阴影, UV 平面
模式	6 种预设模式
远程控制	Bilinx 同轴电缆双向通信
视频移动探测	一个区域, 完全可编程
隐私遮挡	四个独立区域, 完全可编程

控制	屏显菜单操作（多语种）
镜头	5-50 毫米手动变焦，可校准至最佳拍摄距离
IP 拍摄仪	
感应器	
类型	1/3 英寸 CCD，黑白
有效画面像素 (PAL)	752 x 582
有效画面像素 (NTSC)	768 x 494
视频	
视频压缩	H.264 (ISO/IEC 14496-10); M-JPEG, JPEG
数据速率	9.6 Kbps 至 6 Mbps
清晰度	水平 x 垂直 (PAL/NTSC ips)
4CIF	704 x 576/480 (25/30 ips)
CIF	352 x 288/240 (25/30 ips)
整体 IP 延迟	最少 120 毫秒，最多 240 毫秒
GOP 结构	I、IP、IBBP
帧速度（每个视频流）	1 至 25/30 (PAL/NTSC) H.264 1 至 25/30 (PAL/NTSC) M-JPEG
模式	6 种预设模式
动态范围	120 dB（20 比特图像处理）
自动增益控制	可以选择打开或关闭 AGC (0 - 30 dB)
自动黑电平	自动连续，关闭
动态降噪	可以选择自动、打开或关闭
锐利度	可以选择锐利度增强级别
隐私遮挡	四个独立区域，完全可编程
控制	屏显菜单操作（多语种）
视频移动探测	一个区域，完全可编程
测试方式生成器	颜色条 100%，灰阶 11 步，锯齿 2H，检查器板，交叉阴影，UV 平面
拍摄仪 ID	17 个字符的可编辑栏位，位置可选
同步	仅限内部
镜头	5-50 毫米手动变焦，可校准至最佳拍摄距离
网络和存储	
协议	RTP, Telnet, UDP, TCP, IP, HTTP, HTTPS, FTP, DHCP, IGMP V2/V3, ICMP, ARP, SMTP, SNTP, SNMP, 802.1x, UPnP
加密	TLS 1.0, SSL, AES（可选）

以太网	STP, 10/100 Base-T, 自适应, 半双工/全双工, RJ45
PoE 电源	符合 IEEE 802.3at 标准
本地存储	支持 microSD 卡 (SDHC)
电气规格	
输入电压	
• 模拟拍摄仪	11-30 VDC 或 24 VAC ± 10%
• IP 拍摄仪	11-30 VDC 或 24 VAC ± 10%, PoE+ (IEEE 802.3at, 第 4 类)
功耗	
• 所有型号	最大 22 W
• 12 VDC	标准 20 W, -40°C (-40°F) 标准 13 W, 20°C (68°F)
• 24 VAC	标准 18 W, -40°C (-40°F) 标准 11 W, 20°C (68°F)
• PoE+	最大 13 W 标准 11 W
用户连接	
电源	
• 模拟拍摄仪	双芯软线
• IP 拍摄仪	双芯软线, RJ-45 100 Base-TX Ethernet PoE+ IEEE 802.3at, 第 4 类
视频和控制	
• 模拟拍摄仪	BNC
• IP 拍摄仪	RJ-45 100 Base-TX 以太网, BNC（仅限设置）
环境	
天气防护	IP 67, 类型 4X (NEMA 4X)
操作温度	
• PoE+	-20°C 至 +50°C (-4°F 至 122°F)
• 11-30 VDC 或 24 VAC	-40°C 至 +50°C (-40°F 至 122°F)
存储温度	-40°C 至 +70°C (-40°F 至 158°F)
冷启动温度	-40°C (-40°F), 通常在工作前需要 15 分钟预热
操作/存储湿度	0% 至 100% 相对湿度, 冷凝
抗风荷载	144 km/h (90 mph)
结构	
尺寸（高 x 宽 x 长）	340 x 154 x 139 毫米 (13.3 x 6.1 x 5.5 英寸), 仅带遮阳罩的防护罩
重量	4.4 千克 (9.7 磅)

结构材料	
• 外壳	坚固的模压铝质外壳，防风雨
• 视窗	硼硅酸盐玻璃
颜色	博世白色
外饰	全天候防护涂层
支架	包括墙壁底座

定购信息

VER-L2R1-1 DINION capture 5000

模拟 PAL 牌照拍摄仪，3.8 至 6.4 米
定购号 **VER-L2R1-1**

VER-L2R2-1 DINION capture 5000

模拟 PAL 牌照拍摄仪，5.5 至 9.1 米
定购号 **VER-L2R2-1**

VER-L2R3-1 DINION capture 5000

模拟 PAL 牌照拍摄仪，7.9 至 13.7 米
定购号 **VER-L2R3-1**

VER-L2R4-1 DINION capture 5000

模拟 PAL 牌照拍摄仪，11.3 至 19.5 米
定购号 **VER-L2R4-1**

VER-L2R5-1 DINION capture 5000

模拟 PAL 牌照拍摄仪，16.5 至 28.0 米
定购号 **VER-L2R5-1**

VER-L2R1-2 DINION capture 5000

模拟 NTSC 牌照拍摄仪，12.5 至 21.0 英尺
定购号 **VER-L2R1-2**

VER-L2R2-2 DINION capture 5000

模拟 NTSC 牌照拍摄仪，18 至 30 英尺
定购号 **VER-L2R2-2**

VER-L2R3-2 DINION capture 5000

模拟 NTSC 牌照拍摄仪，26 至 45 英尺
定购号 **VER-L2R3-2**

VER-L2R4-2 DINION capture 5000

模拟 NTSC 牌照拍摄仪，37 至 64 英尺
定购号 **VER-L2R4-2**

VER-L2R5-2 DINION capture 5000

模拟 NTSC 牌照拍摄仪，54 至 92 英尺
定购号 **VER-L2R5-2**

NER-L2R1-1 DINION capture 5000 IP

IP PAL 牌照拍摄仪，3.8 至 6.4 米
定购号 **NER-L2R1-1**

NER-L2R2-1 DINION capture 5000 IP

IP PAL 牌照拍摄仪，5.5 至 9.1 米
定购号 **NER-L2R2-1**

NER-L2R3-1 DINION capture 5000 IP

IP PAL 牌照拍摄仪，7.9 至 13.7 米
定购号 **NER-L2R3-1**

NER-L2R4-1 DINION capture 5000 IP

IP PAL 牌照拍摄仪，11.3 至 19.5 米
定购号 **NER-L2R4-1**

NER-L2R5-1 DINION capture 5000 IP

IP PAL 牌照拍摄仪，16.5 至 28.0 米
定购号 **NER-L2R5-1**

NER-L2R1-2 DINION capture 5000 IP

IP NTSC 牌照拍摄仪，12.5 至 21.0 英尺
定购号 **NER-L2R1-2**

NER-L2R2-2 DINION capture 5000 IP

IP NTSC 牌照拍摄仪，18 至 30 英尺
定购号 **NER-L2R2-2**

NER-L2R3-2 DINION capture 5000 IP

IP NTSC 牌照拍摄仪，26 至 45 英尺
定购号 **NER-L2R3-2**

NER-L2R4-2 DINION capture 5000 IP

IP NTSC 牌照拍摄仪，37 至 64 英尺
定购号 **NER-L2R4-2**

NER-L2R5-2 DINION capture 5000 IP

IP NTSC 牌照拍摄仪，54 至 92 英尺
定购号 **NER-L2R5-2**

UPA-2450-60 电源设备 (120 V, 60 Hz)

室内，120 VAC，60 Hz 输入；24 VAC，50 VA 输出
定购号 **UPA-2450-60**

UPA-2450-50 电源设备 (220 V, 50 Hz)

室内，220 VAC，50 Hz 输入；24 VAC，50 VA 输出
定购号 **UPA-2450-50**

PSU-124-DC050 通用电源设备

通用室外电源设备，120 至 240 VAC，50/60 Hz 输入；
24 VDC，50 W 输出
定购号 **PSU-124-DC050**

MBE-15W 白色立杆安装适配板

白色适配板，用于将 DINION capture 5000/7000、
MBE-27 或 MBE-28 连接至立杆（还可以与 EXMB.020B
重载 L 形支架配合使用）
定购号 **MBE-15W**

MBE-17W 白色墙壁安装适配板

白色适配板，用于将 DINION capture 5000/7000、
MBE-27 或 MBE-28 连接至墙壁（还可以与 EXMB.020B
重载 L 形支架配合使用）
定购号 **MBE-17W**

厂商:

中国总部:
中国上海市长宁区虹桥临空经济园区福泉北路
333号201幢B, 9楼
邮编: 200335
电话: +86 21 2218 1111
传真: +86 21 2218 2388
www.boschsecurity.com.cn

© 博世安防系统 2013 | 技术数据若有更改, 恕不另行通知。
4343462923 | zh-CHS, V4, 29. 三月 2013