

DINION capture 5000

www.boschsecurity.de



BOSCH
Technik fürs Leben



- ▶ Die DINION 2X-Technologie ermöglicht klare, konsistente und genaue Aufnahmen von Kfz-Kennzeichen
- ▶ Das Night Capture Imaging System gewährleistet einen Betrieb rund um die Uhr und verhindert Blendeffekte durch Scheinwerfer
- ▶ Die Funktion Advanced Ambient Compensation minimiert Überbelichtung und ermöglicht so eine genauere Kennzeichenerfassung
- ▶ Mithilfe von anpassbaren Bildbearbeitungsmodi können regionale Eigenschaften von Kfz-Kennzeichen konfiguriert werden
- ▶ IP- und Analogkameras

Die DINION capture 5000 ist eine Spezialkamera zur Erstellung von konsistenten, qualitativ hochwertigen Aufnahmen von Kfz-Kennzeichen. Die als IP- oder Analogversion erhältliche Kamera eignet sich ideal für die Überwachung von Parkplätzen und öffentlichen Bereichen sowie als Zufahrtskontrollsystem.

Die DINION capture 5000 beseitigt Probleme, die bei konventionellen Überwachungskameras im Rahmen der Fahrzeugidentifizierung und der automatischen Erfassung von Kfz-Kennzeichen auftreten. Mit dem Night Capture Imaging System wird eine intensive Infrarotbeleuchtung erzeugt und gleichzeitig sichtbares Licht herausgefiltert. So können bei vollständiger Dunkelheit klare Aufnahmen von Kfz-Kennzeichen erstellt werden, und es entfällt das Problem blendender Scheinwerfer.

Die Funktion Advanced Ambient Compensation minimiert eine Überbelichtung durch Sonnenlicht und ermöglicht so eine genauere, automatische Erfassung der Kfz-Kennzeichen. Darüber hinaus kann mithilfe von anpassbaren Bildbearbeitungsmodi eine

Feinabstimmung des Bildwandlers vorgenommen werden, um bestimmte Regionen oder Algorithmen zur Kfz-Kennzeichen-Erfassung zu berücksichtigen.

Systemübersicht

Die DINION capture 5000 ist als leistungsstarke Analogkamera oder als CCD-Vollbild-IP-Kamera erhältlich. Beide Modelle verwenden eine hochintensive IR-Beleuchtung mit kurzer Pulsweite. Auf diese Weise ermöglichen sie kristallklare Aufnahmen von Kfz-Kennzeichen und minimieren gleichzeitig unerwünschte Auswirkungen des Umgebungslichts. Dank der Funktion Automatic Mode Switching wird die Kamera in Situationen angepasst, in denen eine Überbelichtung der Kfz-Kennzeichen auftreten kann, z. B. wenn sich die Sonne hinter der Kamera befindet.

Die DINION capture 5000 bietet einen Betriebsbereich von bis zu 28 m und liefert kontrastreiche Bilder von Kfz-Kennzeichen bei allen Lichtverhältnissen, sowohl in absoluter Dunkelheit als auch bei direkter Einstrahlung durch Sonnenlicht oder Scheinwerfer. Die Kamera erfasst die Kennzeichen von Fahrzeugen, die sich mit

Geschwindigkeiten von bis zu 225 km/h fortbewegen, und ermöglicht so eine effektive Kennzeichenerfassung auf Schnellstraßen und Autobahnen sowie in anderen Hochgeschwindigkeitsanwendungen.

Die DINION capture 5000 kann ganz einfach in den digitalen Bosch Divar 700 Videorekorder, das Bosch Video Management System und den Bosch Video Client integriert werden. Der Bildwandler wurde zudem speziell für die Verwendung mit Drittanbieter-Software zur Erfassung von Kfz-Kennzeichen entwickelt.

Analogkameras

Die DINION capture 5000 bietet einen 1/3-Zoll-CCD-Sensor mit großem Dynamikbereich sowie moderne digitale 20-Bit-Signalverarbeitung, sodass eine herausragende Bildqualität sichergestellt ist. Das hochpräzise digitale 20-Bit-Signal wird automatisch verarbeitet. Hierdurch werden alle Details sowohl in den hellen als auch dunklen Bereichen der Szene gleichzeitig dargestellt.

IP-Kameras

Die DINION capture 5000 IP bietet CCD inklusive Vollbildverfahren (Progressive Scan). Mit diesem Modell können vier Videostreams gleichzeitig ausgegeben werden: zwei H.264-Streams, ein I-Frame-Stream für Aufzeichnungen sowie ein M-JPEG-Stream. Dank des 20-Bit-DSP werden Signale automatisch verarbeitet und dadurch Bilddetails sowohl in den hellen als auch dunklen Bereichen der Szene gleichzeitig dargestellt.

Die DINION capture 5000 IP bietet H.264-Main-Profile-Komprimierung, Bandbreitenbegrenzung und Multicasting-Funktionen. Dadurch können Bandbreiten- und Speicheranforderungen effizient verwaltet und gleichzeitig eine hohe Bildqualität und Auflösung sichergestellt werden.

Es sind drei Stromversorgungsoptionen verfügbar: PoE+ (Power-over-Ethernet+), 11-30 VDC und 24 VAC. Durch die Verwendung von PoE+ wird die Installation einfacher und kostengünstiger, da für die Kameras keine Stromversorgung vor Ort erforderlich ist. Zur Erhöhung der Systemzuverlässigkeit kann die Kamera gleichzeitig an PoE+ und 11-30-VDC/24-VAC-Netzteile angeschlossen werden.

Die Kamera entspricht der ONVIF-Spezifikation (Open Network Video Interface Forum), die die Kompatibilität von Netzwerkvideoprodukten unterschiedlicher Hersteller gewährleistet. ONVIF-konforme Geräte sind in der Lage, Livevideo, Audio, Metadaten und Steuerdaten auszutauschen. Sie werden automatisch erkannt und mit Netzwerkanwendungen verbunden, wie z. B. mit Video-Management-Systemen.

Funktionsbeschreibung

Night Capture Imaging System

Das Erzielen verwendbarer Aufnahmen von Kfz-Kennzeichen ist eine der größten Herausforderungen in der Videoüberwachung, besonders bei Nacht.

Oftmals können Kfz-Kennzeichen durch mangelndes Licht vor Ort nicht ausreichend belichtet werden, und die Belichtung wird durch das Scheinwerferlicht der Fahrzeuge weiter reduziert, sodass die Aufnahme des Kfz-Kennzeichens noch dunkler ausfällt. Die DINION capture 5000 beseitigt diese Probleme durch Verwendung des Night Capture Imaging System. Mithilfe des Night Capture Imaging System werden Kfz-Kennzeichen mit intensivem Infrarotlicht beleuchtet, und sichtbares Licht wird herausgefiltert. So erhalten Sie rund um die Uhr klare Aufnahmen von Kfz-Kennzeichen.

Advanced Ambient Compensation

Die DINION capture 5000 bietet die Funktion Advanced Ambient Compensation und verringert dadurch das Risiko von Überbelichtung, nicht lesbaren oder fehlerhaft erfassten Kennzeichen. Bei der Advanced Ambient Compensation werden eine hochintensive, gepulste Infrarotbeleuchtung, ein ultraschneller Verschluss und die Funktion Automatic Mode Switching kombiniert, um Tag und Nacht konsistente Aufnahmen von Kfz-Kennzeichen erzielen zu können.

Zertifikate und Zulassungen

Elektromagnetische Verträglichkeit	
• Emissionen	EN 55022, Klasse A FCC Teil 15, Klasse A
• Störfestigkeit	EN 50130-4
Sicherheit	EN 60065 UL 60065 CAN/CSA E60065
Vibration	EN 60068-2-6, EN 60068-2-64
Stöße	EN 60068-2-27

Planungshinweise

Tabellen für Kameraauswahl

Reichweiten basierend auf der Erfassung:

Kennzeichen von ca. 520 x 115 mm auf PAL-Geräten (xER-L2Ry-1)

Kennzeichen von ca. 12 x 6 Zoll auf NTSC-Geräten (xER-L2Ry-2)

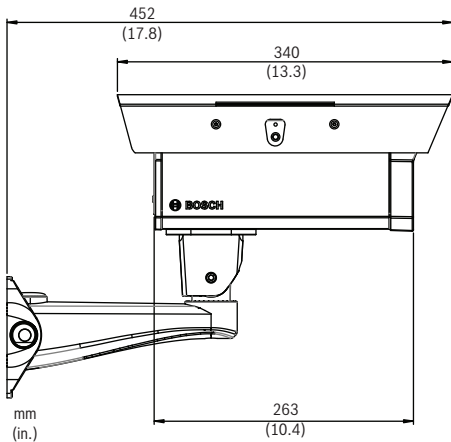
Blickfeld bei optimaler Erfassungsentfernung:

2,8 x 2,1 m (PAL-Geräte)

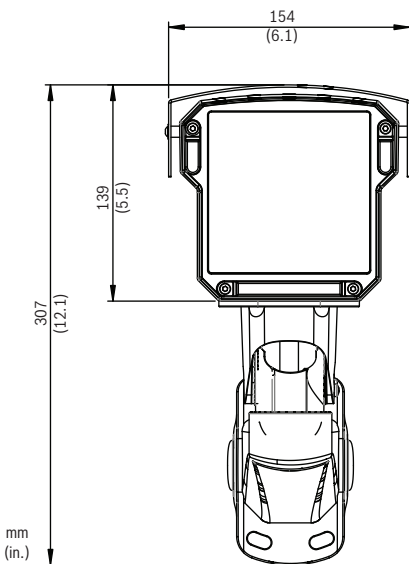
Hinweis: x = V (analog) oder N (IP)

Modell	Erfassungsbereich	Optimale Entfernung	HFOV	VFOV
xER-L2R1-1	3,8–6,4 m	4,9 m	31,9°	24,2°
xER-L2R1-2			23,0°	17,3°
xER-L2R2-1	5,5–9,1 m	7,1 m	22,3°	16,8°

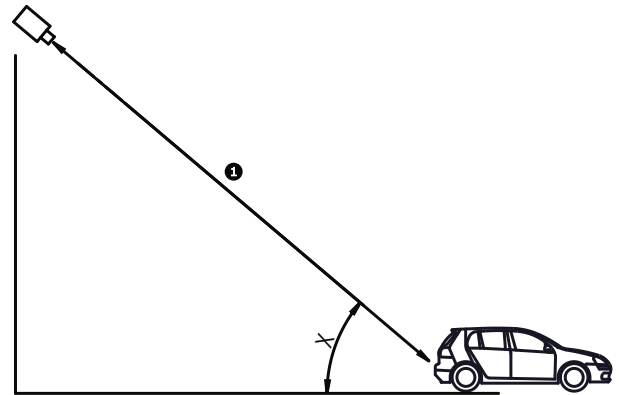
xER-L2R2-2			16,0°	12,0°
xER-L2R3-1	7,9–13,7 m	10,2 m	15,6°	11,8°
xER-L2R3-2			11,1°	8,3°
xER-L2R4-1	11,3–19,5 m	14,8 m	10,8°	8,1°
xER-L2R4-2			7,7°	5,8°
xER-L2R5-1	16,5–28,0 m	21,3 m	7,5°	5,6°
xER-L2R5-2			5,3°	4,0°



DINION capture 5000, Seitenansicht



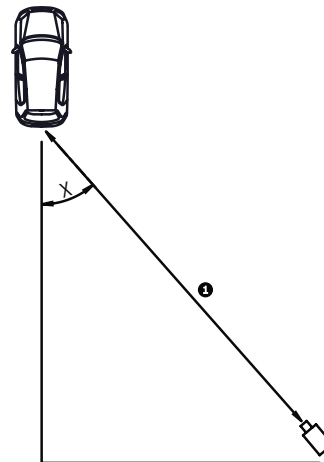
DINION capture 5000, Frontansicht



Empfohlener vertikaler Montagewinkel

X	Vertikaler Montagewinkel <ul style="list-style-type: none"> • $\leq 40^\circ$ bei Fahrzeuggeschwindigkeiten von bis zu 160 km/h, oder • $\leq 30^\circ$ bei Fahrzeuggeschwindigkeiten von bis zu 225 km/h
---	---

1	Erfassungsbereich
---	-------------------



Empfohlener horizontaler Montagewinkel

X	Horizontaler Montagewinkel <ul style="list-style-type: none"> • $\leq \pm 40^\circ$ bei Fahrzeuggeschwindigkeiten von bis zu 160 km/h, oder • $\leq \pm 30^\circ$ für Fahrzeuggeschwindigkeiten von bis zu 225 km/h
---	---

1	Erfassungsbereich
---	-------------------

Lieferumfang

Anzahl	Beschreibung
1	DINION capture 5000
1	3-mm-Innensechskant-Schraubendreher

1	5-mm-Innensechskant-Schraubendreher
1	Montageschablone
1	DINION capture 5000: gedrucktes Handbuch DINION capture 5000 IP: CD mit Produktdokumentation und Dateien für Support

Technische Daten

Betriebsbereich	3,8 m bis 28,0 m
IR-Beleuchtung	Gepulster LED-Array, 850 nm
Nominale Breite des Kfz-Kennzeichens	Nordamerika: 110 Pixel Europa: 130 Pixel (mit 4CIF-Codierung bei optimaler Erfassungsentfernung)
Nutzbare Breite des Kfz-Kennzeichens	Nordamerika: 80 – 140 Pixel Europa: 100 – 170 Pixel (mit 4CIF-Codierung für den Erfassungsbereich)
Maximale Erfassungsgeschwindigkeit	225 km/h Muss 30°-Montagekriterien entsprechen.
Automatic Mode Switching	Einstellbarer Schalterpunkt in Abhängigkeit von den Lichtverhältnissen, Modus wählbar

Analogkamera

Sensor	
Typ	1/3-Zoll-CCD, schwarzweiß
Aktive Pixel (PAL)	752 x 582
Aktive Pixel (NTSC)	768 x 494
Horizontale Auflösung	540 TVL
Videoausgang	Composite Video 1 Vss, 75 Ohm
Synchronisierung	nur intern
Autom. Schwarz	Automatisch kontinuierlich, Aus
Dynamischer Bereich	120 dB (20-Bit-Bildverarbeitung)
Dynamische Rauschunterdrückung	Auto, Ein/Aus wählbar
Schärfe	Wählbar: Optimierung der Bildschärfe
Autom. Verstärkungsregelung	Wählbar: AGC Ein oder Aus (0 bis 30 dB)
Kabelkompensation	Bis zu 1000 m Koaxialkabel ohne externe Verstärker (automatische Einrichtung zusammen mit Bilinx-Koaxialkommunikation)
Kamera-ID	17 Zeichen editierbarer Text, Position wählbar
Bildmustergenerator	Farbleisten 100 %, Grausk. 11 schr., Sawtooth 2H (Sägezahn 2H), Schachbrettmuster, Kreuzschraffur, UV-Ebene

Modi	6 voreingestellte, programmierbare Modi
Fernbedienung	Bidirektionale Bilinx-Koaxialkommunikationstechnik
Videobewegungserkennung	Ein Bereich, vollständig programmierbar
Privatzonenausblendung	Vier unabhängige Bereiche, vollständig programmierbar
Bedienelemente	OSD-Betrieb (mehrsprachig)
Objektiv	5 – 50 mm varifokal, kalibriert für optimale Erfassungsentfernung

IP-Kamera

Sensor	
Typ	1/3-Zoll-CCD, schwarzweiß
Aktive Pixel (PAL)	752 x 582
Aktive Pixel (NTSC)	768 x 494
Video	
Videokomprimierung	H.264 (ISO/IEC 14496-10); M-JPEG, JPEG
Datenrate	9,6 Kbit/s bis 6 Mbit/s
Auflösung	Horizontal x vertikal (PAL/NTSC Bilder/s)
4CIF	704 x 576/480 (25/30 Bilder/s)
CIF	352 x 288/240 (25/30 Bilder/s)
IP-Gesamtverzögerung	Min. 120 ms, max. 240 ms
GOP-Struktur	I, IP, IBBP
Bildrate (pro Stream)	1 bis 25/30 (PAL/NTSC) H.264 1 bis 25/30 (PAL/NTSC) M-JPEG
Modi	6 voreingestellte, programmierbare Modi
Dynamischer Bereich	120 dB (20-Bit-Bildverarbeitung)
Autom. Verstärkungsregelung	Wählbar: AGC Ein oder Aus (0 bis 30 dB)
Autom. Schwarz	Automatisch kontinuierlich, Aus
Dynamische Rauschunterdrückung	Auto, Ein/Aus wählbar
Schärfe	Wählbar: Optimierung der Bildschärfe
Privatzonenausblendung	Vier unabhängige Bereiche, vollständig programmierbar
Bedienelemente	OSD-Betrieb (mehrsprachig)
Videobewegungserkennung	Ein Bereich, vollständig programmierbar
Bildmustergenerator	Farbleisten 100 %, Grausk. 11 schr., Sawtooth 2H (Sägezahn 2H), Schachbrettmuster, Kreuzschraffur, UV-Ebene

Kamera-ID	17 Zeichen editierbarer Text, Position wählbar
Synchronisierung	nur intern
Objektiv	5 – 50 mm varifokal, kalibriert für optimale Erfassungsentfernung

Netzwerk und Speicher	
Protokolle	RTP, Telnet, UDP, TCP, IP, HTTP, HTTPS, FTP, DHCP, IGMP V2/V3, ICMP, ARP, SMTP, SNTP, SNMP, 802.1x, UPnP
Verschlüsselung	TLS 1.0, SSL, AES (optional)
Ethernet	STP, 10/100BASE-T, automatische Erkennung, Halb-/Voll duplex, RJ45
PoE-Stromversorgung	Gemäß IEEE 802.3at
Lokale Archivierung	Unterstützt microSD-Karten (SDHC)

Elektrische Daten

Eingangsspannung	
• Analogkamera	11 – 30 VDC oder 24 VAC ± 10 %
• IP-Kamera	11 – 30 VDC oder 24 VAC ± 10 % Power over Ethernet+ (IEEE 802.4af, Klasse 4)
Leistungsaufnahme	
• Alle Modelle	max. 22 W
• 12 VDC	20 W, typisch bei -40 °C 13 W, typisch bei 20 °C
• 24 VAC	18 W, typisch bei -40 °C 11 W, typisch bei 20 °C
• PoE+	max. 13 W 11 W (typisch)

Benutzeranschlüsse

Stromversorgung	
• Analogkamera	zweiadrige, freie Kabelenden
• IP-Kamera	Zweiadrige, freie Kabelenden und RJ-45 100 Base-TX-Ethernet PoE+ IEEE 802.3at, Klasse 4
Video und Steuerung	
• Analogkamera	BNC
• IP-Kamera	RJ-45 100 Base-TX-Ethernet BNC (nur Setup)

Umgebungsbedingungen

Wetterbeständigkeit	IP 67, Typ 4X (NEMA 4X)
Betriebstemperatur	
• PoE+	-20 °C bis +50 °C

• 11–30 VDC oder 24 VAC	-40 °C bis 50 °C
Lagertemperatur	-40 °C bis 70 °C
Kaltstart-Temperatur	-40 °C, erfordert vor dem Betrieb üblicherweise eine Aufwärmzeit von 15 Minuten
Betrieb/ Lagerungsfeuchte	0 % bis 100 %, kondensierend
Windlast	144 km/h

Konstruktion

Abmessungen (H x B x L)	340 x 154 x 139 mm , nur Gehäuse mit Sonnenblende
Gewicht	4,4 kg
Konstruktionsmaterial	
• Gehäuse	Robustes, wetterfestes Gehäuse aus Aluminiumguss/stranggepresstem Aluminium
• Sichtfenster	Borsilikat
Farbe	Bosch Weiß
Oberfläche	Wetterfeste Beschichtung
Halterung	Wandhalterung im Lieferumfang enthalten

Bestellinformationen

VER-L2R1-1 DINION capture 5000

Analoge PAL-Kamera zur Kennzeichenerfassung, 3,8 bis 6,4 m Reichweite

Bestellnummer	App.Schl.	VEPOS
VER-L2R1-1 F.01U.245.586	4640	0616

VER-L2R2-1 DINION capture 5000

Analoge PAL-Kamera zur Kennzeichenerfassung, 5,5 bis 9,1 m Reichweite

Bestellnummer	App.Schl.	VEPOS
VER-L2R2-1 F.01U.245.587	4640	0617

VER-L2R3-1 DINION capture 5000

Analoge PAL-Kamera zur Kennzeichenerfassung, 7,9 bis 13,7 m Reichweite

Bestellnummer	App.Schl.	VEPOS
VER-L2R3-1 F.01U.245.588	4640	0618

VER-L2R4-1 DINION capture 5000

Analoge PAL-Kamera zur Kennzeichenerfassung, 11,3 bis 19,5 m Reichweite

Bestellnummer	App.Schl.	VEPOS
VER-L2R4-1 F.01U.245.589	4640	0619

VER-L2R5-1 DINION capture 5000

Analoge PAL-Kamera zur Kennzeichenerfassung, 16,5 bis 28,0 m Reichweite

Bestellnummer	App.Schl.	VEPOS
VER-L2R5-1 F.01U.245.590	4640	0620

VER-L2R1-2 DINION capture 5000

Analoge NTSC-Kamera zur Kennzeichenerfassung, 12,5 bis 21,0 ft Reichweite

Bestellnummer App.Schl. VEPOS
VER-L2R1-2 | F.01U.245.591

VER-L2R2-2 DINION capture 5000

Analoge NTSC-Kamera zur Kennzeichenerfassung, 18 bis 30 ft Reichweite

Bestellnummer App.Schl. VEPOS
VER-L2R2-2 | F.01U.245.592

VER-L2R3-2 DINION capture 5000

Analoge NTSC-Kamera zur Kennzeichenerfassung, 26 bis 45 ft Reichweite

Bestellnummer App.Schl. VEPOS
VER-L2R3-2 | F.01U.245.593

VER-L2R4-2 DINION capture 5000

Analoge NTSC-Kamera zur Kennzeichenerfassung, 37 bis 64 ft Reichweite

Bestellnummer App.Schl. VEPOS
VER-L2R4-2 | F.01U.245.594

VER-L2R5-2 DINION capture 5000

Analoge NTSC-Kamera zur Kennzeichenerfassung, 54 bis 92 ft Reichweite

Bestellnummer App.Schl. VEPOS
VER-L2R5-2 | F.01U.245.595

NER-L2R1-1 DINION capture 5000 IP

IP-PAL-Kamera zur Kennzeichenerfassung, 3,8 bis 6,4 m Reichweite

Bestellnummer App.Schl. VEPOS
NER-L2R1-1 | F.01U.245.606 **4640** **0636**

NER-L2R2-1 DINION capture 5000 IP

IP-PAL-Kamera zur Kennzeichenerfassung, 5,5 bis 9,1 m Reichweite

Bestellnummer App.Schl. VEPOS
NER-L2R2-1 | F.01U.245.607 **4640** **0637**

NER-L2R3-1 DINION capture 5000 IP

IP-PAL-Kamera zur Kennzeichenerfassung, 7,9 bis 13,7 m Reichweite

Bestellnummer App.Schl. VEPOS
NER-L2R3-1 | F.01U.245.608 **4640** **0638**

NER-L2R4-1 DINION capture 5000 IP

IP-PAL-Kamera zur Kennzeichenerfassung, 11,3 bis 19,5 m Reichweite

Bestellnummer App.Schl. VEPOS
NER-L2R4-1 | F.01U.245.609 **4640** **0639**

NER-L2R5-1 DINION capture 5000 IP

IP-PAL-Kamera zur Kennzeichenerfassung, 16,5 bis 28,0 m Reichweite

Bestellnummer App.Schl. VEPOS
NER-L2R5-1 | F.01U.245.610 **4640** **0640**

NER-L2R1-2 DINION capture 5000 IP

IP-NTSC-Kamera zur Kennzeichenerfassung, 12,5 bis 21,0 ft Reichweite

Bestellnummer App.Schl. VEPOS
NER-L2R1-2 | F.01U.245.611

NER-L2R2-2 DINION capture 5000 IP

IP-NTSC-Kamera zur Kennzeichenerfassung, 18 bis 30 ft Reichweite

Bestellnummer App.Schl. VEPOS
NER-L2R2-2 | F.01U.245.612

NER-L2R3-2 DINION capture 5000 IP

IP-NTSC-Kamera zur Kennzeichenerfassung, 26 bis 45 ft Reichweite

Bestellnummer App.Schl. VEPOS
NER-L2R3-2 | F.01U.245.613

NER-L2R4-2 DINION capture 5000 IP

IP-NTSC-Kamera zur Kennzeichenerfassung, 37 bis 64 ft Reichweite

Bestellnummer App.Schl. VEPOS
NER-L2R4-2 | F.01U.245.614

NER-L2R5-2 DINION capture 5000 IP

IP-NTSC-Kamera zur Kennzeichenerfassung, 54 bis 92 ft Reichweite

Bestellnummer App.Schl. VEPOS
NER-L2R5-2 | F.01U.245.615

Zubehör/Erweiterungen**UPA-2450-60 Stromversorgung, 120 V, 60 Hz**

Innenbereich, 120 VAC, 60 Hz Eingang; 24 VAC, 50-VA-Ausgang

Bestellnummer App.Schl. VEPOS
UPA-2450-60 | F01U076154

UPA-2450-50 Stromversorgung, 220 V, 50 Hz

Innenbereich, 220 VAC, 50 Hz Eingang; 24 VAC, 50-VA-Ausgang

Bestellnummer App.Schl. VEPOS
UPA-2450-50 | F.01U.076.157 **4970** **0057**

PSU-124-DC050 Universalnetzteil

Universalnetzteil für Außenbereich: 120 bis 240 VAC, 50/60 Hz (Eingang); 24 VDC, 50 W (Ausgang).

Bestellnummer App.Schl. VEPOS
PSU-124-DC050 | F.01U.214.979 **4640** **0529**

MBE-15W Weiße Adapterplatte für die Mastmontage

Weißer Adapterplatte zur Anbringung einer DINION capture 5000/7000, einer MBE-27 oder einer MBE-28 an einen Mast (auch kompatibel mit einer EXMB. 020B L-Halterung für hohe Beanspruchung)

Bestellnummer App.Schl. VEPOS
MBE-15W | F.01U.247.981 **4640** **0581**

MBE-17W Weiße Adapterplatte für die Mastmontage

Weiße Adapterplatte zur Anbringung einer DINION capture 5000/7000, einer MBE-27 oder einer MBE-28 an einer Wand (auch kompatibel mit einer EXMB. 020B L-Halterung für hohe Beanspruchung)

Bestellnummer	App.Schl.	VEPOS
MBE-17W F.01U.247.983	4640	0583

Represented by:

Germany:
Bosch Sicherheitssysteme GmbH
Robert-Bosch-Ring 5 und 7
85630 Grasbrunn
Tel.: +49 (0)89 6290 0
Fax: +49 (0)89 6290 1020
de.securitysystems@bosch.com
www.boschsecurity.de

Weitere Produktinformationen:
Bosch Sicherheitssysteme STDE
Werner-Heisenberg-Strasse 16
34123 Kassel
Tel.: /Fax: +49 (0)561 89 08
CCTV: -200/-299; Comm. -300/-399
Einbruch/Brand/Access: -500/-199
de.securitysystems@bosch.com
www.bosch-sicherheitsprodukte.de

Haus-ServiceRuf und NurseCall Schweiz:
TeleAlarm SA - Bosch Group
Rue du Pont 23
CH - 2300 La Chaux-de-Fonds
Weitere Informationen erhalten Sie unter:
Telefon +41 32 327 25 40
Telefax +41 32 327 25 41
ch.securitysystems@bosch.com
www.telealarm.ch