

# AutoDome 800 Serie HD PTZ-camera

www.boschsecurity.nl



**BOSCH**

Technologie voor het leven



- ▶ HD 1080p resolutie bij 30 IPS (beelden per seconde)
- ▶ 240x zoom (20x optisch, 12x digitaal)
- ▶ Quad Streaming genereert gelijktijdig H.264, M-JPEG- en JPEG-videostreams
- ▶ Conform ONVIF; geschikt voor gebruik in combinatie met andere conforme systemen
- ▶ Geïntegreerde Intelligente Video Analyse (IVA) voor betrouwbare detectie, analyse en zoekfuncties

De AutoDome 800 Serie is een eenvoudig te installeren PTZ-camera voor gebruik binnen-/buitenshuis met superieure 1080p30 video van HDTV-kwaliteit. Deze discrete, snelle domecamera heeft een dag/nacht-functie voor hoge beeldkwaliteit bij weinig licht.

De AutoDome 800 Serie biedt een directe netwerkverbinding die gebruikmaakt van H.264- en JPEG-compressie en bandbreedtebeperking om de bandbreedte en opslagcapaciteit efficiënt te beheren bij een uitstekende beeldkwaliteit. Met de AutoDome 800 Serie kunnen alle domefuncties volledig via het netwerk worden geregeld, zoals draai/kantel/zoom-besturing, presets, bewakingstours en alarmering, en webgebaseerde configuratie van alle dome-instellingen.

De AutoDome 800 Serie voldoet aan de ONVIF (Open Network Video Interface Forum) specificatie, waardoor samenwerking wordt gegarandeerd tussen netwerkvideoproducten ongeacht van welke fabrikanten deze afkomstig zijn.

## Belangrijkste eigenschappen van de AutoDome 800 Serie

De AutoDome 800 Serie biedt geavanceerde technologie en functies die andere PTZ-camera's voorbijstreven. De camera streamt High Definition-video met 20x optische zoom in een beproefde behuizing voor gebruik buitenshuis.

720p resolutie bij 60 IPS voor vloeiende, gedetailleerde videobeelden van snel bewegende objecten. 1080p resolutie bij 30 IPS biedt zes keer meer details dan camera's met standaard definitie, voor kraakheldere videobeelden, zelfs bij digitaal zoomen om het camerabereik te vergroten. Bovendien wordt het omgevingsbewustzijn vergroot dankzij de beeldverhouding van 16:9, waarmee het gezichtsveld wordt gemaximaliseerd zonder dat dit ten koste gaat van de scherpte van de beelden.

De variabele draai- en kantelsnelheden en AutoPivot staan garant voor optimale camerabesturing en weergave van beelden op alle zoomniveaus. De hoogwaardige camera met 240x (20x optische/12x digitale) zoom bevat de nieuwste technologie voor

digitale beeldbewerking met een uitstekende gevoeligheid en resolutie. Met 99 presets die door de gebruiker kunnen worden ingesteld en tour- en AutoPan-modi is de AutoDome 800 Serie ruim voorzien van speciale functies.

De AutoDome 800 Serie haalt het maximale uit uw investering in beveiliging, doordat hij met andere Bosch videoproducten geïntegreerd kan worden, waaronder Bosch Video Client, Bosch Video Management System en Bosch Recording Station, en met het volledige assortiment Bosch video-over-IP-producten.

Bosch biedt een compleet hardwarepakket (apart verkrijgbaar) voor wand-, hoek-, mast-, dak en buismontagetoepassingen voor zowel binnens- als buitenshuis.

### Systemoverzicht

#### Hoogwaardige 240x PTZ dag/nacht-camera

De AutoDome 800 Serie camera heeft een 1/2,8-inch type CMOS-sensor, een resolutie van 1080p en een gevoeligheid tot onder 1,0 lux.

De AUTODOME ondersteunt 256 presets en twee typen bewakingstours: preset en opnemen/afspelen. De standaard preset-tour kan 256 opeenvolgende preset met een configureerbare stoptijd tussen presets opslaan. De AUTODOME Serie ondersteunt tevens twee opgenomen tours waarvan de totale duur van de opnames 30 minuten aan beweging bedraagt. Dit betreft opgenomen macro's van de handelingen die door een operator zijn uitgevoerd, met inbegrip van draai-, kantel- en zoombewegingen. De macro kan met een druk op de knop worden afgespeeld. Herhalingen van draai- en kantel-presets zijn nauwkeurig tot  $\pm 0,1$  graden, waardoor altijd de correcte scène wordt opgenomen. De AutoDome 800 Serie maakt variabele draai- en kantelsnelheden mogelijk, van een kruipsnelheid van slechts 0,1 graden per seconde tot een razendsnelle 120 graden per seconde. De dome maakt draaisnelheden van 360 graden per seconde en kantelsnelheden van 100 graden per seconde tussen presets mogelijk. De AutoDome 800 Serie heeft een kantelbereik van 18 graden boven de horizon en een draaibereik tot 360 graden traploze rotatie. De AutoDome 800 Series biedt tevens twee AutoPan-modi: een traploze 360 graden tour-modus en een modus waarin de camera draait tussen door de gebruiker gedefinieerde grenswaarden. Bovendien zorgen AutoScaling (proportioneel zoomen) en AutoPivot (automatisch draaien en kantelen van de camera) voor een optimale camerabesturing.

#### Uiterst efficiënte H.264-codering

De AutoDome 800 Serie maakt gebruik van een geavanceerde H.264-encoder om streaming high-definition videobeelden te creëren bij zeer lage bitrates. Door het gebruik van H.264-codering, bandbreedtebeperking en multicasting wordt minder bandbreedte en opslagruimte in beslag genomen, en wordt een kostenbesparing gerealiseerd. De AutoDome 800 Serie ondersteunt de resoluties 1080p30, 720p60, 720p30, 480p30 (WVGA) en 240p30 (WQVGA) voor 50 Hz en 60 Hz modellen bij een beeldverhouding van 16:9.

#### Meerdere videostreams

Dankzij de innovatieve Quad-streaming-functie van Bosch kan de AutoDome 800 Serie drie H.264-streams plus een M-JPEG-stream genereren in de modi voor volledige en gereduceerde bandbreedte. Bij werking met volledige bandbreedte (full-HD bij 1080p30 of hoge frame rate bij 720p60) is de tweede stream een exacte kopie van de eerste stream. In de modus voor gereduceerde bandbreedte (720p30) is de tweede stream een onafhankelijk configureerbare stream met een lagere resolutie. In beide modi bestaat de derde H.264-stream uitsluitend uit HD I-frames. Deze streams maken bandbreedte-efficiënte weergave- en opnameopties mogelijk, maar ook integratie met videomanagementsystemen van derden.

#### Conform ONVIF

De AutoDome 800 Serie voldoet aan de ONVIF (Open Network Video Interface Forum) specificatie, waardoor samenwerking wordt gegarandeerd tussen netwerkvideoproducten ongeacht van welke fabrikanten deze afkomstig zijn. Apparaten die voldoen aan ONVIF-norm kunnen live-video, audio, metadata en besturingsinformatie uitwisselen en kunnen er daarnaast voor zorgen dat ze automatisch worden herkend en verbonden met netwerktoepassingen zoals videomanagementsystemen.

#### Intelligentie

Het ingebouwde Video Content Analyse van de AUTODOME versterkt het concept van decentrale intelligentie, waarbij randapparatuur steeds intelligenter wordt. De AUTODOME Serie beschikt ook over het ingebouwde Intelligente Video Analyse (IVA) van Bosch. IVA is een geavanceerd systeem voor analyse van beeldinhoud, dat op betrouwbare wijze bewegende objecten waarneemt en analyseert, en ongewenste alarmen door onechte beeldelementen onderdrukt. Met de IVA-functionaliteit die in de AUTODOME is ingebouwd, kunnen inactieve en verwijderde objecten worden waargenomen, alsmede personen die zich verdacht ophouden, het meerdere keren overschrijden van een lijn en trajecten. IVA ondersteunt ook BEV-personentelling (Bird's Eye View). Assisted Self

Calibration en configureerbare detectiefilters verbeteren de betrouwbaarheid en verlichten de taken van de operator.

### Geavanceerde netwerkfuncties

De AUTODOME biedt geavanceerde functies waarmee u de camera kunt configureren om optimaal te profiteren van de nieuwste netwerktechnologie. De AUTODOME biedt Quality of Service (QoS) configuratieopties om een snelle netwerkreactie naar PTZ-data en beelden te garanderen. Quality of Service (QoS) is een serie technieken voor het beheer van netwerkbronnen. QoS beheert de waarden met betrekking tot vertraging, variërende vertraging (jitter), bandbreedte en pakketverlies om te garanderen dat het netwerk voorspelbare resultaten kan leveren. QoS identificeert het type data in een gegevenspakket en zorgt voor een onderverdeling van de pakketten in verkeersklassen waaraan een prioriteit kan worden toegewezen voor doorsturen.

De AUTODOME ondersteunt tevens het IPv6 internet-layer protocol voor packet-switched internetwerken via meerdere IP-netwerken. IPv6 gebruikt adressen van 128 bits (IPv4 gebruikt adressen van 32 bits), waardoor er meer apparaten en gebruikers toegang kunnen krijgen tot het internet. Hierdoor wordt er extra flexibiliteit voor het toewijzen van adressen geboden en is de routing efficiënter.

### Glasvezelsets

Bosch biedt de optie VG4-SFPSCKT aan, een unieke mediaconvertormodule voor gebruik met 800 Serie AutoDomes. Deze mediaconvertormodule is geschikt voor de vele 10/100 Mbps SFP-modules voor gebruik met multimode- of singlemode-glasvezelkabels met LC- of SC-connectoren.

De mediaconverter wordt samen met de SFP-module direct door de gebruiker in de voedingskast van de AutoDome geïnstalleerd voor een geïntegreerde glasvezeloplossing.

### Eenvoudige installatie en onderhoud

De AutoDome 800 Serie is ontworpen met het oog op snelle en eenvoudige installatie, wat geldt voor alle CCTV-producten van Bosch. Alle behuizingen beschikken over verzonken schroeven en vergrendelingen voor een betere bestendigheid tegen sabotage.

De hangende behuizingen voor buitenshuis bieden IP66-bescherming en een bedrijfstemperatuurbereik tot -45°C. De hangende behuizing voor buitenshuis is voorzien van een zonnekap en gereed voor wand- of buismontage met de benodigde bevestigingsmiddelen (apart te bestellen). Bovendien zijn de hangende behuizingen uitgerust met een slagvaste, hogeresolutie-acrylkoepel voor buitengewone beeldhelderheid. U kunt de hangende behuizing voor buitenshuis eenvoudig aanpassen voor gebruik binnenshuis, door de zonnekap te verwijderen.

**Opmerking:** Bosch biedt een compleet pakket bevestigingsmiddelen en accessoires (afzonderlijk aan te schaffen) voor hoek-, mast-, dak en buismontagetoepassingen, waarmee de AutoDome eenvoudig kan worden aangepast aan de eisen van de locatie.

### Onovertroffen betrouwbaarheid

Zoals voor alle producten van Bosch geldt, is de AutoDome 800 Serie onderworpen aan de meest uitgebreide en strengste duurzaamheidstests in de branche, zoals HALT (Highly Accelerated Life Testing), die garanderen dat het product jarenlang in goede staat blijft. En vanzelfsprekend geldt ook voor dit product de unieke Bosch garantie van 3 jaar.

### Basisfuncties

Hier volgen enkele voorbeelden van de functies die de AutoDome 800 Serie tot de perfecte oplossing maken voor videobewakingstoepassingen.

#### Ingangen en -uitgangen

De AutoDome 800 Serie heeft twee (2) alarmingangen en een (1) open collector-alarmitgang, voor aansturing van een extern apparaat.

#### Ondersteuning van iSCSI-apparatuur

Met de geïntegreerde iSCSI-ondersteuning kunnen AutoDome 800 Serie-camera's videobeelden rechtstreeks naar een iSCSI RAID-array streamen. Dit maakt efficiënte opslag van videobeelden en schaalbaarheid van het systeem mogelijk zonder dat dit ten koste gaat van de opnameprestaties bij koppeling aan geschikte iSCSI-opslagarrays.

#### Besturing en configuratie via het netwerk

De AutoDome 800 Serie maakt volledige camerabesturing en -configuratie via het netwerk mogelijk. Vanaf vrijwel iedere locatie kunnen operators en technici de functies pan/tilt/zoom, presets, bewakingstours en alarmbeheer van de camera besturen zonder dat extra bekabeling nodig is. Dankzij de geïntegreerde webserver heeft de installateur toegang tot alle gebruikersinstellingen en kan hij de camera aanpassen en firmware via een standaard webbrowser bijwerken.

#### Apparaatbeheer

De ondersteuning van Simple Network Management Protocol (SNMP) vereenvoudigt bewaking en beheer op afstand. De AutoDome 800 Serie biedt volledige ondersteuning voor SNMP v3.

#### Superieure privacymaskering

De AutoDome 800 Serie biedt 24 afzonderlijke, eenvoudig te configureren privacymaskers, waarbij er maximaal 24 in dezelfde scène kunnen worden weergegeven. Wanneer er met de camera wordt gezoomd, verandert de grootte van elk masker vloeiend en snel, zodat het afgedekte object niet zichtbaar is. U kunt bovendien kiezen uit zwarte, grijze of witte maskering.

**Weergave**

U kunt de videobeelden weergeven op een pc met een webbrowser, in Bosch Video Client, Bosch Recording Station, Bosch Video Management System of integreren in een ander videomanagementsysteem.

**Certificaten en goedkeuringen****HD-normen**

- Voldoet aan de norm SMPTE 274M-2008 in:
  - Resolutie: 1920x1080
  - Scan: Progressive
  - Kleurenweergave: conform ITU-R BT.709
  - Beeldverhouding: 16:9
  - Frame rate: 25 en 30 frames/s
- Voldoet aan de norm 296M-2001 in:
  - Resolutie: 1280x720
  - Scan: Progressive
  - Kleurenweergave: conform ITU-R BT.709
  - Beeldverhouding: 16:9
  - Frame rate: 25, 30, 50 en 60 frames/s

| Elektromagnetische compatibiliteit (EMC) | Voldoet aan FCC deel 15, ICES-003 en CE-richtlijnen  |
|--|--|
| Productveiligheid                        | Conform CE-richtlijnen, UL-, CSA-, EN- en IEC-normen |
| Weerbestendigheid                        | IP66   |
| Regio                                    | Certificiëring                                       |
| Europa                                   | CE (Declaration of Conformity)                       |

**Meegeleverde onderdelen****Hangende behuizing voor buiten**

|   |   |
|---|---|
| 1 | Compleet gemonteerde hangende behuizing met zonnekap voor gebruik buitenshuis |
| 1 | Acrylkoepel, transparant  |

**Opmerkingen:**

- De behuizing voor hangende montage kan worden geconverteerd naar een behuizing voor gebruik binnenshuis, door de zonnekap te verwijderen.
- Bevestigingsmiddelen en accessoires zijn apart verkrijgbaar.

**Technische specificaties****20x HD dag/nacht-camera**

|                 |  |
|-----------------|--|
| Beeldsensor     | 1/2,8-inch type CMOS   |
| Aantal pixels   | Effectief: circa 3,27 megapixels<br>Geleverd: circa 2 megapixels |
| Beeldverhouding | HD: 16:9   |
| Objectief       | 20x optische zoom (4,7 tot 94 mm)                                |
| Focus           | One-push (standaard), automatisch (normaal, laag), handmatig     |
| Iris            | Automatisch, met handmatige uitschakeling (F1.6 tot F3.5)        |

|                                       |  |
|---------------------------------------|--|
| Gezichtsveld                          |  |
| • 1080p-modus                         | 2,9° (tele) tot 55,4° (groothoek)                              |
| • 720p-modus                          | 2,0 (tele) tot 37,6 (groothoek)                                |
| Minimum werkafstand                   | 10 mm (groothoek) tot 150 mm (tele)                            |
| Automatische versterkingsregeling     | Automatisch/handmatig (-3 to +28 dB, +2 dB stappen/16 stappen) |
| Synchronisatie                        | Intern   |
| Diaframacorrectie                     | Instelbare scherpte  |
| Digitale zoom                         | 12x  |
| Gevoeligheid (standaard) <sup>1</sup> | <b>30 IRE<sup>2</sup></b> <b>50 IRE<sup>2</sup></b>            |

**Dagmodus**

|  |                     |                     |
|--|---------------------|---------------------|
| SensUP uit (1/30 [1/25] sluiter); Hoge gevoeligheid uit                  | 0,8 lux (0,074 fc)  | 1,7 lux (0,158 fc)  |
| SensUP aan, max. (0,25 sec. sluiter); Hoge gevoeligheid aan <sup>3</sup> | 0,04 lux (0,004 fc) | 0,08 lux (0,007 fc) |

**Nachtmodus**

|  |                       |                      |
|--|-----------------------|----------------------|
| SensUP uit (1/30 [1/25] sluiter); Hoge gevoeligheid uit                  | 0,12 lux (0,011)      | 0,3 lux (0,028 fc)   |
| SensUP aan, max. (0,25 sec. sluiter); Hoge gevoeligheid aan <sup>3</sup> | 0,005 lux (0,0005 fc) | 0,011 lux (0,001 fc) |

|                                 |  |
|---------------------------------|--|
| Elektronische sluitertijd (AES) | 1/1 tot 1/10000 s, 22 stappen  |
| Groot dynamisch bereik (WDR)    | 86 dB (50 dB met WDR uit)  |
| Signaal-ruisverhouding          | > 50 dB (AGC uit)  |
| Tegenlichtcompensatie (BLC)     | On/Off   |
| Witbalans                       | Automatisch, autom. witbalans, binnen, buiten, autom. buiten, natriumdamp, One-push, handmatig |
| Dag/nacht                       | Zwart-wit, Kleur, Auto   |

1. F1.6, maximale AGC. Normale lichtbron (halogeenlamp).

2. Getinte koepel leidt tot 0,8 extra lichtgevoeligheidsverlies.

3. Gemeten aan de hand van ND1 + ND4-filters en herberekend met de transmissiefactor van 0,0025.

**Bediening via software**

|                               |   |
|-------------------------------|---|
| Camera-instellingen/besturing | Via webbrowser Internet Explorer versie 7.0 of hoger, Bosch Configuration Manager of BVMS |
| Software-update               | Firmware uploaden   |

**Netwerk**

|                          |   |
|--------------------------|---|
| Standaarden              | H.264 (ISO/IEC 14496-10), M-JPEG, JPEG  |
| Streaming                | Afzonderlijk configureerbare streams in H.264 en M-JPEG, configureerbare beeldfrequentie en bandbreedte;  |
| • 1080p30                | Eén (1) H.264 1080p30-stream plus één (1) M-JPEG- en één (1) I-frame-stream   |
| • 720p60                 | Eén (1) H.264 720p60-stream plus één (1) M-JPEG- en één (1) I-frame-stream  |
| • 720p30                 | Twee (2) onafhankelijk configureerbare H.264-streams:<br>Eén (1) H.264 720p30-stream,<br>Eén (1) H.264 BP+ of H.264 MP SD-stream,<br>plus één (1) M-JPEG- en één (1) I-frame-stream |
| GOP-structuur            | IP, IBP, IBBP   |
| Gegevenssnelheid         | 9,6 Kbps tot 6 Mbps   |
| Gemiddelde IP-vertraging | 240 ms  |

**Resoluties (H x V) en frame rates****Stream 1**

|                 |                     |
|-----------------|---------------------|
| • Full HD/1080p | 1920 x 1080, 30 ips |
| • HD/720p       | 1280 x 720, 60 ips  |
| • HD/720p       | 1280 x 720, 30 ips  |

**Stream 2<sup>4</sup>**

|                                |                   |
|--------------------------------|-------------------|
| • SD/480p (WVGA) <sup>5</sup>  | 854 x 480, 30 ips |
| • SD/240p (WQVGA) <sup>5</sup> | 432 x 240, 30 ips |

4. Stream 1 moet worden ingesteld op 720p bij 30 ips.

5. Beelden weergegeven in beeldverhouding 16:9.

**Netwerk**

|                          |   |
|--------------------------|---|
| Protocollen              | RTP, Telnet, UDP, TCP, IP, HTTP, HTTPS, FTP, DHCP, IGMP V2/V3, ICMP, ARP, SMTP, SNMP, RTSP, 802,1x, iSCSI, DynDNS, UPnP |
| Geavanceerd netwerk      | IPv6, QoS   |
| Ethernet                 | 10-Base T/100 Base-TX, automatische detectie, half-/full-duplex, RJ45   |
| Audio                    |   |
| • Standaard              | G.711, 8 kHz sample rate<br>L16, 16 kHz sample rate<br>AAC  |
| • Signaal-ruisverhouding | >50 dB  |
| • Audio-streaming        | Full-duplex / halfduplex  |

**Glasvezelspecificaties****VG4-SFPCKT**

|                       |   |
|-----------------------|---|
| Beschrijving          | Mediaconverteerkit glasvezelnetwerk. Vereist een SFP-module (small form-factor pluggable) (apart leverbaar).                          |
| Data-interface        | Ethernet  |
| Gegevenssnelheid      | 10/100 Mbps<br>Conform IEEE 802.3<br>Elektrische full duplex- of half duplex-poort<br>Optische full duplex-poort                      |
| Compatibele ontvanger | CNFE2MC   |
| Installatie           | Geïnstalleerd in een VG4-A-PA0, VG4-A-PA1, VG4-A-PA2, VG4-A-PSU1 of een VG4-A-PSU2 voedingskast met meegeleverde bevestigingsmiddelen |

**SFP-modules**

|                  |   |
|------------------|---|
| Beschrijving     | Verwisselbare modules leverbaar voor gebruik met MMF- of SMF-glasvezel. |
| Data-interface   | Ethernet  |
| Gegevenssnelheid | 10/100 Mbps<br>Conform IEEE 802.3                                       |

**Mechanische specificaties****Afmetingen (L x B x H)**

|                            |                      |
|----------------------------|----------------------|
| • SFP-2 en SFP-3           | 55,5 x 13,5 x 8,5 mm |
| • SFP-25, SFP-26           | 63,8 x 13,5 x 8,5 mm |
| Gewicht (alle SFP-modules) | 0,23 kg              |

|         | Type | Connect or | Golflengte (verzenden/ontvangen) | Max. Afstand |
|---------|------|------------|----------------------------------|--------------|
| SFP-2   | MMF  | Duplex LC  | 1310 nm / 1310 nm                | 2 km         |
| SFP-3   | SMF  | Duplex LC  | 1310 nm / 1310 nm                | 20 km        |
| SFP-2 5 | MMF  | Single SC  | 1310 nm / 1550 nm                | 2 km         |
| SFP-2 6 | MMF  | Single SC  | 1550 nm / 1310 nm                | 2 km         |

**Compatibiliteit optische kabels**

|                                     |   |
|-------------------------------------|---|
| Compatibiliteit optische kabel: MMF | 50/125 µm MMF. Trek bij 50/125 µm glasvezel 4 dB af van de opgegeven waarde voor vezeldemping. Moet ten minste voldoen aan glasvezelnorm ITU-T G.651. |
|-------------------------------------|---|

|                                     |  |
|-------------------------------------|--|
| Compatibiliteit optische kabel: SMF | 8–10/125 µm SMF. Moet ten minste voldoen aan glasvezelnorm ITU-T G.652.  |
| Specificaties optische afstand      | De opgegeven transmissieafstanden worden beperkt door het optische verlies van de vezel en andere verliezen, veroorzaakt door connectoren, lassen en patchpanelen. De modules zijn ontworpen om te functioneren binnen het gehele bereik van het verlies door vezeldemping, zodat er geen drempelwaarde is voor verlies waarboven ze niet meer functioneren. |

### Mechanische specificaties

|                       |                                 |
|-----------------------|---------------------------------|
| Draaibereik           | 360° cont.                      |
| Kantelhoek            | 18° boven horizon               |
| Variabele snelheid    | 0,1°/s - 120°/s                 |
| Preset-snelheid       | Pan: 360°/s<br>Kantelen: 100°/s |
| Preset-nauwkeurigheid | ± 0,1° typ.                     |

### Elektrische specificaties

|                           |   |
|---------------------------|---|
| Ingangsspanning           | 21-30 V AC<br>50/60 Hz                          |
| Stroomverbruik, standaard | 55 W / 60 VA<br>of<br>19 W / 35 VA <sup>6</sup> |

6. Zonder verwarming aangesloten in voedingskast voor toepassingen binnenshuis.

### Overspanningbeveiliging

|  |   |
|--|---|
| Beveiliging video                        | Piekstroom 10 kA (gasgevulde overspanningslader)  |
| Beveiliging audio                        | Piekstroom 10 A, piekspanning 300 W (8/20 µs)     |
| Beveiliging RS-232/485                   | ESD-beveiliging ± 15 kV menselijk-lichaammodel    |
| Beveiliging alarmingangen                | Piekstroom 17 A, piekspanning 300 W (8/20 µs)     |
| Beveiliging alarmuitgangen               | Piekstroom 2 A, piekspanning 300 W (8/20 µs)      |
| Beveiliging relaisuitgangen              | Piekstroom 7,3 A, piekspanning 600 W (10/1000 µs) |
| Beveiliging voedingsingang (Dome)        | Piekstroom 7,3 A, piekspanning 600 W (10/1000 µs) |
| Beveiliging voedingsuitgang (armvoeding) | Piekstroom 21,4 A, piekspanning 1500 W (10/1000µ) |
| 10/100 Ethernet dataverbindingen         | Piekstroom 14 A, piekspanning 200 W (8/20 µs)     |

### Diverse

|                               |   |
|-------------------------------|---|
| Sectoren/benaming             | 16 onafhankelijke sectoren met een titel/sector van 20 karakters  |
| Maskering                     | 24 afzonderlijk configureerbare privacymaskers  |
| Ondersteuning van protocollen | Bosch (OSRD), ONVIF   |
| Presets                       | 99, elk met een naam van 20 tekens  |
| Bewakingstour                 | 2 soorten tours: <ul style="list-style-type: none"> <li>• Opgenomen tours – twee (2), totale duur 15 minuten</li> <li>• Preset tour - één (1), bestaand uit maximaal 99 opeenvolgende scènes</li> </ul> |
| Ondersteunde talen            | Engels, Duits, Nederlands, Frans, Italiaans, Spaans, Portugees, Pools en Japans   |

### Aansluitingen

|   |   |
|---|---|
| Voeding, camera                                 | 21-30 V AC, 50/60 Hz                                |
| Voeding, verwarming                             | 21-30 V AC, 50/60 Hz                                |
| Video en besturing                              | RJ-45 100 Base-TX Ethernet                          |
| Alarmingangen (2)                               | Programmeerbaar voor maakcontact of verbreekcontact |
| Open collectoruitgang (1)                       | 32 V DC bij 150 mA max.                             |
| Lijnniveau audio-ingang (audio in één richting) |   |
| • Ingangsspanning                               | 5,5 V <sub>tt</sub> max.                            |
| • Impedantie                                    | 9 kOhm standaard                                    |

### Omgevingscondities

|                                    |   |
|------------------------------------|---|
| Ontwerpkwalificatie                | IP66  |
| Bedrijfstemp.                      | -45°C tot 55°C<br>of<br>-10°C tot 50°C <sup>8</sup> |
| HALT <sup>9</sup> temperatuurtests | -70°C tot 70°C                                      |
| Opslagtemp.                        | -45°C tot 70°C                                      |
| Vochtigheidsgraad                  | 0% tot 100% RV, niet-condenserend                   |

8. Zonder verwarming aangesloten in voedingskast voor toepassingen binnenshuis.

9. Highly Accelerated Life Tests. Maximale temperatuurlimieten.

### Constructie

|            |                    |
|------------|--------------------|
| Afmetingen | Zie maattekeningen |
| Gewicht    |                    |

|                                  |                             |
|----------------------------------|-----------------------------|
| • Hangende behuizing voor binnen | 2,88 kg                     |
| • Hangende behuizing voor buiten | 3,03 kg                     |
| Formaat koepel                   | Diameter 153,1 mm           |
| Construictiemateriaal            |                             |
| • Behuizing                      | Gegoten aluminium           |
| • Koepel                         | Acryl (hoge resolutie)      |
| Standaardkleur                   | Wit (RAL9003)               |
| Standaardafwerking               | Gepoedercoate zandafwerking |

### Montagebeugels/accessoires

#### Koepel

##### Hangend

|                                    |                 |
|------------------------------------|-----------------|
| Transparant, hoge resolutie, acryl | VGA-BUBBLE-PCLA |
| Getint, hoge resolutie, acryl      | VGA-BUBBLE-PTIA |

##### Montage aan boogarm

|  |                       |
|--|-----------------------|
| Boogarm (geen transformator)                 | VG4-A-PA0             |
| Wandarm (120/230 VAC-transformator)          | VG4-A-PA1 / VG4-A-PA2 |
| Boogarm met bekabeling                       | VGA-PEND-ARM          |
| Montageplaat voor VGA-PEND-ARM               | VGA-PEND-WPLATE       |
| Afdekrand voor AutoDome Serie voedingskasten | VG4-A-TSKIRT          |

##### Optionele montageplaten voor armmontage

|                        |            |
|------------------------|------------|
| Hoekmontageplaat       | VG4-A-9542 |
| Mast/stijlmontageplaat | VG4-A-9541 |

##### Hangende buismontage

|                |            |
|----------------|------------|
| Buismontagekap | VG4-A-9543 |
|----------------|------------|

##### Hangende dakmontage

|   |                |
|---|----------------|
| Dak-(rand-)montage<br><small>(VG4-A-9543 Buismontagekap vereist. Apart verkrijgbaar.)</small> | VGA-ROOF-MOUNT |
|---|----------------|

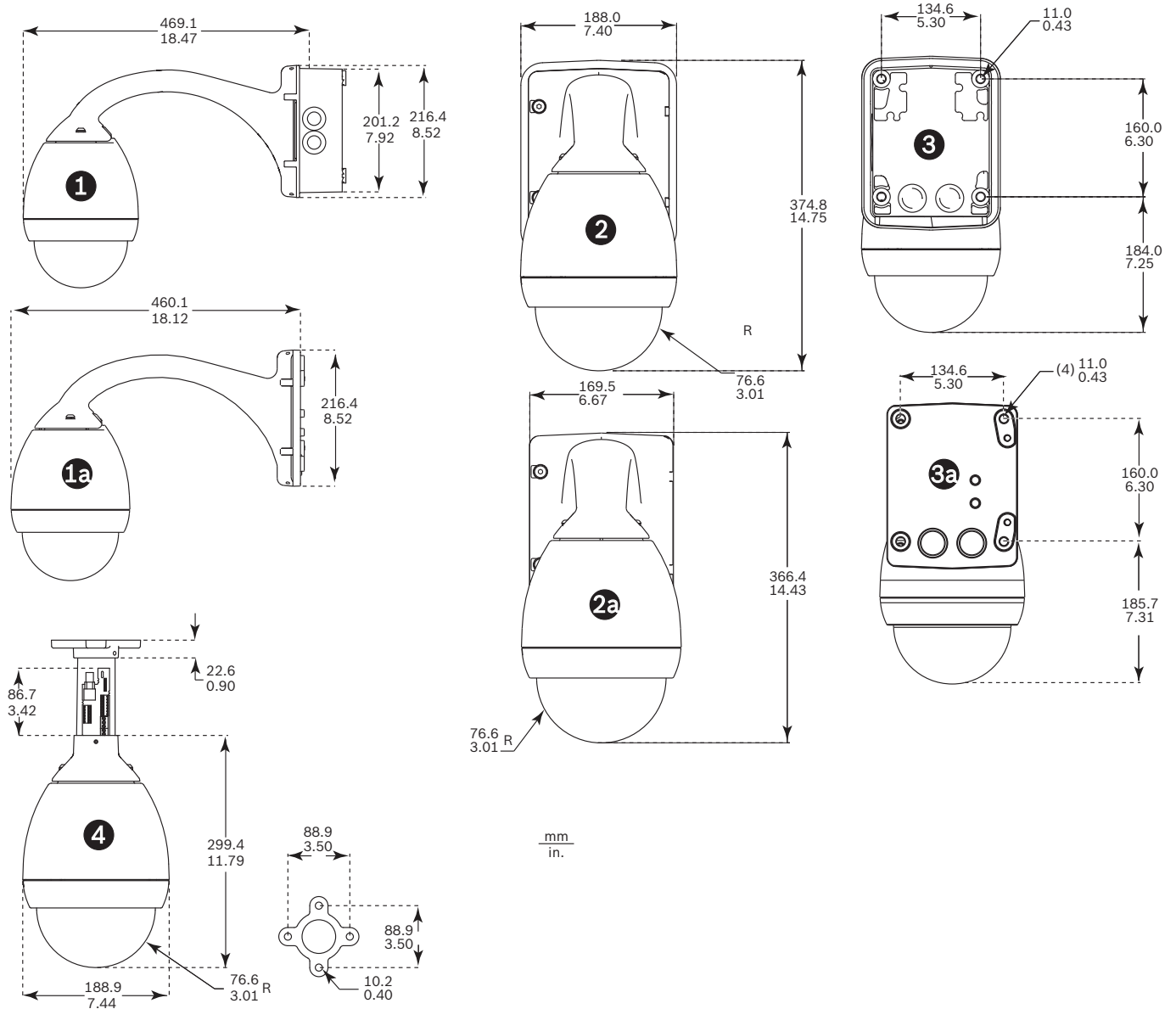
##### Optionele montageplaten voor dakmontage

|                                  |             |
|----------------------------------|-------------|
| Plat-dakadapter voor randmontage | LTC 9230/01 |
|----------------------------------|-------------|

##### Voeding

|   |                         |
|---|-------------------------|
| Voedingskast voor buitengebruik, geen transformator         | VG4-A-PSU0              |
| Voedingskast voor buitengebruik (120/230 VAC transformator) | VG4-A-PSU1 / VG4-A-PSU2 |
| Glasvezelset  | VG4-SFPSCKT             |

**Afmetingen: hangende behuizing zonder zonnekap**

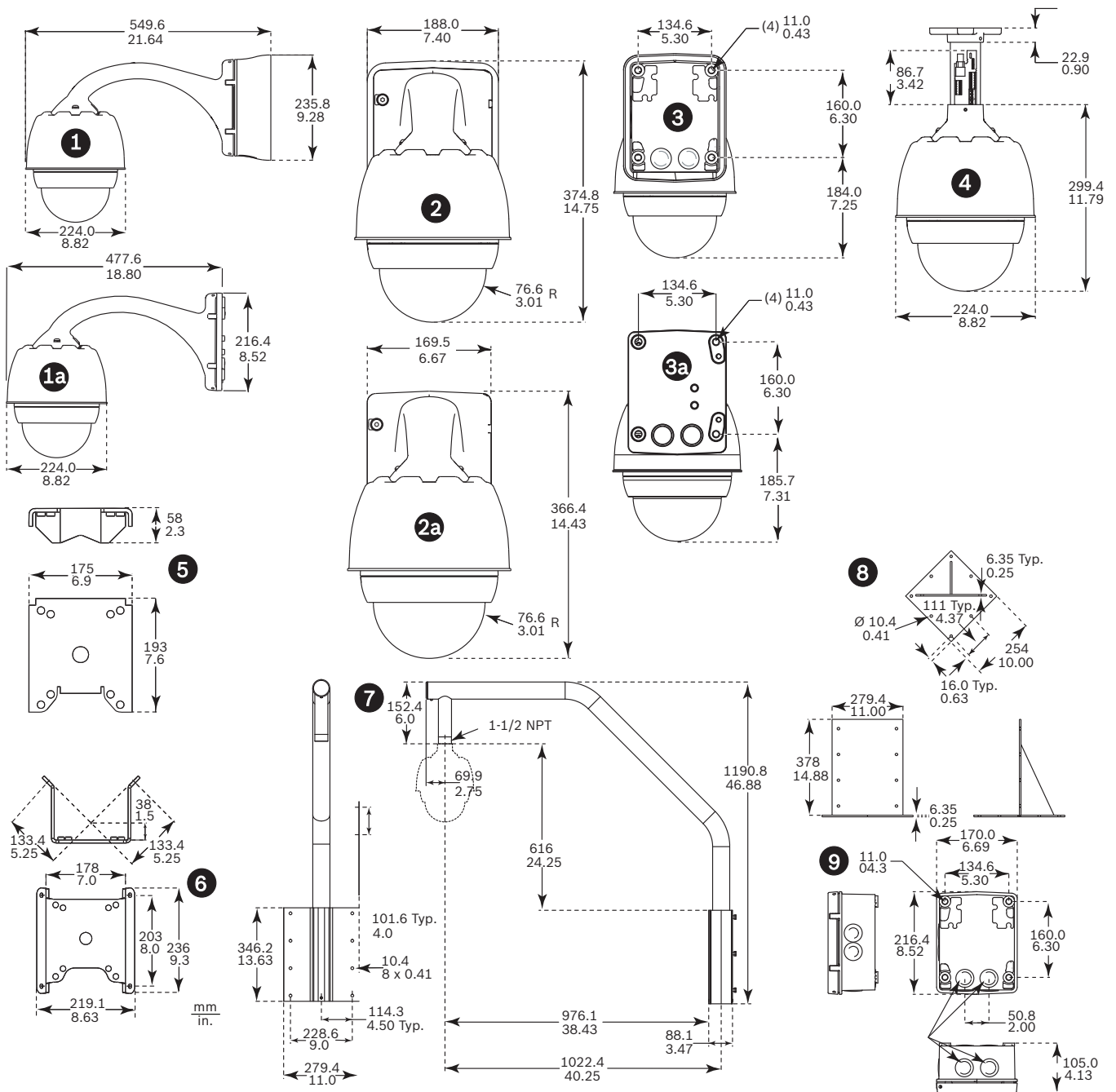


**Afmetingen systeem voor binnen**

| Referentie | Beschrijving                                       |
|------------|--|
| 1          | Wandmontage – zijkant met voeding                  |
| 1a         | Wand-/mastmontage – zijkant met VGA-PEND-WPLATE    |
| 2          | Wandmontage – voorkant met voeding en afdekplaat   |
| 2a         | Wandmontage – voorkant met voeding                 |
| 3          | Wandmontage – achterkant met voeding en afdekplaat |
| 3a         | Wandmontage – achterkant met voeding               |
| 4          | Buissteun  |



**Afmetingen: hangende behuizing met zonnepak en montagebeugels voor buiten**



**Afmetingen buitensysteem**

**Referentie Beschrijving**

- 1 Wandmontage – zijkant met voeding en afdeklep
- 1a Wand-/mastmontage – zijkant met VGA-PEND-WPLATE
- 2 Wandmontage – voorkant met voeding en afdeklep
- 2a Wandmontage – voorkant met voeding
- 3 Wandmontage – achterkant met voeding en afdeklep
- 3a Wandmontage – achterkant met voeding
- 4 Buissteun

- 5 Mastmontage
- 6 Hulpstuk voor hoekmontage
- 7 Dakmontage
- 8 Adapter voor dakmontage
- 9 Voeding voor buis- en dakmontages

**Bestelinformatie**

**VG5-825-ECEV 20x AutoDome 800 Serie HD met IVA voor buitenshuis, Transparante koepel, 50/60 Hz**  
AutoDome 800 Serie HD-camera met IVA voor buitenshuis, 20x dag/nacht, 50/60 Hz met transparante koepel  
Opdrachtnummer **VG5-825-ECEV**

**VG5-825-ETEV 20x AutoDome 800 Serie HD met IVA voor buitenshuis, Getinte koepel, 50/60 Hz**  
AutoDome 800 Serie HD-camera met IVA voor buitenshuis, 20x dag/nacht, 50/60 Hz met getinte koepel  
Opdrachtnummer **VG5-825-ETEV**

**VG5-836-ECEV 20x AutoDome 800 Serie HD-camera met IVA voor buitenshuis, Transparante koepel, 50/60 Hz**  
AutoDome 800 Serie HD-camera met IVA voor buitenshuis, 20x dag/nacht, 50/60 Hz met transparante koepel  
Opdrachtnummer **VG5-836-ECEV**

**Hardware-accessoires**

**VG4-A-PA0 Boogarmsteun**  
Boogarmsteun met voedingskast voor een AUTODOME Serie camera, zonder transformator, wit  
Opdrachtnummer **VG4-A-PA0**

**VG4-A-PA1 Boogarmsteun met 120 VAC Transformator**  
Boogarmsteun met voedingskast voor een AUTODOME Serie camera met 120 VAC-transformator, wit  
Opdrachtnummer **VG4-A-PA1**

**VG4-A-PA2 pendelarmmontage met 230 VAC transformator**  
Boogarmsteun met voedingskast voor een AUTODOME Serie camera met 230 VAC-transformator, wit  
Opdrachtnummer **VG4-A-PA2**

**VGA-PEND-ARM Boogarm met bekabeling**  
Compatibel met een AutoDome Serie hangende behuizing  
Opdrachtnummer **VGA-PEND-ARM**

**VGA-PEND-WPLATE Montageplaat**  
Montageplaat voor VGA-PEND-ARM, compatibel met een AutoDome Serie camera  
Opdrachtnummer **VGA-PEND-WPLATE**

**VGA-ROOF-MOUNT Dakmontage**  
Dakrandsteun, wit  
(VG4-A-9543 Buismontagekap vereist. Apart verkrijgbaar.)  
Opdrachtnummer **VGA-ROOF-MOUNT**

**LTC 9230/01 Adapter voor plattendakmontage**  
Voor het rechtop plaatsen van een eenheid op een plat oppervlak voor dakrandsteun VGA-ROOF-MOUNT  
Opdrachtnummer **LTC 9230/01**

**VG4-A-9541 Adapter voor mastmontage**  
Adapter voor mastmontage voor een AUTODOME boogarm of een DINION beeldsensor, ontworpen voor masten met een diameter van 100-380 mm, wit  
Opdrachtnummer **VG4-A-9541**

**VG4-A-9542 Adapter voor hoekmontage**  
Adapter voor hoekmontage voor een AUTODOME boogarm of een DINION beeldsensor  
Opdrachtnummer **VG4-A-9542**

**VG4-A-9543 Buissteun**  
Buissteun, wit, voor een AutoDome Serie hangende behuizing  
Opdrachtnummer **VG4-A-9543**

**VG4-A-PSU0 24 VAC Voedingseenheid**  
Voeding, 24 VAC-ingang, voor een PTZ-camera van de AUTODOME serie. Witte, aluminium behuizing met kap, conform IP66 en IK 08. 100 W-uitgang. Optionele afdekrand (apart leverbaar).  
Opdrachtnummer **VG4-A-PSU0**

**VG4-A-PSU1 120 VAC Voedingseenheid**  
Voedingseenheid met transformator, 120 VAC-ingang, voor PTZ-camera van de AUTODOME of MIC7000 serie. Witte, aluminium behuizing met kap, conform IP66 en IK 08. 100 W-uitgang. Optionele afdekrand (apart leverbaar).  
Opdrachtnummer **VG4-A-PSU1**

**VG4-A-PSU2 230 VAC-voedingseenheid**  
Voedingseenheid met transformator, 230 VAC-ingang, voor een AUTODOME of MIC7000 Serie PTZ-camera. Witte, aluminium behuizing met kap, conform IP66 en IK 08. 100 W-uitgang. Optionele afdekrand (apart leverbaar).  
Opdrachtnummer **VG4-A-PSU2**

**VGA-SBOX-COVER Kap voor AutoDome voedingskasten**  
Opdrachtnummer **VGA-SBOX-COVER**

**VG4-SFPSCKT Mediaconvertorkit glasvezelnetwerk**  
Glasvezelkit videozender/-ontvanger netwerkmediaconverter  
Opdrachtnummer **VG4-SFPSCKT**

**VG4-A-TSKIRT Afdekrand voor AutoDome voedingskasten**  
Afdekrand voor de volgende AutoDome Serie voedingskasten:  
VG4-A-PSU0, VG4-A-PSU1, en VG4-A-PSU2  
Opdrachtnummer **VG4-A-TSKIRT**

**VGA-BUBBLE-PCLA Transparante, hogeresolutie-acryl-koepel voor hangende behuizing**  
Slagvaste acrylkoepel  
Opdrachtnummer **VGA-BUBBLE-PCLA**

**VGA-BUBBLE-PTIA Getinte hogeresolutie-acrylkoepel  
voor hangende behuizing**

Slagvaste acrylkoepel

Oprichtnummer **VGA-BUBBLE-PTIA**

---

**Software-accessoires**

**BVIP AES 128-bits encryptie**

BVIP AES 128-bits Encryption Site License. Deze licentie is slechts eenmalig per installatie nodig. Met deze licentie wordt gecodeerde communicatie tussen BVIP-apparatuur en managementstations ingeschakeld. Oprichtnummer **MVS-FENC-AES**

---

**Vertegenwoordigd door:**

**Nederland:**

Bosch Security Systems B.V.  
Postbus 80002  
5617 BA Eindhoven  
Telefoon: +31 40 2577 200  
Fax: +31 40 2577 202  
nl.securitysystems@bosch.com  
www.boschsecurity.nl

**België:**

Robert Bosch NV/SA  
Dpt. Security Systems  
Rue Henri Genessestraat 1  
1070 Brussel  
België  
Telefoon: +32 56 20 02 40  
Fax: +32 56 20 26 75  
be.securitysystems@bosch.com  
www.boschsecurity.be