

# AutoDome 700 シリーズ IP PTZ カメラ

www.boschsecuritysystems.jp



**BOSCH**

独創を、みんなのものに



- ▶ 12 倍デジタルズームおよびワイドダイナミックレンジ搭載の 36 倍または 28 倍デイナイトカメラを選択可能
- ▶ インテリジェント追跡により、動体を自動的に検出および追跡
- ▶ プログレッシブスキャンにより、動画の詳細をなめらかで鮮明に表示
- ▶ ナトリウムホホワイトバランスモードにより、被写体の元の色を再現
- ▶ クワッドビデオストリーム（4 映像同時出力）により、H.264 および M-JPEG ビデオストリームを同時に生成

AutoDome 700 シリーズは、取り付けが容易な、屋内／屋外用高画質 IP PTZ カメラです。この目立たない外観の高速ドームカメラは、少ない光量で高画質映像を撮影できるデイナイト機能を搭載しています。

AutoDome 700 シリーズは、H.264 圧縮と M-JPEG 圧縮および帯域幅調整機能を使用してネットワークに直接接続でき、帯域幅要件やストレージ要件を効率的に管理すると同時に高い画質を実現します。AutoDome 700 シリーズでは、パン／チルト／ズーム操作、プリセット、ツアー、アラームなど、すべてのドーム機能をネットワーク経由で完全に制御できます。また、ドームの設定をすべて Web ベースで行うことができます。

AutoDome 700 シリーズは、ONVIF (Open Network Video Interface Forum) の仕様に準拠しています。ONVIF 準拠により、AutoDome とあらゆる製造元のネットワークビデオ製品との相互運用性が保証されます。

## AutoDome 700 シリーズの特長

AutoDome 700 シリーズは他社の PTZ カメラをはるかに超える最先端の技術と機能を提供します。高い水平解像度により、鮮明で詳細な映像再現が可能です。プログレッシブスキャン技術、ワイドダイナミックレンジ、ナトリウムランプホワイトバランスを搭載しているため、極端な照明条件下でも、画像の詳細を鮮明に撮影できます。

### インテリジェント追跡

AutoDome は内蔵されたインテリジェント映像解析 (IVA) を使用して、人や物体を継続的に追跡します。プリセット位置で IVA によって検出した対象をもとに、インテリジェント追跡機能が有効になります。インテリジェント追跡はパン／チルト／ズーム動作を制御し、選択されている対象を常に表示します。

インテリジェント追跡は、追跡対象がカメラの視界から外れた際にその真価を発揮します。他社カメラの場合、追跡対象が停止もしくは一時的に静止物に隠れると、単純に動作を中止します。インテリジェント追跡は、高度なアルゴリズムを使用して監視場所を絶えずスキャンして見失った対象を探し、対象が再度表示されたとき、もしくは同じ軌跡で動体を検出したときに追跡を再開します。

### ワイドダイナミックレンジ

AutoDome にはワイドダイナミックレンジ (WDR) 技術が搭載されており、明暗両方の領域を、同じフレーム内で鮮明に撮影できます。WDR により、明るい部分が飽和したり、暗い部分が暗くなりすぎたりすることがなくなります。

### プログレッシブスキャン

AutoDome カメラは、IP 映像アプリケーションに最適です。このカメラに組み込まれているプログレッシブスキャン技術により、可動カメラからの映像がなめらかで鮮明に表示されます。

### ナトリウムランプホワイトバランス

AutoDome は、ナトリウムランプ（外灯やトンネル内のランプなど）下での撮影に特に適しています。このような環境での映像は、黄色っぽい色合いになり、識別が難しい場合があります。ナトリウムホワイトバランスモードを使用すると、AutoDome が自動的にナトリウムランプの光を補正して、被写体の元の色を再現します。

#### 統合と設置

AutoDome 700 シリーズは、Bosch のビデオストレージ製品およびさまざまな Bosch video over IP 製品と統合することにより、セキュリティへの投資を最大限に活用します。また、AutoDome 700 シリーズの設置と利用は容易です。吊り下げ型ハウジングには、屋外使用向けの日よけがサポートされています。この日よけは、屋内環境では簡単に取り外すことができます。Bosch は、屋内外の壁、コーナー、マスト、屋根、パイプ、天井埋め込みへの取り付け用に、さまざまなハードウェアオプション（別売）を提供しています。

### システムの概要

#### 高性能 PTZ デイナイトカメラ

AutoDome 700 シリーズのカメラは、4CIF/D1 の解像度と 1.0lux 以下まで対応する高感度を備えた 1/4 インチ型 CCD センサーを搭載しており、28 倍および業界をリードする 36 倍光学ズームレンズを選択可能です。また、すべての 700 シリーズのカメラは、12 倍フルデジタルズームを搭載しています。いずれのカメラオプションも D1 の水平解像度に対応しており、鮮明で詳細な映像を実現しています。また、これらのカメラには、ダイナミックレンジを 128 倍に拡大する技術も組み込まれています。WDR（ワイドダイナミックレンジ）と呼ばれるこの技術により、コントラストが極端に高い環境で鮮明な映像を再現することが可能になります。

デイナイト機能と優れた感度を持つ AutoDome 700 シリーズのカメラは、あらゆる照明条件の下で優れた性能を発揮します。低照度下では自動的にカラーからモノクロに切り換えて、赤外線フィルターを外し、赤外光に対する感度を高めることで優れた映像品質を維持します。非常に暗い条件では、感度アップ制御機能によりシャッタースピードを自動的に 1 秒にまで落とします。これにより、感度が 50 倍以上向上します。

#### 正確な制御とポジショニング

AutoDome は、99 のプリセットポジションと、2 通りのガードツアー プリセットおよび録画再生に対応しています。プリセット標準ツアーでは、99 のシーケンスさせたいプリセットポジションを保存することが可能で、プリセットポジション間の移行時間も設定できます。また、AutoDome シリーズは 2 通りのツアーをプリセットすることができ、その動作の継続時間は合計で 15 分間です。パン、チルト、およびズームの動きをマクロとして記録し、その一連の動きを連続して繰り返すことも可能です。パン/チルトのプリセットは、 $\pm 0.1^\circ$  以内の精度で再現可能なので、常に正確なシーンを捕捉できます。AutoDome 700 シリーズは、パン/チルト動作速度を  $0.1^\circ$ /秒の低速から  $120^\circ$ /秒の超高速まで変更できます。登録ポジション間のパン動作速度は  $360^\circ$ /秒、チルト動作速度は  $100^\circ$ /秒です。またチルト動作範囲は  $0^\circ \sim 94^\circ$ 、パン動作範囲は最大  $360^\circ$  の連続動作が可能です。

AutoScaling（プロポーションアルズーム）機能と AutoPivot（カメラの自動パン/チルト）機能により、最適なカメラ制御を実現しています。

#### 高効率の H.264 エンコーディング

AutoDome 700 シリーズは、先進的 H.264 エンコーダーを有しており、非常に低いビットレートで DVD 品質のストリーミングビデオを作成します。H.264 エンコーディング、帯域幅調整機能、およびマルチキャスト機能を使用することで、帯域幅やストレージ使用量を最小限に抑えて、コストを大幅に削減します。

#### 複数のビデオストリーム

このカメラは、H.264（メインプロファイル）圧縮、帯域幅調整機能、およびマルチキャスト機能を使用することで、帯域幅要件やストレージ要件を効率的に管理すると同時に、高い画質と解像度を実現します。

Bosch の革新的なクワッドストリーミング（4 映像同時出力）機能により、AutoDome 700 シリーズのカメラは、独立した 2 つの H.264 ストリーム（1 フレーム録画ストリームと M-JPEG ストリーム）を同時に生成します。この柔軟な機能により、高品質の H.264 映像をライブ表示しながら録画し、同時に M-JPEG 映像を別のデバイスにストリーミングできます。M-JPEG ビデオストリームは、他社製の JPEG または M-JPEG 対応ビデオ管理システムにも簡単に統合できます。

AutoDome 700 シリーズのカメラは、非常に優れた録画オプションを備えています。ネットワークに接続されているため、録画ソフトウェアなしで iSCSI ターゲットを直接使用できます。Bosch Video Recording Manager (VRM) を使用することで、システムの録画管理機能をさらに拡張できます。

#### ONVIF 準拠

AutoDome 700 シリーズは、あらゆる製造元のネットワークビデオ機器との相互運用性を保証する ONVIF（Open Network Video Interface Forum）仕様に準拠しています。ONVIF 準拠デバイスは、相互にライブ映像、音声、メタデータ、および制御情報を交換し、自動的に検出して映像管理システムなどのネットワークアプリケーションに接続することができます。

#### インテリジェンス

映像コンテンツ解析機能が内蔵されており、Intelligence-at-the-Edge のコンセプトである、エッジデバイスのインテリジェンスが大幅に向上しています。

AutoDome には、Bosch のインテリジェント映像解析 (IVA) が組み込まれています。IVA は、対象外の映像ソースによって意図しないアラームを発生させることなく、物体を確実に検出、解析する最新のインテリジェント映像解析です。

AutoDome に搭載された IVA 機能により、オブジェクトの置き取り、オブジェクトの持ち取り、不審者の徘徊、複数ラインの横断、オブジェクトの軌跡を検出できます。IVA は BEV（全景）人数カウンターもサポートします。

Assisted Self Calibration（アシスト付きセルフキャリブレーション）と検出フィルターの設定により高い信頼性が実現し、オペレーターの負担を軽減します。

### 最先端のネットワーク機能

AutoDome は最先端の機能を備えているため、最新のネットワーク技術の利点を活用できるようにカメラを設定できます。

AutoDome の Quality of Service (QoS) 設定オプションは、PTZ データおよび映像に対する高速なネットワーク応答を実現します。Quality of Service (QoS) はネットワークリソースを管理するための一連の技術です。QoS は、遅延、遅延バリエーション (ジッター)、帯域幅、パケット損失パラメーターを管理して予測可能な結果を配信するようにネットワークの機能性を確保します。QoS は、データパケット内のデータの種類を特定し、転送用に優先付けできるトラフィッククラスにパケットを分割します。

AutoDome は、複数の IP ネットワーク間のネットワーク間パケット交換を可能にする IPv6 インターネットレイヤープロトコルもサポートします。IPv6 は、128 ビットアドレスを使用します (IPv4 は 32 ビットアドレスを使用)。このため、インターネット上の多数のデバイスとユーザーに対応できるばかりでなく、アドレスの割り当てで高い柔軟性を発揮し、ルーティングトラフィックの効率を高めることができます。

### 光ファイバーキット

Bosch は、オプションで VG4-SFPSCKT を提供しています。これは、700 シリーズの AutoDome 用の、独自のメディアコンバーターモジュールです。このメディアコンバーターモジュールは、さまざまな 10/100Mbps SFP モジュールに対応し、LC コネクタまたは SC コネクタを搭載したマルチモードやシングルモードの光ファイバーで使用できるように設計されています。

メディアコンバーターモジュールと SFP モジュールを AutoDome の電源ボックスに直接取り付けることにより、光ファイバー統合ソリューションが実現します。

### 設置とアフターサービスが容易

AutoDome 700 シリーズは、短時間で容易に設置可能です。これは、Bosch CCTV 製品の大きな特長です。すべてのハウジングで、埋め込み型のねじとラッチ機能を有しており、いたずら防止機構が強化されています。

AutoDome の天井埋め込み型ハウジングは、IP54 に準拠 (オプションのバックアップキットを使用) し、IK 8 (IEC 62262) に適合しています。天井埋め込み型ハウジングは、耐衝撃性が高い頑丈なポリカーボネート製ドームカバーを備えており、破壊行為からカメラを守ります。この頑丈なドームカバーは、3m の高さから 4.5kg の重量のものを落とされた場合と同等の衝撃に耐えることができます。

屋外用吊り下げ型ハウジングは IP 66 保護等級に準拠し、動作温度範囲の下限は -40°C です。屋外用吊り下げ型は日よけと一緒に組み立てられており、適切な取付用金具 (別売) で壁面やパイプに取り付けることができます。また、吊り下げ型ハウジングでは、耐衝撃性が低い代わりに、高解像度のアクリル製ドームカバーによる鮮明な映像が得られます。屋外用吊り下げ型は、日よけを取り外して、簡単に屋内用に変更できます。

**注意:** Bosch は、屋内外の壁、コーナー、マスト、屋根、パイプ、天井埋め込み用に、さまざまなハードウェアやアクセサリの補完品 (別売) を提供しています。このため、AutoDome を各サイトの要件に合わせて簡単に設置できます。

### 卓越した信頼性

他のすべての Bosch 製品と同様、AutoDome 700 シリーズは、HALT (高加速寿命試験) などの業界有数の包括的で厳格な耐久性テストによって、数年間の使用に耐えることが証明されています。そしてもちろん、業界をリードする Bosch 3 年保証付きです。

### 機能

以下では、さまざまな監視システムに最適な AutoDome 700 シリーズの主な機能をご紹介します。

#### 入力と出力

AutoDome 700 シリーズでは、2 つのアラーム入力と、外部装置を操作できる 1 つのオープンコレクターアラーム出力を扱うことができます。

#### iSCSI デバイスのサポート

AutoDome 700 シリーズには iSCSI 機能が内蔵されているため、iSCSI RAID アレイに映像を直接ストリーミングできます。これにより、適切な iSCSI ストレージアレイと組み合わせれば、録画性能を損なうことなく、効率的なビデオストレージと全体的なシステムの拡張が可能になります。

#### ネットワークベースの制御および設定

AutoDome 700 シリーズでは、すべてのカメラ制御と設定がネットワーク経由で実行できます。オペレーターや技術者は、追加配線なしで、カメラのパン/チルト/ズームの操作、プリセット、ツアー、およびアラームの管理機能をほとんどどこからでも制御できます。

組み込まれた Web サーバー機能により、標準的な Web ブラウザーからすべてのユーザー設定にアクセスし、カメラを調整し、ファームウェアを更新できます。

#### デバイス管理

SNMP (Simple Network Management Protocol) のサポートにより、リモート監視/管理が容易に実行できます。

AutoDome 700 シリーズは、SNMP v3 をフルサポートします。

#### より優れたプライバシーマスク

AutoDome 700 シリーズでは 24 個の個別かつ簡単に設定可能なプライバシーマスクを使用でき、最大 24 個を同じ画面に表示できます。カメラをズームにすると、各マスクのサイズをすばやく滑らかに切り換え、マスクされた対象を確実に見えないようにします。

#### 卓越した柔軟性

Web ブラウザー、Bosch Video Management System (VMS)、Bosch Video Client などの多くの方法を使用して、PC からカメラの映像にアクセスできます。

#### アップグレードが容易

新しいファームウェアが使用可能になった場合、カメラをリモートからいつでもアップグレードできます。アップグレードすることにより、製品を最新の状態に保ち、より使いやすい状態で最大限のパフォーマンスを得ることができます。

#### アクセスセキュリティ

ネットワーク、カメラ、およびデータチャネルにアクセスするためのさまざまなセキュリティレベルがあります。3 つのレベルのパスワード保護に加えて、RADIUS (Remote Authentication Dial In User Service) サーバーを使用した

802.1x 認証もサポートしています。カメラに格納されている SSL 証明書を使用して、HTTPS による Web ブラウザーのアクセス保護ができます。データ全体の保護に関しては、オプションの暗号化サイトライセンスをインストールすることで、映像と音声の通信チャンネルを 128 ビットキーで個別に AES 暗号化できます。

## 認可情報

電磁環境適合性 (EMC)	FCC Part 15、ICES-003 と、EN50130-4、EN50121-4 を含む CE 規制に適合
製品の安全性	CE 規制、UL、CSA、EN、および IEC 規格に準拠
環境仕様	天井埋め込み型：IP54 (オプションで VGA-IP54K-IC78 キット付き)、プレナム定格 吊り下げ型：IP66

## 標準装備部品

## 天井埋め込み型

1	天井埋め込み型ハウジング
1	ポリカーボネート製ドームカバー、クリア
1	インターフェースボックス

## 屋外吊り下げ型

1	日よけ付き屋外用吊り下げ型ハウジング
1	アクリル製ドームカバー、クリア

## 注意：

- 吊り下げ型は、日よけを取り外すと、屋内吊り下げ型に変更できます。
- 取付用金具とアクセサリは別途購入いただけます。

## 技術仕様

## 36 倍デイナイトカメラ

撮影装置	1/4 インチ型 Exview HAD CCD (プログレッシブスキャン)	
有効画素子	PAL：約 440,000、752 (横) × 582 (縦) NTSC：約 380,000、768 (横) × 494 (縦)	
レンズ	36 倍ズーム (3.4~122.4 mm) F1.6~F4.5	
ズーム移動速度	NTSC	PAL
<ul style="list-style-type: none"> <li>光学広角/光学望遠-焦点追跡オン</li> </ul>	4.0 秒	4.0 秒
<ul style="list-style-type: none"> <li>光学広角/光学望遠-焦点追跡オフ</li> </ul>	2.7 秒	2.7 秒
<ul style="list-style-type: none"> <li>光学広角/デジタル望遠</li> </ul>	6.0 秒	6.2 秒
<ul style="list-style-type: none"> <li>デジタル広角/デジタル望遠</li> </ul>	2.1 秒	2.3 秒
フォーカス	自動 (手動制御機能付き)	

アイリス	自動 (手動制御機能付き)
光学ズーム画角	1.7°~57.8°
ゲイン調整	自動/手動/最大 (-3 dB~28 dB、2 dB 単位)
同期	ラインロック (-120°~120°の垂直位相調整) または内部クロック
アパーチャー補正	水平および垂直
デジタルズーム	12 倍

感度 (通常) <sup>1</sup>	30IRE	50IRE
<b>デイモード</b>		
感度アップオフ	0.66lux (0.061fc)	1.4lux (0.13fc)
感度アップオン (NTSC：1/4 秒、15X。 PAL：1/3 秒、16.7X)	0.04lux (0.0037fc)	0.1lux (0.0092fc)
<b>ナイトモード</b>		
感度アップオフ	0.104lux (0.0097fc)	0.209lux (0.0194fc)
感度アップオン (NTSC：1/4 秒、15X。 PAL：1/3 秒、16.7X)	0.0052lux (0.0005fc)	0.0103lux (0.001fc)
電子シャッター速度	1/1~1/10,000 秒、22 段階	
ワイドダイナミックレンジ (WDR)	92dB (50dB、WDR オフ時)	
SN 比 (SNR)	50dB 未満	
ホワイトバランス	2,000K~10,000K	

1. 特に記載がない場合、テスト条件は次のとおりです：F1.6、シャッター=NTSC 1/60 秒、PAL 1/50 秒、最大 AGC、ドームカバーなしクリアドームカバーにより、0.09f ストップロスが追加 (90%の光伝送)。スモークドームカバーにより、0.47f ストップロスが追加 (60%の光伝送)。

## カメラの 28 倍デイナイト

撮影装置	1/4 インチ型 Exview HAD CCD (プログレッシブスキャン)	
有効画素子	PAL：約 440,000、752 (横) × 582 (縦) NTSC：約 380,000、768 (横) × 494 (縦)	
レンズ	28 倍ズーム (3.5~98.0mm) F1.35~F3.7	
ズーム移動速度	NTSC	PAL
<ul style="list-style-type: none"> <li>光学広角/光学望遠-焦点追跡オン</li> </ul>	2.5 秒	2.5 秒
<ul style="list-style-type: none"> <li>光学広角/光学望遠-焦点追跡オフ</li> </ul>	1.7 秒	1.7 秒
<ul style="list-style-type: none"> <li>光学広角/光学望遠-焦点追跡オン</li> </ul>	4.5 秒	4.9 秒

• 光学広角／光学望遠- 焦点追跡オフ	1.7 秒	1.7 秒
• デジタル広角／デジタル 望遠	2.0 秒	2.5 秒
フォーカス	自動（手動制御機能付き）	
アイリス	自動（手動制御機能付き）	
光学ズーム画角	2.1°～55.8°	
ゲイン調整	自動／手動／最大 （-3 dB～28 dB、2 dB 単位）	
同期	ラインロック（-120°～ 120°の垂直位相調整）ま たは内部クロック	
アパーチャー補正	水平および垂直	
デジタルズーム	12 倍	

感度（通常） <sup>2</sup>	30IRE	50IRE
<b>デイモード</b>		
感度アップオフ	0.33lux (0.031fc)	0.66lux (0.061)
感度アップオン (NTSC : 1/4 秒、15X。PAL : 1/3 秒、16.7X)	0.02lux (.002fc)	0.04lux (.004fc)
<b>ナイトモード</b>		
感度アップオフ	0.066lux (0.006fc)	0.166lux
感度アップオン (NTSC : 1/4 秒、15X。PAL : 1/3 秒、16.7X)	0.0026lux	0.0082lux

電子シャッター速度	1/1～1/10,000 秒、22 段階
ワイドダイナミックレンジ (WDR)	92dB (50dB、WDR オフ 時)
SN 比	50dB 未満
ホワイトバランス	2,000K～10,000K

2. 特に記載がない場合、テスト条件は次のとおりです：F1.6、シャッター = NTSC 1/60 秒、PAL 1/50 秒、最大 AGC、ドームカバーなしクリアドームカバーにより、0.09f ストップロスが追加（90%の光伝送）。スモークドームカバーにより、0.47f ストップロスが追加（60%の光伝送）。

#### 機械的仕様

	天井埋め込み型	吊り下げ型
パン角度	360°エンドレス	360°エンドレス

チルト角度	1°（水平より上 方）	18°（水平より上 方）
可変速度	0.1°/秒～120°/秒	0.1°/秒～120°/秒
登録ポジション スピード	パン：360°/秒 チルト：100°/秒	パン：360°/秒 チルト：100°/秒
プリセット 精度	±0.1°通常	±0.1°通常

#### 電氣的仕様

	天井埋め込み 型	吊り下げ型
入力電圧	AC 21～30V 50/60Hz	AC 21～30V 50/60Hz
消費電力、 平均	24W/44VA	60W/69VA または 24W/44VA <sup>3</sup>

3. 屋内用では電源ボックスへのヒーター接続はなし。

#### サージ抑制

映像信号保護	ピーク電流 10kA（ガスタンクレスター）
Biphase 保護	ピーク電流 10A、ピーク電力 300W (8/20μs)
RS-232/485 信号保護	ESD 保護±15KV 人体モデル
アラーム入力信号保 護	ピーク電流 17A、ピーク電力 300W (8/20μs)
アラーム出力信号保 護	ピーク電流 2A、ピーク電力 300W (8/20μs)
リレー出力信号保護	ピーク電流 7.3A、ピーク電力 600W (10/1000μs)
電源入力保護（ド ーム部）	ピーク電流 7.3A、ピーク電力 600W (10/1000μs)
電源 出力保護（アラーム 電源）	ピーク電流 21.4A、ピーク電力 1500W (10/1000μs)
10/100 イーサネット データライン	ピーク電流 14A、ピーク電力 200W (8/20μs)

#### ソフトウェア制御

カメラ設定／制御	Internet Explorer Web ブラウザーバー ジョン 7.0 以降、Bosch Configuration Manager、または BVMS 経由
ソフトウェアの更新	ファームウェアのアップロード

## ネットワーク

規格	H.264 (ISO/IEC 14496-10)、M-JPEG、JPEG
ストリーミング	4つの独立ストリームの合計： <ul style="list-style-type: none"> <li>個別に設定可能な H.264 ストリーム (4CIF/D1 解像度) ×2、</li> <li>H.264 (Iフレームのみのストリーム、録画用) ×1、</li> <li>M-JPEG (4CIF/D1 解像度) ×1</li> </ul>
GOP 構造	IP、IBP、IBBP
データレート	9.6kbps～6Mbps
合計 IP 遅延	240 ミリ秒
解像度 (水平×垂直、PAL/NTSC)	
• 4CIF/D1	704×576/480 (50/60 ips <sup>4</sup> )
• CIF	352×288/240 (50/60 ips <sup>4</sup> )
	4. 画像の内容や動きによって異なります
イーサネット	10-Base T/100 Base-TX、自動検知、半二重/全二重、RJ45
プロトコル	RTP、Telnet、UDP、TCP、IP、HTTP、HTTPS、FTP、DHCP、IGMP V2/V3、ICMP、ARP、SMTP、SNTP、SNMP v3、RTSP、802.1x、iSCSI、DynDNS、UPnP、IP v4/6、QoS、SSH、SSL
音声	
• 標準	G.711、8kHz サンプルレート L16、16kHz サンプルレート
• SN 比	50dB 未満
• 音声ストリーミング	全二重/半二重

## 光ファイバーキット

## VG4-SFPSCKT

説明	光ファイバーイーサネットメディアコンバーターキット <sup>5</sup> 。 スモールフォームファクタープラグابل (SFP) モジュール (別売) が必要です。
データインターフェース	イーサネット
データレート	10/100Mbps IEEE 802.3 準拠 全二重または半二重の電気ポート 全二重の光ポート
コンパチブルレシーバー	CNFE2MC
設置	付属の取付用金具を使用して、VG4-A-PA0、VG4-A-PA1、VG4-A-PA2、VG4-A-PSU1、または VG4-A-PSU2 電源ボックスの内側に取り付けます。

5. キットは別途入手可能で、AutoDome の電源ボックスの内側に取り付ける必要があります。

## SFP モジュール

説明	MMF または SMF 光ファイバーで使用可能な交換可能モジュール。
データインターフェース	イーサネット
データレート	10/100Mbps IEEE 802.3 準拠
機械的仕様	
寸法 (長さ、幅、高さ)	
• SFP-2 および SFP-3	55.5×13.5×8.5mm
• SFP-25、SFP-26	63.8×13.5×8.5mm
重量 (すべての SFP モジュール)	0.23kg

	種類	コネクタ	波長 (送信/受信)	Max. 距離
SFP-2	MMF	二重 LC	1310nm/ 1310nm	2km (1.2 マイル)
SFP-3	SMF	二重 LC	1310nm/ 1310nm	20km (12.4 マイル)
SFP-25	MMF	シングル SC	1310nm/ 1550nm	2km (1.2 マイル)
SFP-26	MMF	シングル SC	1550nm/ 1310nm	2km (1.2 マイル)

## 互換性

光ファイバー規格、MMF	50/125μm MMF 50/125μm ファイバーでは、指定の光バジェット値から 4dB 差し引いた値です。ファイバー規格 ITU-T G.651 に準拠する必要があります。
光ファイバー規格、SMF	8~10/125μm SMF ファイバー規格 ITU-T G.652 に準拠する必要があります。
光学距離の仕様	指定の伝送距離は、ファイバーの光損失およびコネクタ、スプライス、パッチパネルなどで発生した損失による制限を受けます。各モジュールは、光損失バジェットの全範囲にわたって動作できるように設計されています。したがって、損失を最小限に抑えなくても動作します。

## その他

セクター／タイトル	個別セクター 16 か所、20 文字のタイトル／セクター名称設定可能
マスク	個別に設定可能な 24 個のプライバシーマスク
登録ポジション	99 か所、それぞれに 20 文字のタイトル名称設定可能
ガードツアー	2 種類のツアー： <ul style="list-style-type: none"> <li>記録軌道-2、合計継続時間 15 分間</li> <li>プリセット軌道 - 最大 99 の連続シーンで構成されたものが 1 つ</li> </ul>
対応言語	英語、中国語、オランダ語、フランス語、ドイツ語、イタリア語、日本語、ポーランド語、ポルトガル語、およびスペイン語

## ユーザー接続

電源、カメラ	AC 21～30V、50/60Hz
電源、ヒーター	AC 21～30V、50/60Hz
映像および制御	RJ-45 100 Base-TX イーサネット
アラーム入力 (2)	「通常開」または「通常閉」にプログラム可能
オープンコレクター出力 (1)	DC 32 V@最大 150 mA
音声入力ラインレベル (一方音)	
<ul style="list-style-type: none"> <li>入力電圧</li> </ul>	5.5Vp-p (最大)
<ul style="list-style-type: none"> <li>インピーダンス</li> </ul>	9KΩ (平均)

## 環境仕様

	天井埋め込み型	吊り下げ型
設計定格	IP54 <sup>6</sup> 、 プレナム定格	IP66 <sup>8</sup>
使用温度範囲	-10°C～40°C (14°F～104°F)	-40°C～50°C (-40°F～122°F) または -10°C～40°C (14°F～104°F) <sup>7</sup>
保存温度範囲	-40°C～60°C (-40°F～140°F)	-40°C～60°C (-40°F～140°F)
湿度	相対湿度 0%～ 90% (結露なき こと)	相対湿度 0%～ 100% (結露可)

6. オプションの VGA-IP54K-IC78 キットを使用した場合。

7. 屋内用では電源ボックスへのヒーター接続はなし。

8. ポリカーボネート製ドームカバー使用 (NEMA 4X 準拠)。アクリル製ドームカバー使用 (NEMA 4X 準拠 (衝撃テストを除く))。

## 構造

寸法	寸法図をご覧ください
重量	
<ul style="list-style-type: none"> <li>天井埋め込み型</li> </ul>	2.66kg
<ul style="list-style-type: none"> <li>屋内吊り下げ型</li> </ul>	2.88kg
<ul style="list-style-type: none"> <li>屋外吊り下げ型</li> </ul>	3.32kg
ドームカバーのサイズ	153.1mm 径
構造材料	
<ul style="list-style-type: none"> <li>ハウジング</li> </ul>	アルミニウム鋳物
<ul style="list-style-type: none"> <li>ドームカバー</li> </ul>	吊り下げ型：アクリル製 (高解像度) 天井埋め込み型：ポリカーボネート製 (耐衝撃)
標準カラー	ホワイト (RAL9003)
標準仕上げ	パウダーコーティング、サンド仕上げ

## マウント／アクセサリ

## ドームカバー

## 天井埋め込み型

クリア、耐衝撃ポリカーボネート製	VGA-BUBBLE-CCLR
スモーク、耐衝撃ポリカーボネート製	VGA-BUBBLE-CTIR

## 吊り下げ型

クリア、耐衝撃ポリカーボネート製	VGA-BUBBLE-PCLR
スモーク、耐衝撃ポリカーボネート製	VGA-BUBBLE-PTIR
クリア、高解像度アクリル製	VGA-BUBBLE-PCLA
スモーク、高解像度アクリル製	VGA-BUBBLE-PTIA

## 吊り下げ型アームマウント

壁アーム (変圧器なし)	VG4-A-PA0
壁アーム (AC 120/230V 変圧器)	VG4-A-PA1/ VG4-A-PA2
吊り下げ型アーム、配線付き	VGA-PEND-ARM
VGA-PEND-ARM 用マウンティングプレート	VGA-PEND-WPLATE
VG4 シリーズ電源用トリムスカート	VG4-A-TSKIRT

## アームマウント用マウンティングプレート (オプション)

コーナーマウント用マウンティングプレート	VG4-A-9542
マスト (ポール) 用マウンティングプレート	VG4-A-9541

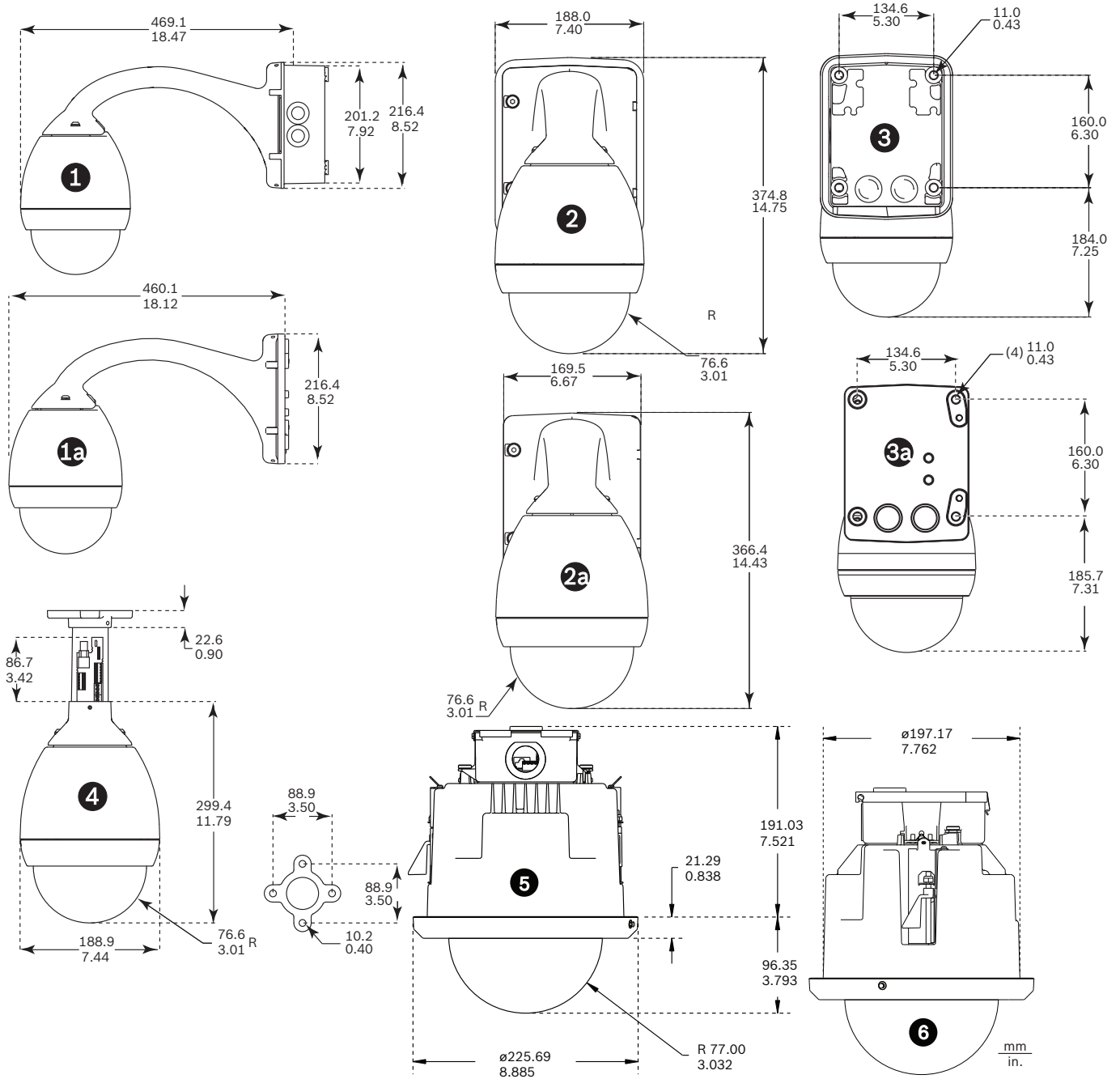
## 吊り下げ型パイプマウント

パイプマウントキャップ	VG4-A-9543
-------------	------------

<b>吊り下げ型屋上マウント</b>	
屋上（胸壁）マウント <small>(VG4-A-9543 パイプマウントキャップが必要。別途購入可能。)</small>	VGA-ROOF-MOUNT
<b>屋上マウント用マウンティングプレート（オプション）</b>	
胸壁マウント用フラットルーフアダプター	LTC 9230/01
<b>天井埋め込み型サポートキット</b>	
吊り天井用ブラケット	VJR-A3-SP
IP54 認定用パッキンキット	VGA-IP54K-IC78
<b>電源</b>	
屋外電源ボックス、変圧器なし	VG4-A-PSU0
屋外電源ボックス（AC 120/230V 変圧器）	VG4-A-PSU1/ VG4-A-PSU2
光ファイバーキット	VG4-SFPSCKT



寸法：天井埋め込み型および吊り下げ型（日よけなし）



屋内システム寸法

参照

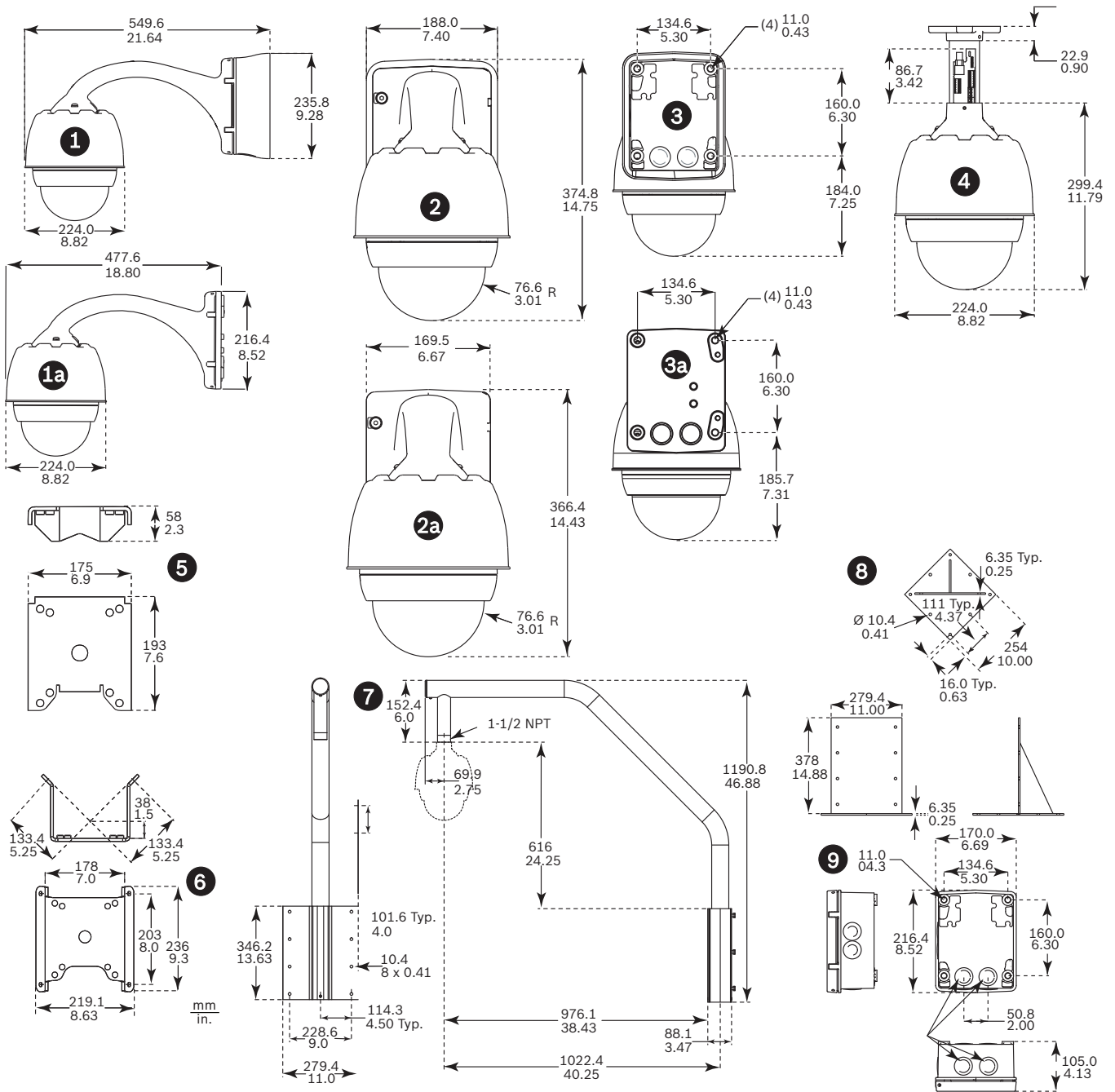
説明

- 1 壁マウントー側面図（電源あり）
- 1a 壁／マストマウントー側面図（VGA-PEND-WPLATEあり）
- 2 壁マウントー前面図（電源とトリムスカートあり）
- 2a 壁マウントー前面図（電源あり）
- 3 壁マウントー背面図（電源とトリムスカートあり）

- 3a
- 4
- 5
- 6

- 壁マウントー背面図（電源あり）
- パイプマウント
- 天井埋め込み型マウントー前面図
- 天井埋め込み型マウントー側面図

寸法：吊り下げ型（日よけおよび屋外用マウント付き）



屋外システム寸法

参照

説明

- 1 壁マウントー側面図（電源とトリムスカートあり）
- 1a 壁／マストマウントー側面図（VGA-PEND-WPLATEあり）
- 2 壁マウントー前面図（電源とトリムスカートあり）
- 2a 壁マウントー前面図（電源あり）

- 3 壁マウントー背面図（電源とトリムスカートあり）
- 3a 壁マウントー背面図（電源あり）
- 4 パイプマウント
- 5 マストマウント
- 6 コーナーマウント
- 7 屋上マウント
- 8 屋上マウントアダプター
- 9 パイプおよび屋上マウント用電源

## オーダー情報

**VG5-713-CCE2 AutoDome 700 シリーズ 28 倍 PAL IP** 天井埋め込み型カメラ  
IP 28 倍 PAL カメラ (IVA 機能搭載、ポリカーボネート製クリアドームカバー付き天井埋め込み型ハウジング)  
オーダー番号 **VG5-713-CCE2**

**VG5-723-CCE2 AutoDome 700 シリーズ 28 倍 NTSC IP** 天井埋め込み型カメラ  
IP 28 倍 NTSC カメラ (IVA 機能搭載、ポリカーボネート製クリアドームカバー付き天井埋め込み型ハウジング)  
オーダー番号 **VG5-723-CCE2**

**VG5-713-ECE2 AutoDome 700 シリーズ 28 倍 PAL IP** 吊り下げ型カメラ  
IP 28 倍 PAL カメラ (IVA 機能搭載、アクリル製クリアドームカバー付き吊り下げ型ハウジング)  
オーダー番号 **VG5-713-ECE2**

**VG5-714-ECE2 AutoDome 700 シリーズ 36 倍 PAL IP** 吊り下げ型カメラ  
IP 36 倍 PAL カメラ (IVA 機能搭載、アクリル製クリアドームカバー付き吊り下げ型ハウジング)  
オーダー番号 **VG5-714-ECE2**

**VG5-723-ECE2 AutoDome 700 シリーズ 28 倍 NTSC IP** 吊り下げ型カメラ  
IP 28 倍 NTSC カメラ (IVA 機能搭載、アクリル製クリアドームカバー付き吊り下げ型ハウジング)  
オーダー番号 **VG5-723-ECE2**

**VG5-724-ECE2 AutoDome 700 シリーズ 36 倍 NTSC IP** 吊り下げ型カメラ  
IP 36 倍 NTSC カメラ (IVA 機能搭載、アクリル製クリアドームカバー付き吊り下げ型ハウジング)  
オーダー番号 **VG5-724-ECE2**

ハードウェア付属品

**VG4-A-PA0** 吊り下げ型アームマウント  
AutoDome シリーズカメラ用電源ボックス付き吊り下げ型アームマウント、変圧器なし、白  
オーダー番号 **VG4-A-PA0**

**VG4-A-PA1** 吊り下げ型アームマウント、**AC 120V** 変圧器付き  
AutoDome シリーズカメラ用電源ボックス付き吊り下げ型アームマウント、AC 120V 変圧器付き、白  
オーダー番号 **VG4-A-PA1**

**VG4-A-PA2** 吊り下げ型アームマウント、**AC 230V** 変圧器付き  
AutoDome シリーズカメラ用電源ボックス付き吊り下げ型アームマウント、AC 230V 変圧器付き、白  
オーダー番号 **VG4-A-PA2**

**VGA-PEND-ARM** 吊り下げ型アーム、配線付き  
AutoDome シリーズの吊り下げ型ハウジングに対応  
オーダー番号 **VGA-PEND-ARM**

**VGA-PEND-WPLATE** マウンティングプレート  
VGA-PEND-ARM 用マウンティングプレート、AutoDome シリーズのカメラに対応  
オーダー番号 **VGA-PEND-WPLATE**

**VGA-ROOF-MOUNT** 屋上マウント  
屋上胸壁マウント、白  
(VG4-A-9543 パイプマウントキャップが必要。別途購入可能。)  
オーダー番号 **VGA-ROOF-MOUNT**

**LTC 9230/01** フラット屋上マウントアダプター  
屋上胸壁マウント VGA-ROOF-MOUNT で、ユニットを平面上に直立させて取り付ける場合に使用  
オーダー番号 **LTC 9230/01**

**VG4-A-9541** ポールマウントアダプター  
AutoDome シリーズの吊り下げ型アームおよび VEI-30/NEI-30 Dinion 赤外線イメージセンサー用ポールマウントアダプター、直径 100~380mm のポール用、白  
オーダー番号 **VG4-A-9541**

**VG4-A-9542** コーナーマウントアダプター  
AutoDome シリーズの吊り下げ型アームおよび VEI-30/NEI-30 Dinion 赤外線イメージセンサー用コーナーマウントアダプター  
オーダー番号 **VG4-A-9542**

**VG4-A-9543** パイプマウント  
パイプマウント、白、AutoDome シリーズの吊り下げ型ハウジング用  
オーダー番号 **VG4-A-9543**

**VGA-IP54K-IC78-IP54** 認定の **AutoDome 700/800** シリーズ用天井埋め込み型パッキンキット  
AutoDome 700/800 シリーズの天井埋め込み型マウント用パッキンキット (IP54 環境等級に必要)  
オーダー番号 **VGA-IP54K-IC78**

**VJR-A3-SP AutoDome 700/800** シリーズおよび **AutoDome Junior HD** 用天井埋め込み型サポートキット  
AutoDome 700/800 シリーズおよび AutoDome Junior HD の天井埋め込み型マウント用吊り天井サポートキット  
オーダー番号 **VJR-A3-SP**

**VG4-A-PSU0 AC 24V** 電源装置  
AC 24V、100W、白、AutoDome シリーズのカメラ用  
オーダー番号 **VG4-A-PSU0**

**VG4-A-PSU1 AC 120V** 電源装置  
AC 120V、100W、白、AutoDome シリーズのカメラ用  
オーダー番号 **VG4-A-PSU1**

**VG4-A-PSU2 AC 230V** 電源装置  
AC 230V、100W、白、AutoDome シリーズのカメラ用  
オーダー番号 **VG4-A-PSU2**

**AutoDome** 電源ボックス用 **VGA-SBOX-COVER** カバー  
オーダー番号 **VGA-SBOX-COVER**

**VG4-SFPSCKT** 光ファイバーイーサネットメディアコンバーターキット  
イーサネットメディアコンバーター映像伝送/データ受信ユニット光ファイバーキット  
オーダー番号 **VG4-SFPSCKT**

**VG4-A-TSKIRT AutoDome** 電源ボックス用トリムスカート  
トリムスカート (以下の AutoDome シリーズ電源ボックス  
用) :

VG4-A-PSU0、VG4-A-PSU1、VG4-A-PSU2

オーダー番号 **VG4-A-TSKIRT**

---

**VGA-BUBBLE-CCLR** 天井埋め込み型ハウジング用耐衝撃ク  
リアドームカバー

耐衝撃ポリカーボネート製ドームカバー

オーダー番号 **VGA-BUBBLE-CCLR**

---

**VGA-BUBBLE-CTIR** 天井埋め込み型ハウジング用耐衝撃ス  
モークドームカバー

耐衝撃ポリカーボネート製ドームカバー

オーダー番号 **VGA-BUBBLE-CTIR**

---

**VGA-BUBBLE-PCLR** 吊り下げ型ハウジング用耐衝撃ク  
リアドームカバー

耐衝撃ポリカーボネート製ドームカバー

オーダー番号 **VGA-BUBBLE-PCLR**

---

**VGA-BUBBLE-PTIR** 吊り下げ型ハウジング用耐衝撃ス  
モークドームカバー

耐衝撃ポリカーボネート製ドームカバー

オーダー番号 **VGA-BUBBLE-PTIR**

---

ソフトウェア オプション

**MVS-FENC-AES BVIP AES 128** ビット暗号化

BVIP AES 128 ビット暗号化サイトライセンス このライ  
センスは、インストールごとに 1 回のみ必要となります。

BVIP 機器と管理ステーション間での暗号化通信が可能に  
なります。

オーダー番号 **MVS-FENC-AES**

---

代表者:

**Bosch Security Systems:**

株式会社イーブイアイ オーディ オジヤパン  
〒156-0055  
東京都世田谷区船橋 5 丁目 3 番地 8 号  
Phone: 03-5316-5020  
Fax: 03-5316-5030

**Bosch Communications Systems**

EVI Audio Japan, Ltd.,  
5-3-8, Funabashi,  
Setagaya-ku,  
Tokyo 156-0055 Japan  
Phone: +81 3 5316-5020  
Fax: +81 3 5316-5030