

AUTODOME 5000 PTZ 摄像机



BOSCH

zh-
CHS Installation Guide

目录

1	安全	4
1.1	关于本手册	4
1.2	手册约定	4
1.3	法律信息	4
1.4	重要安全说明	4
2	说明	6
2.1	拆开包装	6
3	安装嵌入底座	7
3.1	部件清单	7
3.2	安装嵌入式底座	8
4	安装管道底座	10
4.1	部件清单	10
4.2	安装管道底座	11
5	安装墙壁底座	13
5.1	部件清单	13
5.2	安装墙壁底座	14
6	更换球型罩	16
6.1	部件清单	16
6.2	安装替换球型罩	17
7	技术数据	19

1 安全

1.1 关于本手册

本手册由作者精心编制而成，并且其中的内容已经过严格校审。文字印刷完整无误。由于产品不断发展，因此手册内容可能会发生变化，如有更改，恕不另行通知。对于由失误、不完整性或手册和所述产品之间的差异直接或间接导致的损坏，博世安防系统公司不负任何责任。

1.2 手册约定

本手册中使用了下列符号和标记来提醒用户注意一些特殊的情况：



危险!

该符号表示严重的危险情况，例如产品内部可能存在“危险电压”。如不加以避免，将会导致触电、严重的人身伤亡。



警告!

表示潜在的危險情况。如不加以避免，可能导致严重的人身伤亡。



小心!

中等危险

表示潜在的危險情况。如不加以避免，可能导致轻度或中度伤害。提醒用户遵守设备随附的重要安全说明。



小心!

表示潜在的危險情况。如不加以避免，可能导致财产损失或设备损坏。



注解!

该符号表示直接或间接与人身安全或财产保护相关的信息或公司政策。

1.3 法律信息

版权

本手册属于博世安防系统公司的知识产权，受版权保护。保留所有权利。

商标

本文档中使用的所有硬件或软件产品名称可能为注册商标，因此应慎重对待。

1.4 重要安全说明

安装注意事项

- 不要将设备放置在不稳固的支撑物、三脚架或类似物体上。设备可能会掉落到地上并严重伤害到使用者或自身被损坏。
- 仅使用制造商推荐的或随附在设备中的附件。
- 按照制造商的说明安装设备。
- 使用手推车搬运设备时务必格外小心。骤然停止、过度用力以及不平坦的表面可能会导致设备和手推车翻倒。

备件

如果需要用到备件，维修人员必须使用制造商推荐的备件或者与原始部件相对应的备件。使用错误的备件可能会导致火灾、电击或其他危险。



注解!
根据适用的电气法规，安装必须仅由合格的客户维修人员执行。



危险!
维修
为了减少触电的危险，请勿执行操作说明中未介绍的任何维修，除非您有资格执行其它维修。
在美国和加拿大，请仅使用 2 类电源装置 (PSU)。



注解!
使用接地导管
需要使用接地导管以满足 EMC 法规的要求。



小心!
安装
该安装应该由合格的安装人员遵照美国国家电工标准和适用的当地法规进行操作。

2 说明

本手册提供将 AUTODOME 5000 系列 PTZ 球型摄像机安装到 VEZ-A5-IC 嵌入天花板式 (隐蔽式) 底座的相关说明。这种底座允许您将 AUTODOME 5000 摄像机嵌入到室内吊顶天花板中。

本手册提供将 AUTODOME 5000 PTZ 球型摄像机安装到 VEZ-A5-PP 管道底座的相关说明。这种底座允许您将 AUTODOME 5000 摄像机安装到室内或者室外的高天花板。

本手册提供将 AUTODOME 5000 PTZ 球型摄像机安装到 VEZ-A5-WL 墙壁底座的相关说明。这种底座允许您将 AUTODOME 5000 摄像机安装到室内或者室外的垂直墙壁。

本手册提供如何使用 VEZ-5BUB-TR 球型罩更换套件来更换 AUTODOME 5000 系列 PTZ 球型摄像机上的球型罩的相关说明。

2.1 拆开包装

应当小心拆开本装置的包装并谨慎处理。如果某件物品似乎在运输途中受损，请立即通知承运商。

对照部件清单，确保所有部件均完整无缺。如果缺少某件物品，请通知博世安防系统的销售代表或客户服务代表。

原始的包装箱是此装置最安全的运载工具，当运回此装置以进行维修时，必须使用此包装箱。请妥善保管以备将来使用。

3 安装嵌入底座

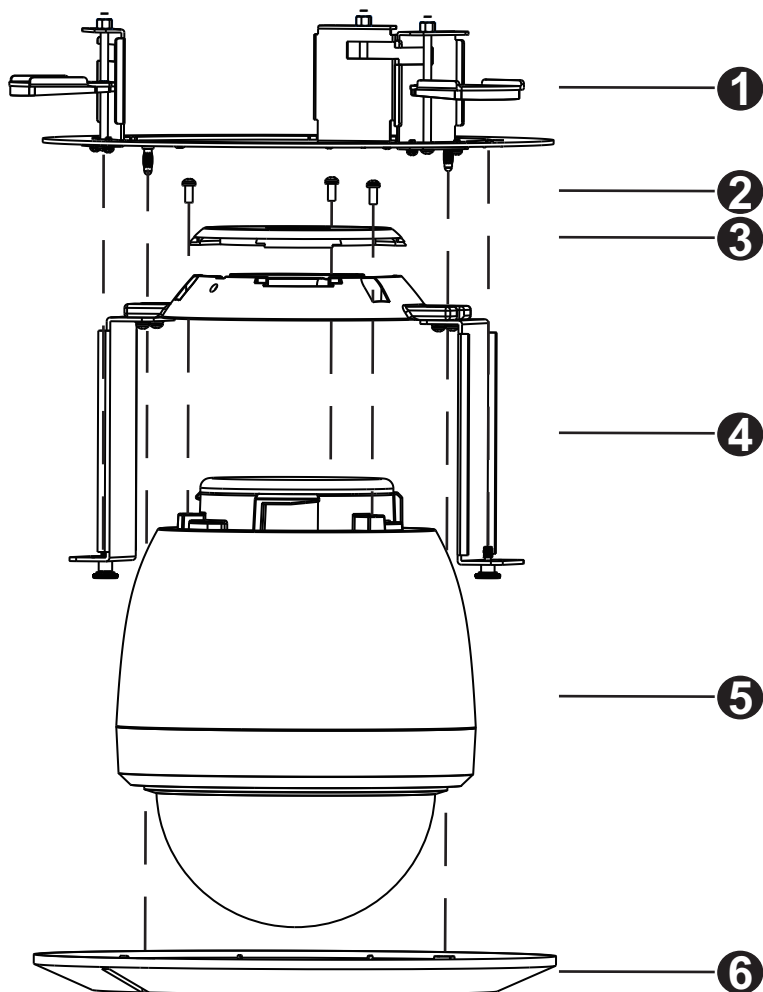
使用本章来了解如何将室内球型摄像机安装至室内天花板空间。

3.1 部件清单

数量	项目
1	天花板支架
1	橡胶密封垫
1	外壳框架
1	装饰环
3	M4x10 十字头螺丝
1	指导图样
1	安装手册

3.2 安装嵌入式底座

下面的插图显示了嵌入式安装的必备部件。参考随后的步骤了解相关说明。



1	天花板支架	4	外壳框架
2	M4x10 螺丝 (3 枚)	5	球型摄像机
3	橡胶密封垫	6	装饰环

嵌入式底座安装说明

1. 在天花板上找到一个安全的位置，将天花板指导图样紧贴在天花板瓷砖或石膏上。使用图样作为模板在天花板中切出一个适当的圆。
2. 将天花板支架 (1) 放入天花板中并确保支架的三个支撑翼与天花板完全平齐。
3. 紧固三 (3) 枚 M4x10 螺丝，从而将球型摄像机 (5) 连接到外壳框架 (4)。
4. 将与天花板支架 (1) 相连的安全系绳连接到外壳框架 (4)。
5. 使所有连接电缆穿过天花板支架的中央孔并穿过橡胶垫圈 (3)。
6. 将所有电缆连接到摄像机背板。
7. 将外壳框架 (4) 连同摄像机一起插入天花板支架 (1) 并将外壳框架上的螺丝牢固地紧固到天花板支架上。
8. 将装饰环 (6) 放在摄像机暴露的部分之上并固定到外壳框架 (4) 上。

4 安装管道底座

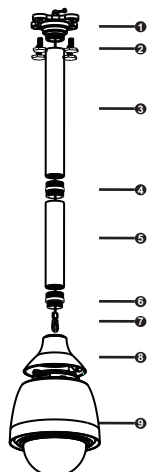
使用本章来了解如何将室内或室外球型摄像机安装到管道上。

4.1 部件清单

数量	项目
1	带安全系绳的管道底座基座
1	300 毫米 (11.81 英寸) 管道加长接头
1	200 毫米 (7.87 英寸) 管道加长接头
1	M38 至 M38 连接环
1	M38 至 M33 连接环
1	3/4 x 260 英寸 Teflon 带卷
1	5g 包装硅润滑油
4	M10x25L 十字头螺丝和垫圈
1	橡胶密封垫
1	安装手册

4.2 安装管道底座

下面的插图显示了管道安装的必备部件。参考随后的步骤了解相关说明。



1	管道底座基座	6	M38 至 M33 管道接头
2	M10x25L 十字头螺丝 (4 枚)	7	安全系绳
3	管道加长接头, 300 毫米 (11.81 英寸)	8	适配器
4	M38 至 M38 管道接头	9	球型摄像机
5	管道加长接头, 200 毫米 (7.87 英寸)		

管道底座安装说明



小心!

安装表面的承重能力

紧固件和安装表面必须可以承受多达

12 千克 (26.4 磅) 的负载。

1. 找到一个安全的位置来固定管道底座基座 (1)。确保天花板或安装结构中具有足够的空隙供缆线穿过。
2. 使用橡胶密封垫作为模板来标记四个天花板插销和螺丝的位置。
3. 将天花板插销 (如有必要) 插入步骤 2 中标记的墙壁位置。
4. 将橡胶密封垫放在管道底座基座 (1) 和天花板之间。使用四 (4) 枚 M10x25L 螺丝和垫圈将管道底座基座和橡胶密封垫固定到天花板或者安装结构上。
5. 在管道底座基座的螺纹上贴上 Teflon 带。
6. 在管道底座基座的螺纹上的 Teflon 带上面涂上硅润滑油。确保硅润滑油涂抹均匀。
7. 确定摄像机悬挂位置与天花板或安装结构的距离 (200 毫米、300 毫米或 500 毫米)。
8. 如果选择 **200 毫米** 或 **300 毫米** :
选择合适的管道加长接头 (3 或 5)。
将管道加长接头固定到管道底座基座 (1)。
在 M38 至 M33 接头 (6) 两端的螺纹上均贴上 Teflon 带。
在 M38 至 M33 接头 (6) 两端的螺纹上的 Teflon 带上面涂上硅润滑油。确保硅润滑油涂抹均匀。
将 M38 至 M33 接头 (6) 固定到管道加长接头的底部。
9. 如果选择 **500 毫米** :
将 300 毫米管道加长接头 (3) 固定到管道底座基座 (1)。
在 M38 至 M38 接头 (4) 两端的螺纹上均贴上 Teflon 带。
在 M38 至 M38 接头 (4) 两端的螺纹上的 Teflon 带上面涂上硅润滑油。确保硅润滑油涂抹均匀。
将 M38 至 M38 接头 (4) 固定到 300 毫米管道加长接头的底部。然后, 将 200 毫米管道加长接头 (5) 固定到 M38 至 M38 接头的另一端。
在 M38 至 M33 接头 (4) 两端的螺纹上均贴上 Teflon 带。
在 M38 至 M33 接头 (4) 两端的螺纹上的 Teflon 带上面涂上硅润滑油。确保硅润滑油涂抹均匀。
将 M38 至 M33 接头 (6) 固定到 200 毫米管道加长接头的底部。



注解!

确保安全系绳 (7) 穿过管道加长接头且系绳末端的孔眼穿过 M38 至 M33 接头。

10. 将适配器 (8) 固定到 M38 至 M33 接头的底部。
11. 使所有连接导线从管道底座基座的顶部穿过管道加长接头和适配器。
12. 将安全系绳 (7) 末端的吊钩连接到与球型摄像机 (9) 顶部相连的线圈。
13. 将所有电缆连接到摄像机背板。
14. 将球型摄像机 (9) 的顶部放进适配器 (8) 并顺时针旋转, 直到球型摄像机与适配器门在一起。
15. 使用 T20 安防用 Torx 扳手 (随附在摄像机中) 紧固 M5x8L 螺丝, 从而将球型摄像机固定到适配器上。

5 安装墙壁底座

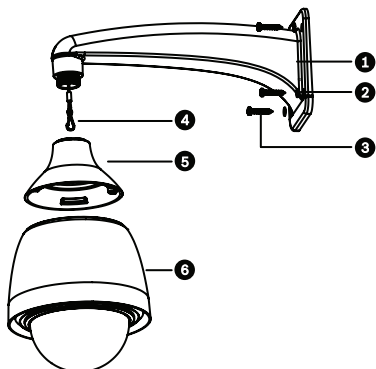
使用本章来了解如何将室内或室外球型摄像机安装到墙壁上。

5.1 部件清单

数量	项目
1	带安全系绳的墙壁底座
1	3/4 x 260 英寸 Teflon 带卷
1	5g 包装硅润滑油
4	M10x25L 十字头螺丝
1	橡胶密封垫
1	安装手册

5.2 安装墙壁底座

下面的插图显示了墙壁安装的必备部件。参考随后的步骤了解相关说明。



1	墙壁底座基座	4	安全系绳
2	垫圈 (4 枚)	5	适配器
3	M10x25L 十字头螺丝 (4 枚)	6	球型摄像机

墙壁底座安装说明



小心!

安装表面的承重能力
紧固件和安装表面必须可以承受多达
12 千克 (26.4 磅) 的负载。

1. 找到一个安全的位置来固定墙壁底座基座 (1)。确保墙壁中具有足够的空隙供缆线穿过。
 2. 使用橡胶密封垫作为模板来标记四个墙壁插销和螺丝的位置。
 3. 将墙壁插销 (如有必要) 插入步骤 2 中标记的墙壁位置。
 4. 将橡胶密封垫放在墙壁底座基座 (1) 和墙壁之间。使用四 (4) 枚 M10x25L 螺丝和垫圈 (3) 将墙壁底座固定到安装结构中。
 5. 在墙壁底座基座的螺纹上贴上 Teflon 带。
 6. 在墙壁底座基座的螺纹上的 Teflon 带上面涂上硅润滑油。确保硅润滑油涂抹均匀。
 7. 将适配器 (5) 固定到墙壁底座的末端。
 8. 将所有连接导线穿过墙壁底座。
-



注解!

确保安全系绳 (4) 穿过墙壁底座且系绳末端的孔眼穿过适配器。

9. 将安全系绳 (4) 末端的吊钩连接到与球型摄像机 (6) 顶部相连的线圈。
10. 将所有电缆连接到摄像机背板。
11. 将球型摄像机 (6) 的顶部放进适配器 (5) 并顺时针旋转，直到球型摄像机与适配器闩在一起。
12. 使用 T20 安防用 Torx 扳手 (随附在摄像机中) 紧固 M5x8L 螺丝，从而将球型摄像机固定到适配器上。

6 更换球型罩

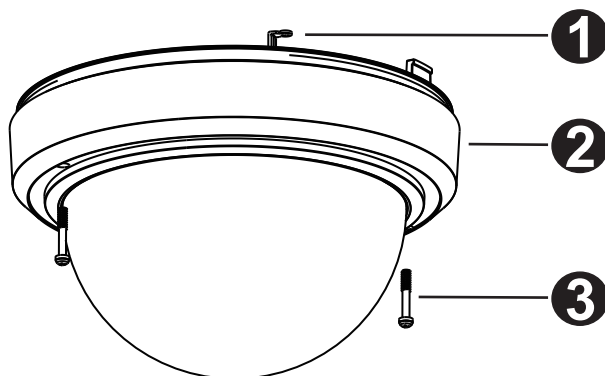
本章提供如何更换 AUTODOME 5000 摄像机上的球型罩的相关说明。

6.1 部件清单

数量	项目
1	带装饰环的有色球型罩 (连接了两 (2) 枚 M3x23L Torx 螺丝)
1	Torx 扳手
1	安装手册

6.2 安装替换球型罩

使用下面的插图作为指南以更换球型罩。



1	带 M3x5 螺丝的安全压片
2	球型罩组件
3	M3x23L 螺丝 (2 枚)

球型罩更换说明

1. 松开摄像机球型罩上的两个 M3x23L 螺丝 (3)。
2. 从摄像机卸下球型罩组件 (2)。
3. 卸下固定安全系绳与球型罩的螺丝。保留螺丝用于固定替换的球型罩。
4. 使用之前卸下的螺丝将摄像机外壳上的安全系绳连接到替换球型罩。
5. 将替换球型罩连接到摄像机外壳。
6. 使用两个 M3x23L Torx 螺丝 (已预先安装在球型罩组件中) 将替换球型罩固定到摄像机外壳。

7

技术数据

摄像机尺寸

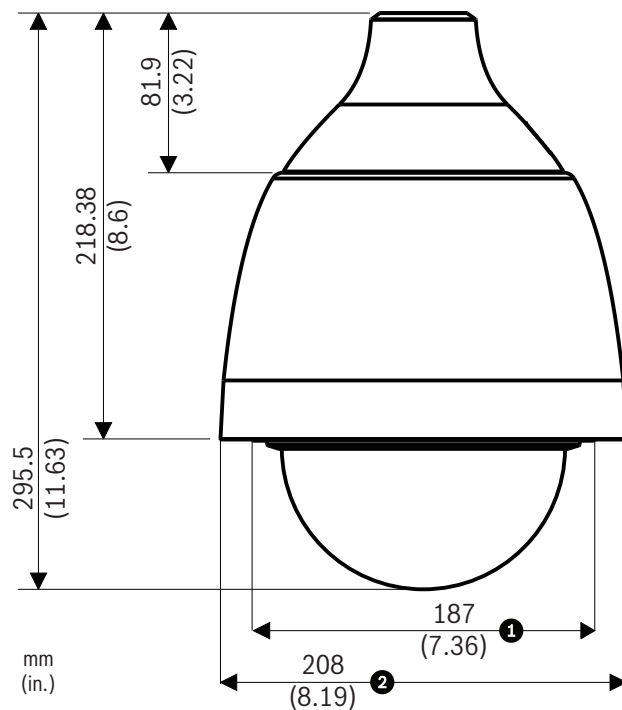


图 7.1: AUTODOME 5000 室内/室外尺寸

1	不带遮光罩时的直径 (室内型号)
2	带遮光罩时的直径 (室外型号)

Bosch Security Systems, Inc.

850 Greenfield Road

Lancaster, PA, 17601

USA

www.boschsecurity.com

© Bosch Security Systems, Inc., 2013