

AUTODOME 5000 PTZ-Kamera



BOSCH

de Installationsanleitung

Inhaltsverzeichnis

1	Sicherheit	4
1.1	Über dieses Handbuch	4
1.2	Konventionen in diesem Handbuch	4
1.3	Gesetzliche Informationen	4
1.4	Wichtige Sicherheitshinweise	5
2	Beschreibung	6
2.1	Auspacken	6
3	Unterputz-Montage	7
3.1	Teileliste	7
3.2	Unterputz-Montage	8
4	Montage an einem Rohr	10
4.1	Teileliste	10
4.2	Installation der Rohrhalterung	11
5	Montage an einer Wand	14
5.1	Teileliste	14
5.2	Installation der Wandhalterung	15
6	Austauschen der Kuppel	17
6.1	Teileliste	17
6.2	Installation der Ersatzkuppel	18
7	Technische Daten	20

1 Sicherheit

1.1 Über dieses Handbuch

Dieses Handbuch wurde sorgfältig zusammengestellt, und die darin enthaltenen Informationen wurden eingehend geprüft. Zum Zeitpunkt der Drucklegung war der Text vollständig und richtig. Aufgrund der stetigen Weiterentwicklung von Produkten kann der Inhalt des Handbuchs ohne Ankündigung geändert werden. Bosch Security Systems haftet nicht für Schäden, die direkt oder indirekt auf Fehler, Unvollständigkeit oder Abweichungen zwischen Handbuch und beschriebenem Produkt zurückzuführen sind.

1.2 Konventionen in diesem Handbuch

In diesem Handbuch werden die folgenden Symbole und Notationen verwendet, um auf spezielle Situationen hinzuweisen:



Gefahr!

Dieses Symbol zeigt eine unmittelbare Gefahrensituation an, etwa eine gefährliche Spannung im Innern des Produkts. Falls die Gefahr nicht vermieden wird, führt dies zu elektrischem Schlag, schweren Verletzungen oder zum Tod.



Warnung!

Zeigt eine potenzielle Gefahrensituation an. Falls die Gefahr nicht vermieden wird, kann dies zu schweren Verletzungen oder zum Tod führen.



Vorsicht!

Mittlere Gefahr

Zeigt eine potenzielle Gefahrensituation an. Falls die Gefahr nicht vermieden wird, kann dies geringe bis mittelschwere Verletzungen verursachen. Macht den Benutzer auf wichtige Anweisungen in den begleitenden Unterlagen aufmerksam.



Vorsicht!

Zeigt eine potenzielle Gefahrensituation an. Falls die Gefahr nicht vermieden wird, kann dies zu Sachschäden oder zu einer Beschädigung des Geräts führen.



Hinweis!

Dieses Symbol weist auf Informationen oder auf Unternehmensrichtlinien hin, die sich direkt oder indirekt auf die Arbeitssicherheit und den Sachschutz beziehen.

1.3 Gesetzliche Informationen

Copyright

Dieses Handbuch ist geistiges Eigentum von Bosch Security Systems, Inc. und ist urheberrechtlich geschützt. Alle Rechte vorbehalten.

Eingetragene Marken

Alle in diesem Handbuch verwendeten Hardware- und Softwareproduktnamen können eingetragene Marken sein und müssen entsprechend behandelt werden.

1.4 Wichtige Sicherheitshinweise

Installationshinweise

- Bringen Sie dieses Gerät nicht auf einer instabilen Halterung, einem Stativ oder Ähnlichem an. Das Gerät kann sonst zu Boden fallen und so den Benutzer ernsthaft verletzen oder selbst beschädigt werden.
- Verwenden Sie ausschließlich vom Hersteller empfohlene bzw. die im Lieferumfang des Geräts enthaltenen Zubehörteile.
- Befestigen Sie das Gerät entsprechend den Anweisungen des Herstellers.
- Äußerste Vorsicht ist geboten, wenn das Gerät auf einem Wagen transportiert wird. Durch unvermitteltes Anhalten, extreme Krafteinwirkung und unebene Oberflächen werden das Gerät und der Wagen möglicherweise zum Umstürzen gebracht.

Ersatzteile

Falls Ersatzteile erforderlich sind, muss der Servicemitarbeiter Ersatzteile verwenden, die vom Hersteller empfohlen werden bzw. den ursprünglichen Teilen entsprechen. Die Verwendung falscher Ersatzteile kann zu Feuer, einem elektrischen Schlag oder anderen Gefahren führen.



Hinweis!

Die Installation sollte nur von qualifiziertem Kundendienstpersonal gemäß den jeweils zutreffenden Elektrovorschriften ausgeführt werden.



Gefahr!

Wartung

FÜHREN SIE ZUR VERMEIDUNG VON STROMSCHLÄGEN KEINE ANDEREN WARTUNGSARBEITEN DURCH ALS DIEJENIGEN, DIE IN DEN BETRIEBSANWEISUNGEN ENHALTEN SIND, ES SEI DENN, SIE SIND DAFÜR QUALIFIZIERT.

In den USA und in Kanada sind ausschließlich Netzteile der Klasse 2 zu verwenden.



Hinweis!

Verwendung von geerdeten Kabelkanälen

Zur Erfüllung der Anforderungen der EMV-Richtlinie ist ein geerdeter Kabelkanal erforderlich.



Vorsicht!

Installation

Die Installation muss von einem qualifizierten Installationstechniker vorgenommen werden und muss den Vorschriften des National Electrical Code sowie den vor Ort geltenden Vorschriften entsprechen.

2 Beschreibung

Diese Bedienungsanleitung enthält Anweisungen für die Montage einer AutoDome 5000 Serie PTZ-Dome-Kamera an der VEZ-A5-IC Deckeneinbaubefestigung. Mit dieser Halterung können Sie die AutoDome 5000 Kamera in eine Innenzwischendecke einsenken.

Diese Bedienungsanleitung enthält Anweisungen für die Montage einer AutoDome 5000 PTZ-Dome-Kamera an der VEZ-A5-PP Rohrhalterung. Mit dieser Halterung können Sie die AutoDome 5000 Kamera an einer hohen Decke in Innen- oder Außenbereichen montieren.

Diese Bedienungsanleitung enthält Anweisungen für die Montage einer AutoDome 5000 PTZ-Dome-Kamera an der VEZ-A5-WL Wandhalterung. Mit dieser Halterung können Sie die AutoDome 5000 Kamera an einer vertikalen Wand in Innen- oder Außenbereichen montieren.

Diese Bedienungsanleitung enthält Anweisungen zum Austausch der Kuppel einer AutoDome 5000 Serie PTZ-Dome-Kamera mithilfe des VEZ-5BUB-TR Ersatzkuppel-Kits.

2.1 Auspacken

Gehen Sie beim Auspacken und bei der weiteren Handhabung dieses Geräts mit Sorgfalt vor. Falls ein Artikel beim Versand beschädigt wurde, benachrichtigen Sie bitte umgehend den Spediteur.

Überprüfen Sie, ob alle in der Teileliste unten aufgeführten Elemente enthalten sind. Sollten Teile offensichtlich fehlen, benachrichtigen Sie bitte die zuständige Bosch Security Systems-Vertretung oder den Kundendienst.

Der Originalkarton ist die sicherste Verpackung zum Transport des Geräts. Sollte das Gerät zu Reparaturzwecken eingesendet werden müssen, ist daher für den Transport unbedingt dieser Karton zu verwenden. Bewahren Sie den Karton deshalb auf.

3 Unterputz-Montage

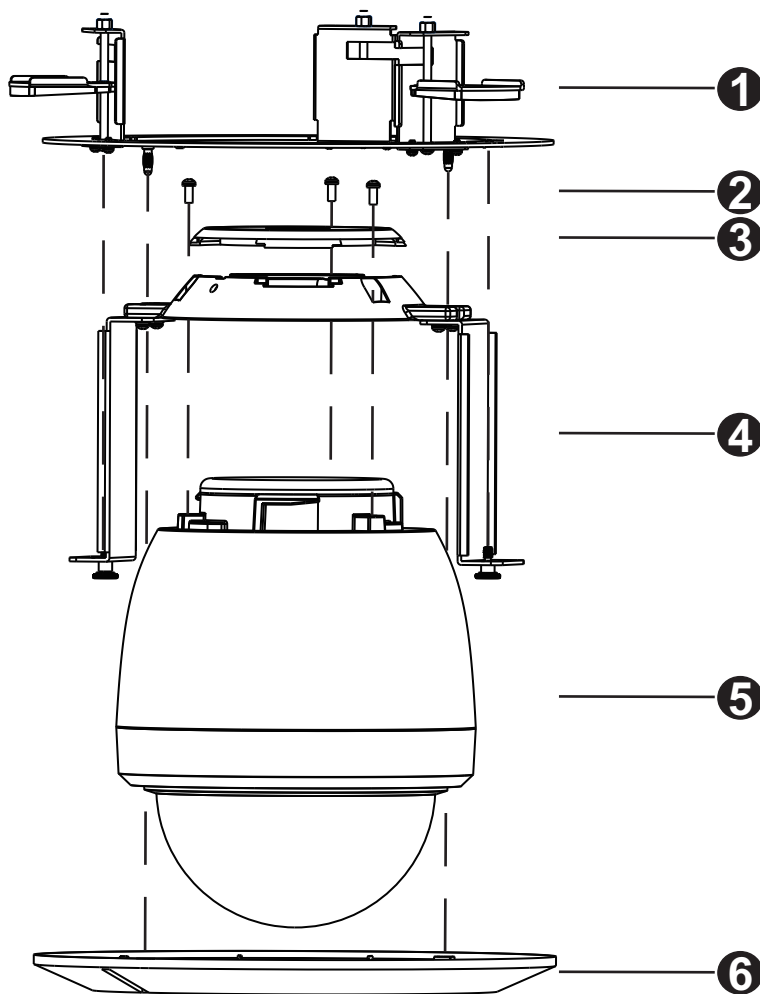
In diesem Kapitel wird die Installation der Dome-Kamera in einem Deckenraum im Innenbereich beschrieben.

3.1 Teileliste

Anzahl	Teil
1	Deckenhalterung
1	Gummidichtung
1	Gehäuse
1	Zierring
3	M4x10 Kreuzschlitzschrauben
1	Schablonenmuster
1	Installationshandbuch

3.2 Unterputz-Montage

Die Abbildung unten zeigt die benötigten Teile für die Unterputz-Halterung. Folgen Sie den nachfolgend beschriebenen Schritten.



1	Deckenhalterung	4	Gehäuse
2	M4x10 Schrauben (3 Stück)	5	Dome-Kamera
3	Gummidichtung	6	Zierring

Installationsanleitung für den Unterputz

1. Bestimmen Sie eine sichere Position an der Decke, und legen Sie das Deckenmuster auf die Deckenplatte oder die Trockenbauwand. Verwenden Sie das Muster als Schablone, um den richtigen Kreis in die Decke zu schneiden.
2. Setzen Sie die Deckenhalterung (1) in die Decke, und stellen Sie sicher, dass die drei Flügel der Halterung vollkommen bündig mit der Deckenverkleidung sind.
3. Befestigen Sie die Dome-Kamera (5) am Gehäuserahmen (4) durch Festziehen der drei (3) M4x10 Schrauben.
4. Schließen Sie die an der Deckenhalterung (1) befestigte Sicherheitsbefestigung am Gehäuse (4) an.
5. Ziehen Sie alle Kabel durch das Loch in der Mitte der Deckenhalterung und durch die Gummidichtung (3).
6. Verbinden Sie alle Kabel mit der Rückwand der Kamera.
7. Setzen Sie das Gehäuse (4) mit der Kamera in die Deckenhalterung (1) ein, und ziehen Sie die Schrauben am Gehäuse an der Decke fest.
8. Bringen Sie den Zierring (6) über dem freien Teil der Kamera an, und befestigen Sie ihn am Gehäuse (4).

4 Montage an einem Rohr

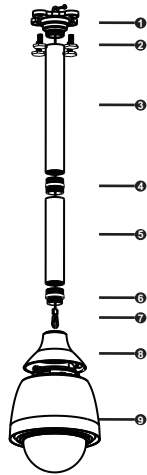
In diesem Kapitel wird die Installation einer Dome-Kamera an einem Rohr in Innen- oder Außenräumen beschrieben.

4.1 Teileliste

Anzahl	Teil
1	Rohrhalterung mit Sicherheitsbefestigung
1	300 mm Rohrverlängerung
1	200 mm Rohrverlängerung
1	M38-zu-M38-Verbindungsring
1	M38-zu-M33-Verbindungsring
1	Teflonband-Rolle
1	5-Gramm-Container Silikonfett
4	M10x25L Kreuzschlitzschrauben und Unterlegscheiben
1	Gummidichtung
1	Installationshandbuch

4.2 Installation der Rohrhalterung

Die Abbildung unten zeigt die benötigten Teile für die Rohrhalterung. Folgen Sie den nachfolgend beschriebenen Schritten.



1	Rohrhalterungssockel	6	M38-zu-M33-Rohranschluss
2	M10x25L Kreuzschlitzschrauben (4 Stück)	7	Sicherheitsbefestigung
3	Rohrverlängerung, 300 mm	8	Adapter
4	M38-zu-M38-Rohranschluss	9	Dome-Kamera
5	Rohrverlängerung, 200 mm		

Installationsanleitung für die Rohrhalterung



Vorsicht!

Festigkeit der Montagefläche

Die Befestigungselemente und die Montagefläche müssen einer maximalen Belastung von 12 kg standhalten können.

1. Finden Sie eine sichere Position zur Befestigung des Rohrhalterungssockels (1). Vergewissern Sie sich, dass in der Decke oder Montagestruktur eine passende Öffnung vorhanden ist, durch die die Leiter geführt werden können.
2. Verwenden Sie die Gummidichtung als Schablone, und markieren Sie die Positionen der vier Deckendübel und Schrauben.
3. Setzen Sie die Deckendübel (bei Bedarf) an den in Schritt 2 markierten Positionen in die Wand ein.
4. Platzieren Sie den Gummipuffer zwischen dem Rohrhalterungssockel (1) und der Decke. Schrauben Sie den Rohrhalterungssockel und den Gummipuffer mit den vier (4) M10x25L Schrauben und Unterlegscheiben an der Decke oder der Montagestruktur fest.
5. Bringen Sie das Teflonband am Gewinde des Rohrhalterungssockels an.
6. Tragen Sie auf dem Teflonband am Gewinde des Rohrhalterungssockels Silikonfett auf. Stellen Sie sicher, dass das Fett gleichmäßig verteilt ist.
7. Ermitteln Sie den Abstand, in dem die Kamera von der Decke oder Montagestruktur (200 mm, 300 mm oder 500 mm) hängen sollte.
8. **Für die 200-mm- oder 300-mm-Option:**
Wählen Sie die entsprechende Rohrverlängerung (3 oder 5).
Befestigen Sie die Rohrverlängerung am Rohrhalterungssockel (1).
Bringen Sie das Teflonband an beide Gewinde am M38-zu-M33-Stecker (6) an.
Tragen Sie auf dem Teflonband an beiden Gewinden am M38-zu-M33-Stecker (6) Silikonfett auf. Stellen Sie sicher, dass das Fett gleichmäßig verteilt ist.
Befestigen Sie den M38-zu-M33-Stecker (6) an der Unterseite der Rohrverlängerung.
9. **Für die 500-mm-Option:**
Befestigen Sie die 300-mm-Rohrverlängerung (3) am Rohrhalterungssockel (1).
Bringen Sie das Teflonband an beide Gewinde am M38-zu-M38-Stecker (4) an.
Tragen Sie auf dem Teflonband an beiden Gewinden am M38-zu-M38-Stecker (4) Silikonfett auf. Stellen Sie sicher, dass das Fett gleichmäßig verteilt ist.
Befestigen Sie den M38-zu-M38-Stecker (4) an der Unterseite der 300-mm-Rohrverlängerung. Befestigen Sie dann die 200-mm-Rohrverlängerung (5) am anderen Ende des M38-zu-M38-Steckers.
Bringen Sie das Teflonband an beide Gewinde am M38-zu-M33-Stecker (4) an.
Tragen Sie auf dem Teflonband an beiden Gewinden am M38-zu-M33-Stecker (4) Silikonfett auf. Stellen Sie sicher, dass das Fett gleichmäßig verteilt ist.
Befestigen Sie den M38-zu-M33-Stecker (6) an der Unterseite der 200-mm-Rohrverlängerung.



Hinweis!

Stellen Sie sicher, dass die Sicherheitsbefestigung (7) durch die Rohrverlängerung geführt ist und dass die Öse am Ende der Befestigung durch den M38-zu-M33-Stecker führt.

10. Befestigen Sie den Adapter (8) an der Unterseite des M38-zu-M33-Steckers.
11. Führen Sie alle Verbindungskabel von der Oberseite des Rohrhalterungssockels durch die Rohrverlängerungen und den Adapter.

12. Bringen Sie den Haken am Ende der Sicherheitsbefestigung (7) an der Schlaufe an der Oberseite der Dome-Kamera (9) an.
13. Verbinden Sie alle Kabel mit der Rückwand der Kamera.
14. Legen Sie die Oberseite der Dome-Kamera (9) in den Adapter (8), und drehen Sie die Dome-Kamera im Uhrzeigersinn, bis sie im Adapter einrastet.
15. Ziehen Sie mithilfe des T20 Torx-Sicherheitsschlüssels (im Lieferumfang der Kamera enthalten) die M5x8L Schraube fest, um die Dome-Kamera am Adapter zu sichern.

5 Montage an einer Wand

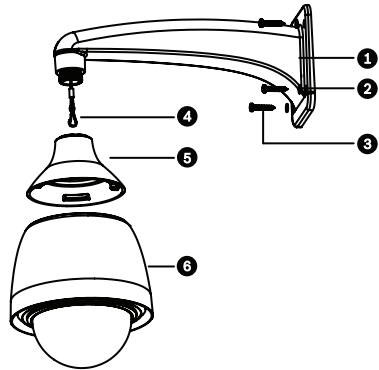
In diesem Kapitel wird die Installation einer Dome-Kamera an einer Wand in Innen- oder Außenräumen beschrieben.

5.1 Teileliste

Anzahl	Teil
1	Wandhalterung mit Sicherheitsbefestigung
1	Teflonband-Rolle
1	5-Gramm-Container Silikonfett
4	M10x25L Kreuzschlitzschrauben
1	Gummidichtung
1	Installationshandbuch

5.2 Installation der Wandhalterung

Die Abbildung unten zeigt die benötigten Teile für die Wandhalterung. Folgen Sie den nachfolgend beschriebenen Schritten.



1	Wandhalterungssockel	4	Sicherheitsbefestigung
2	Unterlegscheiben (4 Stück)	5	Adapter
3	M10x25L Kreuzschlitzschrauben (4 Stück)	6	Dome-Kamera

Installationsanleitung für die Wandhalterung



Vorsicht!

Festigkeit der Montagefläche

Die Befestigungselemente und die Montagefläche müssen einer maximalen Belastung von 12 kg standhalten können.

1. Finden Sie eine sichere Position zur Befestigung des Wandhalterungssockels (1). Vergewissern Sie sich, dass in der Wand eine passende Öffnung vorhanden ist, durch die die Leiter geführt werden können.
 2. Verwenden Sie die Gummidichtung als Schablone, und markieren Sie die Positionen der vier Wanddübel und Schrauben.
 3. Setzen Sie die Wanddübel (bei Bedarf) an den in Schritt 2 markierten Positionen in die Wand ein.
 4. Platzieren Sie den Gummipuffer zwischen dem Wandhalterungssockel (1) und der Wand. Schrauben Sie den Wandhalterungssockel mit den vier (4) M10x25L Schrauben und Unterlegscheiben (3) an der Struktur fest.
 5. Bringen Sie das Teflonband am Gewinde des Wandhalterungssockels an.
 6. Tragen Sie auf dem Teflonband am Gewinde des Wandhalterungssockels Silikonfett auf. Stellen Sie sicher, dass das Fett gleichmäßig verteilt ist.
 7. Befestigen Sie den Adapter (5) am Ende der Wandhalterung.
 8. Führen Sie alle Verbindungskabel durch die Wandhalterung.
-



Hinweis!

Stellen Sie sicher, dass die Sicherheitsbefestigung (4) durch die Wandhalterung geführt ist und dass die Öse am Ende der Befestigung durch den Adapter führt.

9. Bringen Sie den Haken am Ende der Sicherheitsbefestigung (4) an der Schlaufe an der Oberseite der Dome-Kamera (6) an.
10. Verbinden Sie alle Kabel mit der Rückwand der Kamera.
11. Legen Sie die Oberseite der Dome-Kamera (6) in den Adapter (5), und drehen Sie die Dome-Kamera im Uhrzeigersinn, bis sie im Adapter einrastet.
12. Ziehen Sie mithilfe des T20 Torx-Sicherheitsschlüssels (im Lieferumfang der Kamera enthalten) die M5x8L Schraube fest, um die Dome-Kamera am Adapter zu sichern.

6 Austausch der Kuppel

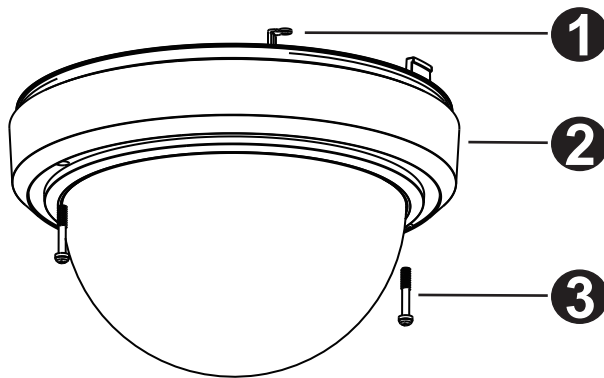
In diesem Abschnitt finden Sie Anweisungen für den Austausch einer Kuppel an einer AutoDome 5000 Kamera.

6.1 Teileliste

Anzahl	Teil
1	Getönte Kuppel mit Zierring (mit zwei (2) M3x23L Torx-Schrauben)
1	Torx-Schraubenschlüssel
1	Installationshandbuch

6.2 Installation der Ersatzkuppel

Verwenden Sie die folgende Abbildung als Anleitung zum Austausch der Kuppel.



1	Sicherheitslasche mit M3x5 Schraube
2	Kuppel
3	M3x23L Schraube (2 Stück)

Anweisungen zum Austausch der Kuppel

1. Lösen Sie die beiden M3x23L Schrauben (3) von der Kuppel an der Kamera.
2. Heben Sie die Kuppel (2) von der Kamera ab.
3. Entfernen Sie die Schraube, mit der die Sicherheitsbefestigung an der Kuppel befestigt ist. Heben Sie die Schraube für die Ersatzkuppel auf.
4. Bringen Sie die Sicherheitsbefestigung vom Kameragehäuse mit der oben entfernten Schraube an der Ersatzkuppel an.
5. Befestigen Sie die Ersatzkuppel am Kameragehäuse.
6. Schrauben Sie die Ersatzkuppel mithilfe der beiden M3x23L Torx-Schrauben (an der Kuppel vorinstalliert) am Kameragehäuse fest.

7 Technische Daten

Kameraabmessungen

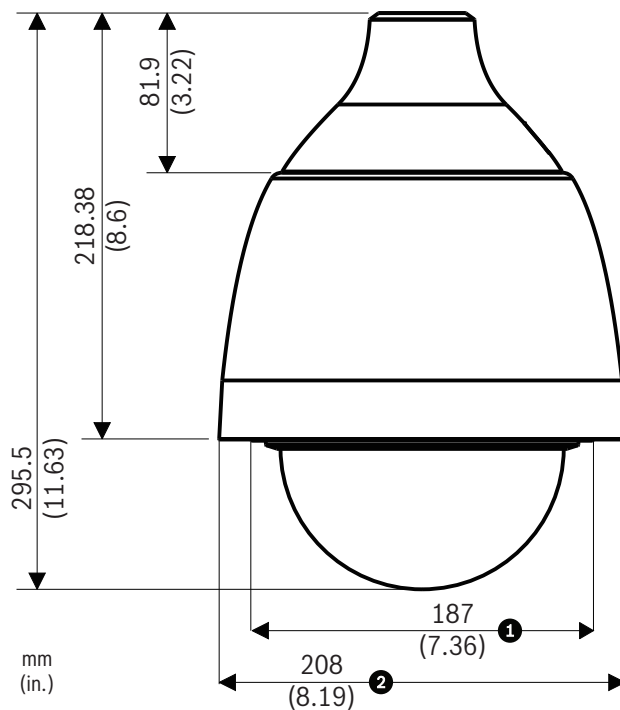


Bild 7.1: AutoDome 5000 für Innen- und Außenbereiche – Abmessungen

1	Durchmesser ohne Sonnenblende (Modelle für den Innenbereich)
2	Durchmesser mit Sonnenblende (Modelle für den Außenbereich)

Bosch Security Systems, Inc.

850 Greenfield Road

Lancaster, PA, 17601

USA

www.boschsecurity.com

© Bosch Security Systems, Inc., 2013