

VEZ-400 Миниатюрная купольная PTZ-камера

www.bosch.ru



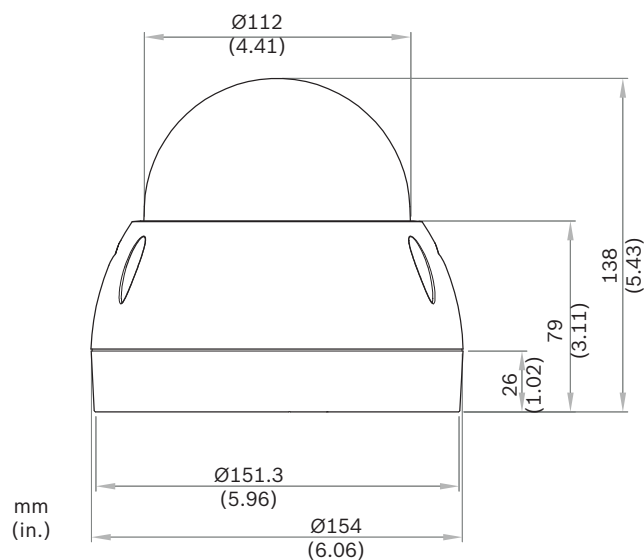
- ▶ Камера с режимом «день/ночь» с 26-кратным оптическим увеличением
- ▶ Разрешение 600 ТВЛ
- ▶ Широкий динамический диапазон (WDR)
- ▶ Компактный, вандализационный корпус (класс защиты IK10).
- ▶ Подходит для установки в помещениях и на улице

Миниатюрная купольная PTZ-камера VEZ-400 – это прочная и компактная камера высокого разрешения с режимом «день/ночь», которая предлагает широкий набор функций и высокую производительность по доступной цене. Камера имеет 26-кратное оптическое увеличение (10-кратное цифровое увеличение), горизонтальное разрешение 600 ТВЛ (NTSC и PAL), маскировку секторов, расширенный динамический диапазон (WDR) и встроенный обогреватель. Имя диаметр купола всего 11,2 см, камера VEZ-400 примерно на 70% меньше классических PTZ-камер и на 20% меньше большинства других компактных купольных камер. Компактный размер камеры VEZ-400 делает ее идеальным решением для наружного или внутреннего скрытого наблюдения.

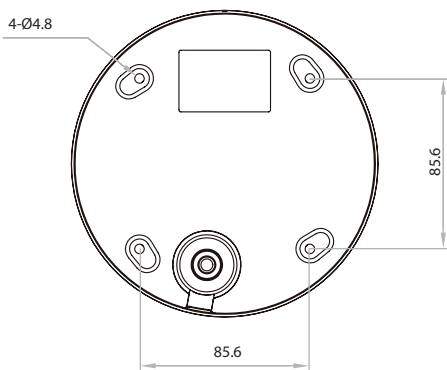
Сертификаты и согласования

Регион	Сертификация
Европа	CE
США	UL
	FCC
Австралия	СТICK

Замечания по установке/конфигурации



Размеры (боковая часть камеры)



Размеры (нижняя часть камеры)

Состав изделия

Количество	Компонент
0	
1	VEZ-400 Миниатюрная купольная PTZ-камера
1	Шаблон для сверления (для встроенного монтажа)
4	Пластиковые анкеры 6 x 30 мм
4	Винты 8 x 32 и установленные уплотнительные кольца
4	Винты Torx M4 x 12 и установленные уплотнительные кольца
1	Безопасный ключ Torx T20
1	Руководство по установке

Техническое описание

Камера

Матрица	¼-дюймовая Super HAD CCD II Double Scan
Размер объектива	f=3,49 ± 0,17 мм (широкоугольный), f=104,02 ± 5,20 мм (теле) (оптическое увеличение 30x ± 10%)
Эффективные пиксели	PAL: 976 (по горизонтали) x 582 (по вертикали) NTSC: 976 (по горизонтали) x 494 (по вертикали)
Горизонтальное разрешение	600 ТВЛ (NTSC, PAL)
Оптическое увеличение	26-кратное эффективное оптическое увеличение
Цифровое увеличение	10-кратное
Зона обзора (приблизительно)	От 2,46° (телеобъектив) до 69,5° (широкоугольный)
Фокусировка	Автоматическая с ручной коррекцией
Отношение сигнал-шум	> 50 дБ

Баланс белого	Автоматический, внутри помещений, вне помещений, одним нажатием
Минимальное освещение	0,2 люкс при F1,65 0,001 люкс в режиме накопления заряда (DSS) 0,1 люкс в ICR
Управление диафрагмой	Авто
Широкий динамический диапазон (WDR)	Вкл. / Выкл.
Динамическое шумоподавление (DNR)	3DNR
Маскировка	До 15 зон

Механические характеристики

Вес	1,5 кг
Диапазон панорамирования	360° непрерывно
Угол наклона	От 0° до 180° (90° при включенной трехмерной маскировке секторов)
Транспонирование	Поворот 180° в нижней части наклона
Автоматическое сканирование	8 режимов автоматического сканирования (включая режим векторного сканирования)
Скорость препозиции	360°/с
Предустановленные положения	99 (Bosch OSRD); 210 (Pelco P/D) позиций со статусом камеры
Маршруты	8 маршрутов (предустановка, шаблон, сканирование)
Шаблоны	8 шаблонов
Экранные меню (OSD)	Идентификатор, название, режим и угол (многоязычные)
Поддерживаемые языки для экранных меню	Английский, китайский, нидерландский, французский, немецкий, итальянский, русский, испанский

Электрические характеристики

Источник питания	24 В перем. тока ± 10%, 50/60 Гц Встроенный сетевой фильтр
Потребляемая мощность	Адаптер 24 В перем. тока, 1 А (2,5 А с обогревателем)
Потребляемая мощность	24 В перем. тока, 850 мА / 20 Вт (без обогревателя) 24 В перем. тока, 2 А / 45 Вт (с обогревателем)

Вход сигнализации	4 нормальных сухих контакта (выбор: НЗ/НО)
Выходной сигнал тревоги	1 нормальное реле 5 В пост. тока / 40 мА максимум (выбор: НЗ/НО)
Управление	RS-485; скорость передачи: 2,4–38,4 Кбит/с (по умолчанию: 9,6 Кбит/с)
Время доступа	Макс. предустановленное время отклика 0,75 секунд
Адрес камеры (идентификатор)	Физический - 99

Условия эксплуатации

Класс защиты корпуса	IP66
Класс защиты от механического воздействия (код IK или класс ударопрочности)	IK10
Рабочая температура	От -40 °C до +50 °C Обогреватель включается автоматически при температуре от -40 °C до +10 °C
Термостат обогревателя	Вкл./выкл. при температуре от 0 °C до +10 °C
Влажность при установке	Отн. влажность 80%
Температура хранения	От -20 °C до +60 °C

Обмен данными

Управление камерой	RS-485; Bosch Biphase с преобразователем (приобретается отдельно)
Протоколы связи	Bosch (OSRD), Pelco P/D; (преобразователь Bosch Biphase в OSRD, приобретается отдельно)

Конструкция

Материал корпуса	Литой алюминий
Цвет	Белый или темно-серый
Габариты (диаметр x высота)	Ø154 x 138 мм (В)
Купол	Ø112 мм, поликарбонат (прозрачный или тонированный)

Информация для заказа

VEZ-413-EWCS Миниатюрная купольная PTZ-камера VEZ-400, 26-кратное увеличение, PAL, белая, прозрачный купол
номер для заказа **VEZ-413-EWCS**

VEZ-413-ECCS Миниатюрная купольная PTZ-камера VEZ-400, 26-кратное увеличение, PAL, темно-серая, прозрачный купол
номер для заказа **VEZ-413-ECCS**

VEZ-413-EWTS Миниатюрная купольная PTZ-камера VEZ-400, 26-кратное увеличение, PAL, белая, тонированный купол
номер для заказа **VEZ-413-EWTS**

VEZ-413-ECTS Миниатюрная купольная PTZ-камера VEZ-400, 26-кратное увеличение, PAL, темно-серая, тонированный купол
номер для заказа **VEZ-413-ECTS**

VEZ-423-EWCS Миниатюрная купольная PTZ-камера VEZ-400, 26-кратное увеличение, NTSC, белая, прозрачный купол
номер для заказа **VEZ-423-EWCS**

VEZ-423-ECCS Миниатюрная купольная PTZ-камера VEZ-400, 26-кратное увеличение, NTSC, темно-серая, прозрачный купол
номер для заказа **VEZ-423-ECCS**

VEZ-423-EWTS Миниатюрная купольная PTZ-камера VEZ-400, 26-кратное увеличение, NTSC, белая, тонированный купол
номер для заказа **VEZ-423-EWTS**

VEZ-423-ECTS Миниатюрная купольная PTZ-камера VEZ-400, 26-кратное увеличение, NTSC, темно-серая, тонированный купол
номер для заказа **VEZ-423-ECTS**

Дополнительные аксессуары

UPA-2450-50 Источник питания, 220 В, 50 Гц
Внутренняя, 220 В перем. тока, 50 Гц на входе; 24 В перем. тока, 50 ВА на выходе
номер для заказа **UPA-2450-50**

UPA-2450-60 Источник питания, 120 В, 60 Гц
Внутренняя, 120 В перем. тока, 60 Гц на входе; 24 В перем. тока, 50 ВА на выходе
номер для заказа **UPA-2450-60**

MIC-BP3 Преобразователь Bi-Phase

Преобразователь Bi-Phase для инфракрасных источников питания или неинфракрасных источников питания без свободного слота расширения
номер для заказа **MIC-BP3**

VIP-X1XF

Одноканальный двухпоточковый кодер H.264 с поддержкой анализа видеоданных
номер для заказа **VIP-X1XF**

VGA-IC-SP Набор опорных деталей для установки различных купольных камер Bosch в потолок

Комплект для установки в подвесной потолок для камер серий AUTODOME 100/600/7000
номер для заказа **VGA-IC-SP**

VEZ-A4-PC Кронштейн для установки VEZ-400 на трубу, темно-серый

номер для заказа **VEZ-A4-PC**

VEZ-A4-PW Кронштейн для установки VEZ-400 на трубу, белый

номер для заказа **VEZ-A4-PW**

VEZ-A4-WC Кронштейн для настенного монтажа VEZ-400, темно-серый

номер для заказа **VEZ-A4-WC**

VEZ-A4-WW Кронштейн для настенного монтажа VEZ-400, белый

номер для заказа **VEZ-A4-WW**

VDA-POMT-PTZDOME Адаптер для установки камер AUTODOME 4000 / 5000 на столб

Адаптер для установки на угол. Используется при наружном и внутреннем монтаже на столбы (мачты) вместе совместимым адаптером для установки на стену (например, VEZ-A5-WL).

номер для заказа **VDA-POMT-PTZDOME**

LTC 9213/01 Адаптер для установки на столб

Адаптер для установки на столб со скобами из нержавеющей стали, светло-серое покрытие

номер для заказа **LTC 9213/01**

Представлен (кем/чем):

Russia:
Robert Bosch ООО
Security Systems
13/5, Akad. Korolyova str.
129515 Moscow, Russia
Phone: +7 495 937 5361
Fax: +7 495 937 5363
Info.bss@ru.bosch.com
ru.securitysystems@bosch.com
www.bosch.ru