

# VEZ-400 Minidome PTZ

www.boschsecurity.com/pt



**BOSCH**

Tecnologia para a vida



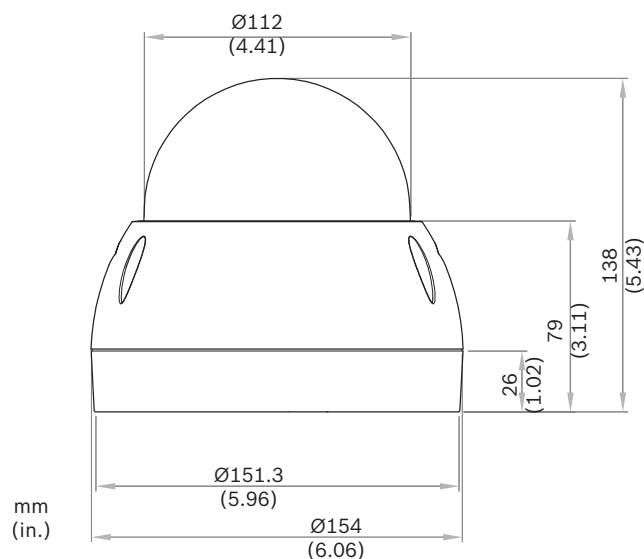
- ▶ Verdadeira câmara Dia/Noite com zoom óptico de 26x
- ▶ Resolução de 600 TVL
- ▶ Amplo alcance dinâmico (WDR)
- ▶ Caixa compacta e antivandalismo (classificação IK10)
- ▶ Adequada para utilização no interior e no exterior

A Minidome PTZ VEZ-400 é uma câmara Dia/Noite robusta, compacta e de alta resolução, que proporciona funcionalidades e desempenho garantidos a um preço muito acessível. Possui zoom óptico de 26x (zoom digital de 10x), resolução horizontal de 600 TVL (NTSC e PAL), máscaras de privacidade, amplo alcance dinâmico (WDR) e aquecedor incorporado. Com um diâmetro da dome de apenas 11,2 cm (4,4 polegadas), a VEZ-400 é aproximadamente 70% mais pequena que as câmaras PTZ tradicionais e 20% mais pequena que a maioria das outras domes compactas. Estas dimensões compactas tornam a VEZ-400 ideal para aplicações de vigilância discretas em ambientes interiores e exteriores.

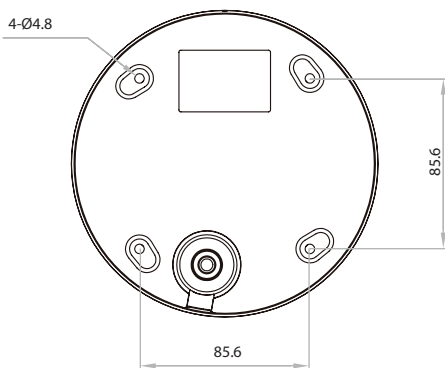
## Certificados e Aprovações

Região	Certificação
Europa	CE
EUA	UL
	FCC
Austrália	CTICK

## Planeamento



Dimensões, parte lateral da câmara



Dimensões, parte inferior da câmara

### Peças incluídas

Quantidade	Componente
1	Câmara Minidome PTZ VEZ-400
1	Máscara de perfuração para montagem embutida
4	Ganchos de plástico de 6 x 30 mm
4	Parafusos #8 x 32 e juntas circulares anexadas
4	Parafusos Torx M4 x 12 e juntas circulares anexadas
1	Chave Torx de segurança T20
1	Manual de instalação

### Especificações Técnicas

#### Câmara

Sensor de imagens	Leitura dupla 1/4" Super HAD CCD II
Tamanho da objectiva	fW=3,49 ± 0,17 mm fT= 104,02 ± 5,20 mm (zoom óptico de 30x +/- 10%)
Pixéis efectivos	PAL: 976 (H) x 582 (V) NTSC: 976 (H) x 494 (V)
Resolução horizontal	600 TVL (NTSC, PAL)
Zoom óptico	Zoom óptico efectivo de 26x
Zoom digital	10x
Campo de visão (aproximado)	2,46° (teleobjectiva) a 69,5° (grande angular)
Focagem	Automática com substituição manual
Relação sinal/ruído (SNR)	>50 dB
Equilíbrio de brancos	Automático, interior, exterior, um toque
Iluminação mínima	0,2 Lux/F1.65 0,001 Lux/DSS 0,1 Lux/ICR

Controlo do diafragma	Automático
Amplio alcance dinâmico (WDR)	Ligado/Desligado
Redução dinâmica de ruído (DNR)	3DNR
Privacidade	Máximo de 15 zonas

#### Especificações mecânicas

Peso	1,5 kg (3,3 lb)
Alcance da rotação horizontal	360° contínua
Alcance da rotação vertical	0° a 180° (90° quando a máscara de privacidade 3D está activada)
Rotação	Rodar 180° na parte inferior da inclinação
Leitura automática	8 modos de leitura automática, incluindo leitura de vector
Velocidade de pré-posicionamento	360°/s
Posições predefinidas	99 (Bosch OSRD); 210 (Pelco P/D) posições com estado da câmara
Rondas	8 rondas (Predefinido, Padrão, Leitura)
Padrões	8 padrões
Visualização no ecrã (OSD)	ID, título, modo e ângulo da câmara (multilíngue)
OSD multilíngue	Inglês, chinês, holandês, francês, alemão, italiano, russo, espanhol

#### Especificações eléctricas

Fonte de alimentação	24 Vac ± 10%, 50/60 Hz Pico de corrente eléctrica incorporado
Requisitos de alimentação	Adaptador de 24 Vac, 1 A (2,5 A com aquecedor)
Consumo de energia	24 Vac, 850 mA / 20 W (sem aquecedor) 24 Vac, 2 A / 45 W (com aquecedor)
Entrada de alarme	4 contactos secos normais (NF/NA seleccionável)
Saída de alarme	1 relé normal 5 Vdc / 40 mA máximo (NF/NA seleccionável)
Controlo	RS-485; taxa de transmissão: 2400-38,4 Kbps (predefinição = 9600 bps)
Tempo de acesso	Tempo máximo de recuperação predefinido de 0,75 segundos
Endereço da câmara (ID)	Físico - 99

**Especificações ambientais**

Classificação de protecção contra entrada	IP66
Impacto mecânico externo (Código IK ou classificação de impacto)	IK10
Temperatura de funcionamento	-40 °C a +50 °C (-40 °F a +122 °F) O aquecedor funciona automaticamente de -40 °C/°F a +10 °C (+50 °F)
Termóstato do aquecedor	Liga/desliga entre 0 °C e 10 °C (32 °F a 50 °F)
Humidade de instalação	80% de humidade relativa (HR)
Temperatura de armazenamento	-20 °C a +60 °C (-4 °F a +140 °F)

**Comunicações**

Configuração/controlado da câmara	RS-485; Bosch Bi-phase com conversor (vendido em separado)
Protocolos de comunicação	Bosch (OSRD), Pelco P/D; (Bosch Bi-phase para conversor de protocolo OSRD, vendido em separado)

**Construção**

Material da caixa	Alumínio fundido
Cor	Branco ou antracite
Tamanho (diâmetro x altura)	Ø154 x 138 mm (A)
Globo	Ø112 mm policarbonato; transparente ou escurecido

**Como encomendar****VEZ-413-EWCS VEZ-400 Câmara Minidome PTZ 26x PAL, branca, globo transparente**N.º de encomenda **VEZ-413-EWCS****VEZ-413-ECCS VEZ-400 Câmara Minidome PTZ 26x PAL, antracite, globo transparente**N.º de encomenda **VEZ-413-ECCS****VEZ-413-EWTS VEZ-400 Câmara Minidome PTZ 26x PAL, branca, globo escurecido**N.º de encomenda **VEZ-413-EWTS****VEZ-413-ECTS VEZ-400 Câmara Minidome PTZ 26x PAL, antracite, globo escurecido**N.º de encomenda **VEZ-413-ECTS****VEZ-423-EWCS VEZ-400 Câmara Minidome PTZ 26x NTSC, branca, globo transparente**N.º de encomenda **VEZ-423-EWCS****VEZ-423-ECCS VEZ-400 Câmara Minidome PTZ 26x NTSC, antracite, globo transparente**N.º de encomenda **VEZ-423-ECCS****VEZ-423-EWTS VEZ-400 Câmara Minidome PTZ 26x NTSC, branca, globo escurecido**N.º de encomenda **VEZ-423-EWTS****VEZ-423-ECTS VEZ-400 Câmara Minidome PTZ 26x NTSC, antracite, globo escurecido**N.º de encomenda **VEZ-423-ECTS****Acessórios de hardware****UPA-2450-50 Fonte de alimentação, 220 V, 50 Hz**

Interior, 220 Vac, 50 Hz de entrada; 24 Vac, 50 VA de saída

N.º de encomenda **UPA-2450-50****UPA-2450-60 Fonte de alimentação, 120 V, 60 Hz**

Interior, 120 Vac, 60 Hz de entrada; 24 Vac, 50 VA de saída

N.º de encomenda **UPA-2450-60****MIC-BP3 Conversor Bi-Phase**

Conversor Bi-Phase para fontes de alimentação com IV ou fontes de alimentação sem IV e sem ranhura de expansão livre disponível.

N.º de encomenda **MIC-BP3****VIP-X1XF**

H.264 codificador de processamento duplo e canal-único, compatível com VCA

N.º de encomenda **VIP-X1XF****VGA-IC-SP Kit de suporte para montagem encastrada no tecto de várias câmaras dome Bosch**

Kit de apoio para tectos suspensos para câmaras AUTODOME Série 100/600/7000

N.º de encomenda **VGA-IC-SP****VEZ-A4-PC VEZ-400 Suporte para montagem em tubo, antracite**N.º de encomenda **VEZ-A4-PC****VEZ-A4-PW VEZ-400 Suporte para montagem em tubo, branco**N.º de encomenda **VEZ-A4-PW****VEZ-A4-WC VEZ-400 Suporte para montagem em parede, antracite**N.º de encomenda **VEZ-A4-WC****VEZ-A4-WW VEZ-400 Suporte para montagem em parede, branco**N.º de encomenda **VEZ-A4-WW**

**AUTODOME 5000, Adaptador para montagem em esquina**

Adaptador de montagem em esquina para utilização com o adaptador de montagem em parede adequado (por exemplo, VEZ-A5-WL para câmaras analógicas AUTODOME 5000, VEZ-A5-WMB para câmaras AUTODOME IP 5000) para aplicações em postelete (haste) em espaços interiores e exteriores  
N.º de encomenda **VDA-CMT-PTZDOME**

---

**Adaptador de montagem em postelete VDA-POMT-PTZDOME para AUTODOME 4000/5000**

Adaptador de montagem em postelete para utilização com o suporte de montagem em parede (VEZ-A5-WL) para aplicações em postelete (haste) em espaços interiores e exteriores.  
N.º de encomenda **VDA-POMT-PTZDOME**

---

**LTC 9213/01 Adaptador de montagem em postelete**

Adaptador de montagem em postelete com tirantes em aço inoxidável, acabamento cinzento-claro  
N.º de encomenda **LTC 9213/01**

---

**Representado por:**

**Portugal:**

Bosch Security Systems  
Sistemas de Segurança, SA.  
Av. Infante D. Henrique, Lt.2E - 3E  
Apartado 8058  
Lisboa, 1801-805  
Telefone: +351 218 500 360  
Fax: +351 218 500 088  
pt.securitysystems@bosch.com  
www.boschsecurity.com/pt

**América Latina:**

Robert Bosch Ltda  
Security Systems Division  
Via Anhanguera, Km 98  
CEP 13065-900  
Campinas, São Paulo, Brazil  
Phone: +55 19 2103 2860  
Fax: +55 19 2103 2862  
latam.boschsecurity@bosch.com  
www.boschsecurity.com