

Minikamera kopułkowa PTZ VEZ-400

www.boschsecurity.pl



BOSCH

Technologia bliżej nas



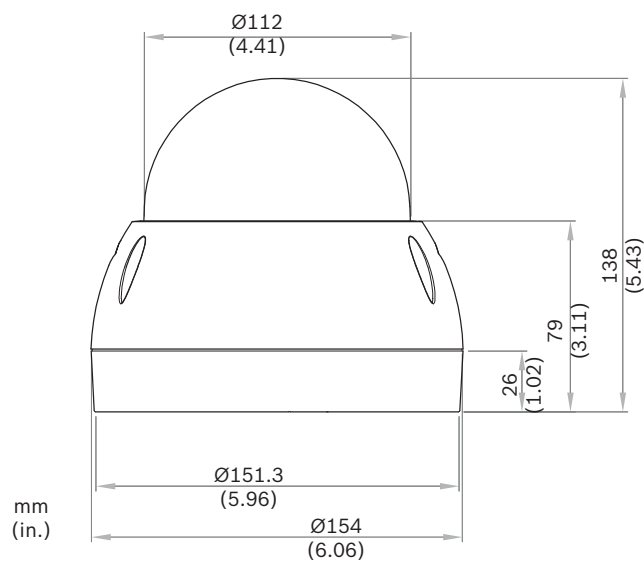
- ▶ Dualna kamera z 26-krotnym zoomem optycznym
- ▶ Rozdzielczość 600 linii TV
- ▶ Szeroki zakres dynamiki (WDR)
- ▶ Niewielka obudowa odporna na akty wandalizmu (klasa wytrzymałości IK10)
- ▶ Możliwość stosowania wewnątrz i na zewnątrz budynków

Minikamera kopułkowa PTZ VEZ-400 to wytrzymała, kompaktowa kamera o wysokiej rozdzielczości do nagrywania w porze dziennej i nocnej. Oferuje niezwykle bogaty wachlarz funkcji i świetną jakość filmów przy niezwykle atrakcyjnej cenie. Wyróżnia się m.in. 26-krotnym zoomem optycznym (10-krotnym zoomem cyfrowym), rozdzielczością poziomą 600 linii TV (w systemach NTSC i PAL), mechanizmami maskowania stref prywatności i szerokiego zakresu dynamiki (WDR) oraz wbudowanym grzejnikiem. Dzięki średnicy obudowy wynoszącej 11,2 cm kamera VEZ-400 jest o około 70% mniejsza od tradycyjnych kamer PTZ i o 20% mniejsza od innych kompaktowych kamer kopułkowych. Niewielkie wymiary sprawiają, że kamera sprawdza się idealnie w zastosowaniach wymagających prowadzenia dyskretnego dozoru w pomieszczeniach i na zewnątrz.

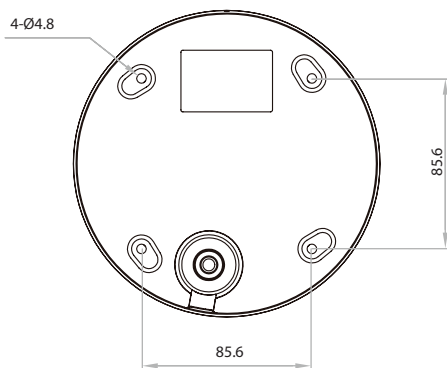
Certyfikaty i świadectwa

Region	Certyfikacja
Europa	CE
Stany Zjednoczone	UL
	FCC
Australia	CTICK

Planowanie



Wymiary (widok boczny kamery)



Wymiary (widok kamery z dołu)

Dołączone części

Ilość	Element
1	Minikamera kopułkowa PTZ VEZ-400
1	Szablon otworów do montażu podtynkowego
4	Kołki ścienne 6 x 30 mm
4	Wkręty #8 x 32 razem z pierścieniami typu o-ring
4	Wkręty M4 x 12 razem z pierścieniami typu o-ring
1	Klucz Torx T20
1	Podręcznik instalacji

Dane techniczne

Kamera

Przetwornik obrazu	Super HAD CCD II o średnicy 1/4" z podwójnym skanowaniem
Wielkość obiektywu	fW=3,49 ±0.17 mm fT= 104,02 ±5.20 mm (zoom optyczny: 30X +/- 10%)
Liczba aktywnych pikseli obrazu	PAL: 976 (w poziomie) x 582 (w pionie) NTSC: 976 (w poziomie) x 494 (w pionie)
Rozdzielczość pozioma	600 linii TV (NTSC, PAL)
Zoom optyczny	Efektywny zoom optyczny 26X
Cyfrowy Zoom	10X
Pole widzenia (około)	2,46° (teleobiektyw) – 69,5° (ustawienie szerokokątne)
Ogniskowanie	Autom. z możliwością regulacji ręcznej
Stosunek sygnał / szum (SNR)	>50 dB
Balans bieli:	Automatyczny, wewnątrz, na zewnątrz, jeden przycisk

Minimalne oświetlenie	0,2 luksa/ F1,65 0,001 luksa/DSS 0,1 luksa/ICR
Regulacja przystopy	Auto
Szeroki zakres dynamiki (WDR)	Wł. / wył.
Dynamiczna redukcja szumów (DNR)	3DNR
Prywatność	Maks. 15 stref

Parametry mechaniczne

Ciężar	1,5 kg
Zakres obrotu	360° w sposób ciągły
Zakres pochylenia	Od 0° do 180° (90° przy włączonej funkcji maskowania stref prywatności 3D)
Odwracanie	Obracanie o 180° w dolnym położeniu pochylenia
Automatyczne skanowanie	8 trybów automatycznego skanowania, w tym skanowanie wektorowe
Prędkość przechodzenia do położenia zaprogramowanego	360°/s
Zaprogramowane położenia	99 (Bosch OSRD); 210 (Pelco P/D) z przekazywaniem informacji o stanie kamery
Trasy	8 (zaprogramowane, wzorcowe, ze skanowaniem)
Wzorce	8 wzorców
Menu ekranowe (OSD)	Identyfikator kamery, nazwa, tryb i kąt obrotu (w różnych językach)
Wielojęzyczne menu ekranowe	Angielski, chiński, holenderski, francuski, niemiecki, włoski, rosyjski i hiszpański

Właściwości elektryczne

Zasilacz	24 VAC ± 10%, 50/60 Hz Wbudowane zabezpieczenie przeciwprzepięciowe
Zasilanie	Zasilacz 24 VAC, 1 A (2,5 A z grzejnikiem)
Pobór mocy	24 VAC, 850 mA/20 W (bez grzejnika) 24 VAC, 2A/45 W (z grzejnikiem)
Wejście alarmowe	4 normalne styki beznapięciowe (z wybranym ustawieniem „normalnie zamknięte”/ „normalnie otwarte”)
Wyjście alarmowe	1 normalny przekaźnik o maksymalnym prądzie 5 VDC/40 mA (z wybranym ustawieniem „normalnie zamknięte”/ „normalnie otwarte”)

Aktywacja	RS-485; prędkość transmisji: 2400 b/s - 38,4 Kb/s (domyślnie: 9600 b/s)
Czas dostępu	0,75 s (maksymalny czas oczekiwania na przywrócenie transmisji w zaprogramowanym położeniu)
Adres kamery (identyfikator)	Fizyczny - 99

Właściwości otoczenia

Klasa szczelności	IP66
Zewnętrzne uderzenia mechaniczne (kod IK lub klasa odporności na uderzenia)	IK10
Temperatura pracy	Od -40 °C do +50 °C Grzejnik włącza się automatycznie w temperaturach od -40 °C do +10 °C
Termostat grzejnika	Działa w przedziale od 0 °C do 10 °C
Dopuszczalna wilgotność podczas montażu	Wilgotność względna 80%
Temperatura przechowywania	Od -20 °C do +60 °C

Komunikacja

Sygnaly sterowania i ustawień kamery	RS-485; Bosch Biphase z konwerterem (sprzedawany osobno)
Protokoły komunikacyjne	Bosch (OSRD), Pelco P/D; (konwerter między protokołami Bosch Biphase i OSRD, sprzedawany osobno)

Konstrukcja

Materiał obudowy	Odlewane aluminium
Kolor	Biały lub grafitowy
Wymiary (średnica x wysokość)	Ø154 x 138 mm (w poziomie)
Kopułka	Ø112-milimetrowa z poliwęglanu, przezroczysta lub przydymiona

Zamówienia - informacje

Minikamera kopułkowa PTZ VEZ-413-EWCS VEZ-400, 26-krotny zoom, system PAL, biała, przezroczysta kopułka
Numer zamówienia **VEZ-413-EWCS**

Minikamera kopułkowa PTZ VEZ-413-ECCS VEZ-400, 26-krotny zoom, system PAL, grafitowa, przezroczysta kopułka
Numer zamówienia **VEZ-413-ECCS**

Minikamera kopułkowa PTZ VEZ-413-EWTS VEZ-400, 26-krotny zoom, system PAL, biała, przydymiona kopułka
Numer zamówienia **VEZ-413-EWTS**

Minikamera kopułkowa PTZ VEZ-413-ECTS VEZ-400, 26-krotny zoom, system PAL, grafitowa, przydymiona kopułka
Numer zamówienia **VEZ-413-ECTS**

Minikamera kopułkowa PTZ VEZ-423-EWCS VEZ-400, 26-krotny zoom, system NTSC, biała, przezroczysta kopułka
Numer zamówienia **VEZ-423-EWCS**

Minikamera kopułkowa PTZ VEZ-423-ECCS VEZ-400, 26-krotny zoom, system NTSC, grafitowa, przezroczysta kopułka
Numer zamówienia **VEZ-423-ECCS**

Minikamera kopułkowa PTZ VEZ-423-EWTS VEZ-400, 26-krotny zoom, system NTSC, biała, przydymiona kopułka
Numer zamówienia **VEZ-423-EWTS**

Minikamera kopułkowa PTZ VEZ-423-ECTS VEZ-400, 26-krotny zoom, system NTSC, grafitowa, przydymiona kopułka
Numer zamówienia **VEZ-423-ECTS**

Sprzęt

Zasilacz UPA-2450-50, 220 V, 50 Hz

Do zastosowań wewnętrznych, wejście 220 VAC, 50 Hz; wyjście 24 VAC, 50 VA
Numer zamówienia **UPA-2450-50**

Zasilacz UPA-2450-60, 120 V, 60 Hz

Do zastosowań wewnętrznych, wejście 120 VAC, 60 Hz; wyjście 24 VAC, 50 VA
Numer zamówienia **UPA-2450-60**

MIC-BP3 Konwerter Biphase

Konwerter Biphase do zasilaczy kamer noktowizyjnych i pozostałych bez wolnego złącza do rozbudowy
Numer zamówienia **MIC-BP3**

VIP-X1XF

Jednokanałowy nadajnik z podwójnym strumieniowaniem z obsługą kodowania H.264, przygotowany do zastosowania funkcji VCA
Numer zamówienia **VIP-X1XF**

VGA-IC-SP Zestaw pomocniczy do montażu sufitowego różnych kamer kopułkowych firmy Bosch

Zestaw pomocniczy do montażu w sufitach podwieszanych do kamer z serii AUTODOME 100/600/7000

Numer zamówienia **VGA-IC-SP**

VEZ-A4-PC VEZ-400 do montażu na rurze, grafitowa

Numer zamówienia **VEZ-A4-PC**

VEZ-A4-PW VEZ-400 do montażu na rurze, biała

Numer zamówienia **VEZ-A4-PW**

VEZ-A4-WC VEZ-400 do montażu ściennego, grafitowa

Numer zamówienia **VEZ-A4-WC**

VEZ-A4-WW VEZ-400 do montażu ściennego, biała

Numer zamówienia **VEZ-A4-WW**

Adapter do montażu narożnego kamery AutoDome serii 5000

Adapter z uchwytem do montażu narożnego do używania wraz z adapterem do montażu ściennego (np. VEZ-A5-WL do kamer analogowych AUTODOME 5000, VEZ-A5-WMB do kamer AUTODOME IP 5000) w pomieszczeniach i na zewnątrz (na maszcie).

Numer zamówienia **VDA-CMT-PTZDOME**

Adapter VDA-POMT-PTZDOME do montażu kamery AUTODOME 4000 / 5000

Adapter z uchwytem do montażu ściennego (VEZ-A5-WL) w pomieszczeniach i na zewnątrz (na maszcie).

Numer zamówienia **VDA-POMT-PTZDOME**

LTC 9213/01 Adapter do montażu na maszcie

Adapter do montażu na maszcie z taśmami ze stali nierdzewnej, wykończenie w kolorze jasnoszarym

Numer zamówienia **LTC 9213/01**

Reprezentowana przez:

Poland
Robert Bosch Sp. z o.o.
Jutrzenki 105 str.
02-231 Warszawa
Phone: +48 22 715 4101
Fax: +48 22 715 4105
pl.securitysystems@bosch.com
www.boschsecurity.pl