

Mini Dome PTZ VEZ-400

www.boschsecurity.it



BOSCH

Tecnologia per la vita



- ▶ Telecamera True day/night dotata di zoom ottico 26X
- ▶ Risoluzione 600 linee TV
- ▶ Wide Dynamic Range (WDR)
- ▶ Compatta, custodia antivandalismo (conforme al codice IK 10)
- ▶ Adatti per ambienti interni ed esterni

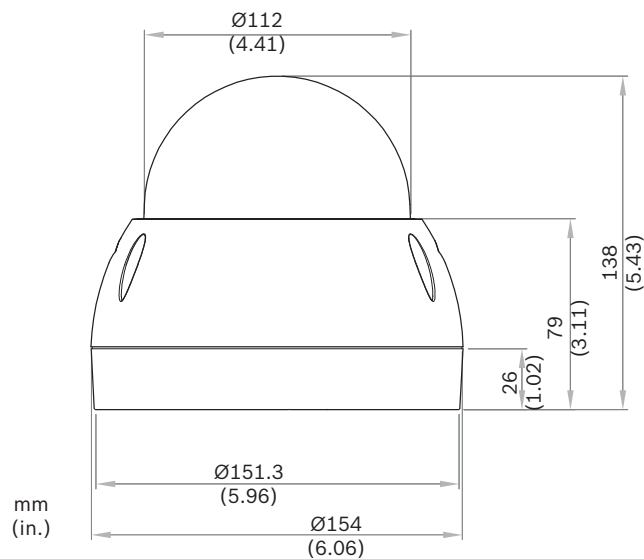
È una telecamera day/night, robusta, compatta e ad alta risoluzione che garantisce un funzionamento e prestazioni impeccabili a fronte di un prezzo estremamente conveniente. È dotata di zoom ottico 26X (zoom digitale da 10X), risoluzione di 600 linee TV (NTCS e PAL), oscuramento privacy, Wide Dynamic Range (WDR) e riscaldatore integrato.

La telecamera VEZ-400 è estremamente compatta, grazie ad un diametro di soli 11,2 cm, ed è il 70% più piccola rispetto alle telecamere PTZ tradizionali e del 20% rispetto alle dome compatte. Tali dimensioni la rendono ideale per tutte le applicazioni di sorveglianza che richiedono la massima discrezione sia negli ambienti interni, sia in quelli esterni.

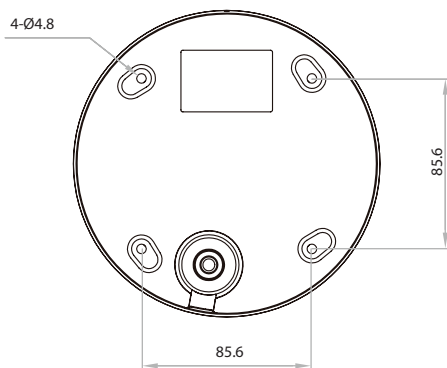
Certificazioni e omologazioni

Regione	Certificazione
Europa	CE
Stati Uniti	UL
	FCC
Australia	CTICK

Pianificazione



Dimensioni, lato della telecamera



Dimensioni, parte inferiore della telecamera

Pezzi inclusi

Quantità	Componente
1	Telecamera Mini Dome PTZ VEZ-400
1	Modello per installazione ad incasso
4	Tasselli in plastica da 6 x 30 mm
4	Viti n. 8 x 32 e guarnizioni O-ring incluse
4	Viti Torx M4 x 12 e guarnizioni O-ring incluse
1	Chiave Torx di sicurezza T20
1	Manuale d'installazione

Specifiche tecniche

Telecamera

Sensore	¼" Double Scan Super HAD CCD II
Obiettivo	fW = 3,49 ± 0,17 mm fT = 104,02 ± 5,20 mm (30X +/- 10% zoom ottico)
Pixel effettivi	PAL: 976 (H) x 582 (V) NTSC: 976 (H) x 494 (V)
Risoluzione orizzontale	600 linee TV (NTSC, PAL)
Zoom ottico	Zoom ottico effettivo 26X
Zoom Digitale	10X
Campo visivo (approssimativo)	da 2,46° (TELE) a 69,5° (Grandangolo)
Messa a fuoco	Automatico con controllo manuale
Rapporto segnale/ rumore (SNR)	> 50 dB
White balance	Automatico, interno, esterno, one push
Illuminazione minima	0,2 Lux/F1,65 0,001 Lux/DSS 0,1 Lux/ICR
Controllo iris	Auto

Wide Dynamic Range (WDR)	On/Off
Dynamic Noise Reduction (DNR)	3 DNR
Privacy	Al massimo 15 zone

Specifiche meccaniche

Peso	1,5 Kg
Angolo di panoramica	360° continua
Intervallo inclinazione	da 0° a 180° (90° quando è attivato l'oscuramento privacy 3D)
Capovolgimento	Ruotare di 180° nella parte inferiore dell'inclinazione
Scansione automatica	8 modalità di scansioni automatiche compresa la scansione vettoriale
Velocità di preposizionamento	360°/s
Preset	99 (Bosch OSRD); 210 (Pelco P/D) posizioni con stato della telecamera
Tour	8 tour (preimpostazione, modello, scansione)
Modelli	8 Modelli
Display OSD (On-Screen Display)	ID telecamera, titolo, modalità ed angolo (multilingue)
OSD multilingue	Inglese, cinese, olandese, francese, tedesco, italiano, russo, spagnolo

Specifiche elettriche

Alimentazione	24 VAC ± 10%, 50/60 Hz Sovraestensione della linea elettrica integrata
Requisiti di alimentazione	Adattatore 24 VAC, 1 A (2,5 A con riscaldatore)
Consumo	24 VAC, 850 mA/20 W (senza riscaldatore) 24 VAC, 2A/45 W (con riscaldatore)
Ingresso allarme	4 contatti puliti normali (NC/NO selezionabile)
Relè	1 relè normale 5 VDC/40 mA massima (NC/NO selezionabile)
Controllo	RS-485; velocità di trasmissione: 2.400-38,4 Kbps (valore predefinito = 9.600 bps)
Tempo di accesso	tempo di ripristino preimpostato ad un massimo di 0,75 secondi
Indirizzo della telecamera (ID)	Fisico - 99

Specifiche ambientali

Classificazione protezione accesso	IP66
Impatto meccanico esterno (codice IK o classificazione resistenza)	IK10
Temperatura di esercizio	da -40 a +50 °C Il riscaldatore funziona autonomamente da -40 a +10 °C
Riscaldatore con termostato	On/Off da 0 a 10 °C
Umidità relativa all'installazione	80% di umidità relativa (UR)
Temperatura di stoccaggio	da -20 a +60 °C

Comunicazione

Impostazione/controllo telecamera	RS-485; biphase Bosch con convertitore (in vendita separatamente)
Protocolli di comunicazione	Bosch (OSRD), Pelco P/D; (dal biphase Bosch al convertitore del protocollo OSRD, in vendita separatamente)

Struttura

Materiale della custodia	Lega di alluminio
Colore	Bianco o antracite
Dimensioni (diametro x altezza)	Ø 154 x 138 mm (A)
Cupola	Ø 112 mm policarbonato; trasparente o oscurata

Informazioni per l'ordinazione**Mini Dome PTZ PAL 26X VEZ-413-EWCS di colore bianco, cupola trasparente**Numero ordine **VEZ-413-EWCS****Mini Dome PTZ PAL 26X VEZ-413-ECCS di colore antracite, cupola trasparente**Numero ordine **VEZ-413-ECCS****Mini Dome PTZ PAL 26X VEZ-413-EWTS di colore bianco, cupola oscurata**Numero ordine **VEZ-413-EWTS****Mini Dome PTZ PAL 26X VEZ-413-ECTS di colore antracite, cupola oscurata**Numero ordine **VEZ-413-ECTS****Mini Dome PTZ PAL 26X VEZ-423-EWCS di colore bianco, cupola trasparente**Numero ordine **VEZ-423-EWCS****Mini Dome PTZ PAL 26X VEZ-423-ECCS di colore antracite, cupola trasparente**Numero ordine **VEZ-423-ECCS****Mini Dome PTZ PAL 26X VEZ-423-EWTS di colore bianco, cupola oscurata**Numero ordine **VEZ-423-EWTS****Mini Dome PTZ PAL 26X VEZ-423-ECTS di colore antracite, cupola oscurata**Numero ordine **VEZ-423-ECTS****Accessori hardware****Alimentatore UPA-2450-50, 220 V, 50 Hz**

Interno, 220 VCA, 50 Hz in ingresso, 24 VCA, 50 VA in uscita

Numero ordine **UPA-2450-50****Alimentatore UPA-2450-60, 120 V, 60 Hz**

Interno, 120 VCA, 60 Hz in ingresso, 24 VCA, 50 VA in uscita

Numero ordine **UPA-2450-60****MIC-BP3 unità di conversione biphase**

Unità di conversione biphase per alimentatori IR o non IR senza slot di espansione disponibile

Numero ordine **MIC-BP3****VIP-X1XF**

Encoder H.264 a singolo canale Dual Streaming, con supporto VCA

Numero ordine **VIP-X1XF****VGA-IC-SP kit di supporto per installazione a incasso con diverse telecamere dome Bosch**

Kit supporto per installazione su controsoffitto per telecamere AUTODOME 100/600/7000

Numero ordine **VGA-IC-SP****Staffa per montaggio su tubo VEZ-400 VEZ-A4-PC, di colore antracite**Numero ordine **VEZ-A4-PC****Staffa per montaggio su tubo VEZ-400 VEZ-A4-PW, di colore bianco**Numero ordine **VEZ-A4-PW****Staffa per montaggio a parete VEZ-400 VEZ-A4-WC, di colore antracite**Numero ordine **VEZ-A4-WC****Staffa per montaggio a parete VEZ-400 VEZ-A4-WW, di colore bianco**Numero ordine **VEZ-A4-WW****AUTODOME 5000 adattatore per installazione angolare**

Adattatore per installazione angolare da utilizzare in combinazione con l'adattatore per montaggio a parete appropriato (ad es., VEZ-A5-WL per telecamere analogiche AUTODOME 5000, VEZ-A5-WMB per telecamere AUTODOME IP 5000) per applicazioni su palo in interno/esterno

Numero ordine **VDA-CMT-PTZDOME**

**VDA-POMT-PTZDOME Adattatore per montaggio su palo
per AUTODOME 4000 / 5000**

Adattatore per montaggio su palo da utilizzare in
combinazione con la staffa a parete VEZ-A5-WL per
applicazioni su palo in interno/esterno.

Numero ordine **VDA-POMT-PTZDOME**

LTC 9213/01 adattatore per il montaggio su palo

Adattatore per montaggio su palo con fascette in
acciaio inossidabile, finitura grigio chiaro

Numero ordine **LTC 9213/01**

Rappresentato da:

Italy:

Bosch Security Systems S.p.A.
Via M.A.Colonna, 35
20149 Milano
Phone: +39 02 3696 1
Fax: +39 02 3696 3907
it.securitysystems@bosch.com
www.boschsecurity.it