

# VEZ-400 Mini-PTZ-Dome

www.boschsecurity.de



**BOSCH**  
Technik fürs Leben



- ▶ Tag/Nacht-Kamera mit 26-fach optischem Zoom
- ▶ Auflösung von 600 TVL
- ▶ Großer Dynamikbereich (WDR)
- ▶ Kompakte, schlagfeste Konstruktion (nach IK10 zertifiziert)
- ▶ Für Innen- und Außeneinsatz geeignet

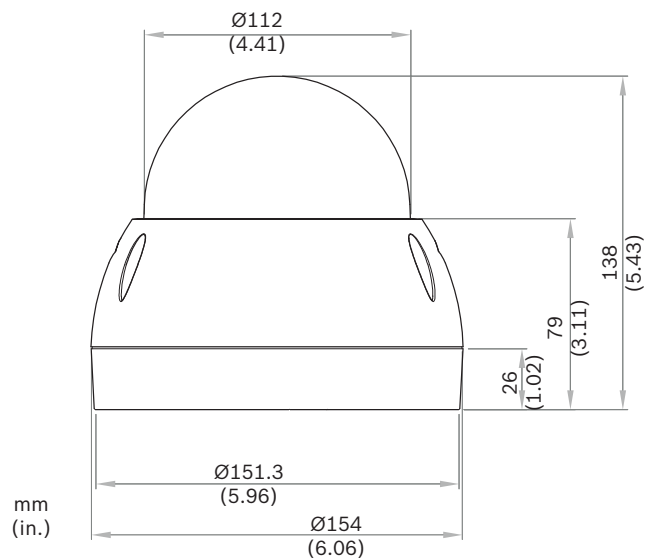
Die VEZ-400 Mini-PTZ-Dome ist eine robuste, kompakte und hochauflösende Tag/Nacht-Kamera, die hohe Funktionalität und Leistung zu einem sehr attraktiven Preis bietet. Zu den Leistungsmerkmalen gehören der 26-fache optische Zoom (10-fach digitaler Zoom), eine horizontale Auflösung von 600 TVL (NTSC und PAL), Privatsphärenausblendung, ein großer Dynamikbereich (Wide Dynamic Range, WDR) sowie ein integriertes Heizelement.

Mit einem Kuppeldurchmesser von nur 11,2 cm ist die VEZ-400 rund 70 % kleiner als herkömmliche PTZ-Kameras und 20 % kleiner als andere kompakte Dome-Kameras. Die kompakten Abmessungen machen die VEZ-400 zur idealen Kamera für diskrete Überwachungseinsätze sowohl für den Innen- als auch den Außeneinsatz.

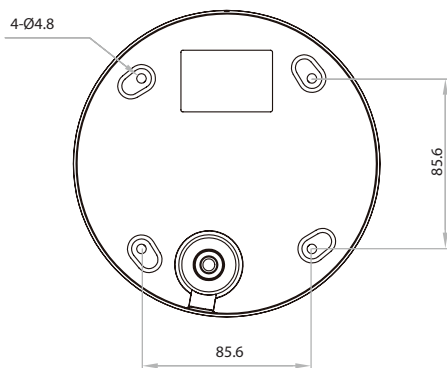
## Zertifikate und Zulassungen

Region	Zertifizierung
Europa	CE
USA	UL
	FCC
Australien	CTICK

## Planungshinweise



Abmessungen, Kameraseite



Abmessungen, Kameraunterseite

### Lieferumfang

Anzahl	Komponente
1	VEZ-400 Mini-PTZ-Dome-Kamera
1	Bohrschablone für Unterputz-Montage
4	6 x 30 mm Kunststoffdübel
4	#8 x 32 Schrauben und beigefügte O-Ringe
4	M4 x 12 Torx-Schrauben und beigefügte O-Ringe
1	T20 Torx-Sicherheitsschlüssel
1	Installationshandbuch

### Technische Daten

#### Kamera

Sensor	¼-Zoll Double Scan Super HAD CCD II
Objektivgröße	fW=3,49 ±0,17 mm fT=104,02 ±5,20 mm (30-fach +/- 10 % optischer Zoom)
Effektive Pixel	PAL: 976 (H) x 582 (V) NTSC: 976 (H) x 494 (V)
Horizontale Auflösung	600 TVL (NTSC, PAL)
Optischer Zoom	Effektiver 26-facher optischer Zoom
Digitaler Zoom	10-fach
Blickfeld (ungefähr)	2,46° (TELE) bis 69,5° (breit)
Fokus	Automatisch mit manueller Korrektur
Signal-Rausch-Verhältnis (SNR)	>50 dB
White Balance	Auto, Innen- und Außeneinsatz, One Push
Minimale Helligkeit	0,2 Lux/ F1,65 0,001 Lux/DSS 0,1 Lux/ICR
Blendensteuerung	Auto

Großer Dynamikbereich (WDR)	Ein/Aus
Dynamische Rauschunterdrückung (DNR)	3DNR
Privatsphärenfunktion	Maximal 15 Zonen

#### Mechanische Daten

Gewicht	1,5 kg
Schwenkbereich	kontinuierlich 360°
Neigebereich	0° bis 180° (90°, wenn 3D-Privatsphärenausblendung aktiviert ist)
Flip	Um 180° bis zum Ende des Neigebereichs drehen
Auto Scan	8 Auto-Scan-Modi einschließlich Vektor Scan
Vorpositionsgeschwindigkeit	360°/s
Preset Positions (Voreinstellungspositionen)	99 (Bosch OSRD); 210 (Pelco P/D) Positionen mit Kamerastatus
Rundgänge	8 Rundgänge (Preset, Pattern, Scan)
Muster	8 Muster
Bildschirmanzeige (On-Screen Display, OSD)	Kamera-ID, Titel, Modus und Winkel (mehrsprachig)
Mehrsprachige Bildschirmanzeige	Englisch, Chinesisch, Niederländisch, Französisch, Deutsch, Italienisch, Russisch, Spanisch

#### Elektrische Daten

Stromversorgung	24 VAC ± 10 %, 50/60 Hz Integrierter Schutz vor Überspannung
Leistungsbedarf	24 VAC-Adapter, 1 A (2,5 A mit Heizelement)
Leistungsaufnahme	24 AC, 850 mA/20 W (ohne Heizelement) 24 VAC, 2 A/45 W (mit Heizelement)
Alarめingang	4 potenzialfreie Kontakte (wählbar NC oder NO)
Alarmausgang	1 Relais 5 VDC/40 mA maximal (wählbar NC oder NO)
Steuerung	RS-485; Baudrate: 2400-38,4 Kbps (Grundeinstellung = 9600 bps)
Aufrufgeschwindigkeit	maximal 0,75 Sekunden pro Preset
Kameraadresse (ID)	Eigenschaften - 99

**Umgebungsbedingungen**

Schutzart	IP 66
Externe mechanische Einflüsse (IK-Code oder Stoßfestigkeit)	IK10
Betriebstemperatur	-40 °C bis +50 °C Heizelement schaltet sich automatisch ein bei -40 °C bis +10 °C
Thermostatheizelement	Ein/Aus bei 0 °C bis 10 °C
Luftfeuchtigkeit im Betrieb	80 % relative Luftfeuchtigkeit
Lagertemperatur	-20 °C bis +60 °C

**Datenübertragung**

Kameraeinrichtung/-steuerung	RS-485; Bosch Biphase mit Konverter (separat erhältlich)
Kommunikationsprotokolle	Bosch (OSRD), Pelco P/D; (Protokollkonverter Bosch Biphase/OSRD, separat erhältlich)

**Konstruktion**

Gehäusematerial	Aluminiumguss
Farbe	Weiß oder Anthrazit
Größe (Durchmesser x Höhe)	Ø154 x 138 mm (H)
Kuppel	Ø112 mm Polycarbonat; klar oder getönt

**Bestellinformationen**

**VEZ-413-EWCS VEZ-400 Mini-PTZ-Dome 26X PAL-Kamera, weiß, klare Kuppel**  
Bestellnummer **VEZ-413-EWCS**

**VEZ-413-ECCS VEZ-400 Mini-PTZ-Dome 26X PAL-Kamera, anthrazit, klare Kuppel**  
Bestellnummer **VEZ-413-ECCS**

**VEZ-413-EWTS VEZ-400 Mini-PTZ-Dome 26X PAL-Kamera, weiß, getönte Kuppel**  
Bestellnummer **VEZ-413-EWTS**

**VEZ-413-ECTS VEZ-400 Mini-PTZ-Dome 26X PAL-Kamera, anthrazit, getönte Kuppel**  
Bestellnummer **VEZ-413-ECTS**

**VEZ-423-EWCS VEZ-400 Mini-PTZ-Dome 26X NTSC-Kamera, weiß, klare Kuppel**  
Bestellnummer **VEZ-423-EWCS**

**VEZ-423-ECCS VEZ-400 Mini-PTZ-Dome 26X NTSC-Kamera, anthrazit, klare Kuppel**  
Bestellnummer **VEZ-423-ECCS**

**VEZ-423-EWTS VEZ-400 Mini-PTZ-Dome 26X NTSC-Kamera, weiß, getönte Kuppel**  
Bestellnummer **VEZ-423-EWTS**

**VEZ-423-ECTS VEZ-400 Mini-PTZ-Dome 26X NTSC-Kamera, anthrazit, getönte Kuppel**  
Bestellnummer **VEZ-423-ECTS**

**Zubehör/Erweiterungen**

**UPA-2450-50 Stromversorgung, 220 V, 50 Hz**  
Innenbereich, 220 VAC, 50 Hz Eingang; 24 VAC, 50-VA-Ausgang  
Bestellnummer **UPA-2450-50**

**UPA-2450-60 Stromversorgung, 120 V, 60 Hz**  
Innenbereich, 120 VAC, 60 Hz Eingang; 24 VAC, 50-VA-Ausgang  
Bestellnummer **UPA-2450-60**

**MIC-BP3 Biphase-Konverter**  
Biphase-Konverter für IR-Netzteile oder Nicht-IR-Netzteile ohne verfügbaren freien Erweiterungssteckplatz  
Bestellnummer **MIC-BP3**

**VIP-X1XF**  
H.264-Einkanal-Encoder mit Dual Streaming, VCA-bereit  
Bestellnummer **VIP-X1XF**

**VGA-IC-SP Deckeneinbau-Halterungssatz für verschiedene Bosch Dome-Kameras**  
Zwischendeckeneinbau-Halterungssatz für Kameras der Serie AUTODOME 100/600/7000  
Bestellnummer **VGA-IC-SP**

**VEZ-A4-PC VEZ-400 Rohrhalterung, anthrazit**  
Bestellnummer **VEZ-A4-PC**

**VEZ-A4-PW VEZ-400 Rohrhalterung, weiß**  
Bestellnummer **VEZ-A4-PW**

**VEZ-A4-WC VEZ-400 Wandhalterung, anthrazit**  
Bestellnummer **VEZ-A4-WC**

**VEZ-A4-WW VEZ-400 Wandhalterung, weiß**  
Bestellnummer **VEZ-A4-WW**

**AUTODOME 5000 Adapterhalterung für Eckenmontage**  
Adapter für Eckenmontage zur Verwendung mit dem entsprechenden Adapter für die Wandmontage (z. B. VEZ-A5-WL für AUTODOME 5000 Analogkameras oder VEZ-A5-WMB für AUTODOME IP 5000 Kameras) für Masten im Innen- und Außenbereich.  
Bestellnummer **VDA-CMT-PTZDOME**

**VDA-POMT-PTZDOME Adapter für Mastmontage für AUTODOME 4000 / 5000**  
Adapter für Mastmontage für die Verwendung mit Wandhalterung (VEZ-A5-WMB) für Masten im Innenbereich.  
Bestellnummer **VDA-POMT-PTZDOME**

### LTC 9213/01 Adapter für Mastmontage

Adapter für Mastmontage mit Edelstahlbändern,  
hellgrau

Bestellnummer **LTC 9213/01**

---

**Represented by:**

**Germany:**  
Bosch Sicherheitssysteme GmbH  
Robert-Bosch-Ring 5 und 7  
85630 Grasbrunn  
Tel.: +49 (0)89 6290 0  
Fax: +49 (0)89 6290 1020  
de.securitysystems@bosch.com  
www.boschsecurity.de

**Weitere Produktinformationen:**  
Bosch Sicherheitssysteme STDE  
Werner-Heisenberg-Strasse 16  
34123 Kassel  
Tel.: /Fax: +49 (0)561 89 08  
CCTV: -200/-299; Comm. -300/-399  
Einbruch/Brand/Access: -500/-199  
de.securitysystems@bosch.com  
www.bosch-sicherheitsprodukte.de

**Haus-ServiceRuf und NurseCall Schweiz:**  
TeleAlarm SA - Bosch Group  
Rue du Pont 23  
CH - 2300 La Chaux-de-Fonds  
Weitere Informationen erhalten Sie unter:  
Telefon +41 32 327 25 40  
Telefax +41 32 327 25 41  
ch.securitysystems@bosch.com  
www.telealarm.ch