

# FLEXIDOME IP outdoor 5000i

www.boschsecurity.com



博世 5MP 室外球型摄像机是专业监控摄像机，可提供高品质的图像以满足苛刻的安防和监控网络要求。这些坚固的球型摄像机是真正的日/夜两用型摄像机，在白天或夜晚均可提供卓越的性能。

有一种版本配备了内置主动式红外线照明灯，可在光线极其微弱的环境中提供高超性能。

## 系统概述

### 带变焦镜头的防暴室外球型摄像机

符合 IK10 标准的设计适合重视防暴的安装场合，是室外使用的理想选择。该摄像机防水防尘，符合 IP66 标准。变焦镜头允许您选择最适合您的应用场合的覆盖区域。安装选项多种多样，其中包括表面安装、壁装和吊顶安装。

自动变焦/对焦镜头向导便于安装人员确保无论在白天还是夜晚均获得精确的变焦和对焦效果。该向导既可通过 PC 激活，也可通过板载摄像机按钮激活，便于灵活选择最适合的工作流。

AVF（自动变焦）功能意味着无需打开摄像机即可变焦。自动电动变焦/对焦调节连同 1:1 像素映射确保摄像机始终精确对焦。



- ▶ 利用自动变焦/聚焦的镜头、设置向导以及预配置模式等功能，安装更为轻松
- ▶ 多个完全可配置的 H.265 数据流
- ▶ 5MP 分辨率，图像质量高达 30 fps，可提供高清晰度的图像
- ▶ 用于触发相关警报和快速检索数据的内置 Essential Video Analytics
- ▶ 高动态范围，可同时呈现场景的明亮区域和阴暗区域中的每个细节

## 功能

### 通用型智能视频分析

内置视频分析强化了前沿智能技术概念，现在可以提供更强大的功能。Essential Video Analytics 非常适合在探测范围有限的受控环境中使用。

系统将可靠地检测、跟踪和分析物体，并在预定义的警报触发时通知您。一系列智慧型报警规则让复杂的任务变得简单，并很大程度地减少误报。

为您的视频添加了元数据，以添加感知功能和结构。这使您可以从存储的时长多达数个小时的视频中快速检索到相关图像。元数据还可用于提供无可辩驳的法庭证据或基于人数统计或人群密度信息优化业务流程。

校准快速而方便 - 只需输入摄像机高度。内部陀螺仪/加速度计传感器可提供其余信息来精确校准视频分析。

### 高动态范围

该摄像机具有高动态范围。利用多重曝光过程，即使在相同场景中，也能同时捕捉明亮区域和阴暗区域中的更多细节。这样，您就可以轻松地区分物体和特征，例如带有明亮背光的脸部。

摄像机的实际动态范围是根据 IEC 62676 第 5 部分使用光电转换函数(OECF)分析进行测量的。使用此方法可得到一个标准结果，以便与其他摄像机进行比较。

## Content Based Imaging Technology

Content Based Imaging Technology(CBIT)可用于从根本上改善所有光照条件下的图像质量并识别需要加强处理的区域。此摄像机使用 Essential Video Analytics 检查场景，并提供反馈以对图像处理进行重新调整。这不仅能改善重点区域的细节，还能提高整体图像性能。例如，Intelligent Auto Exposure 技术可让您查看场景中明亮和阴暗区域中的移动物体。

智能数据流降低了带宽和存储要求

低噪点图像和高效的 H.265 压缩技术提供了清晰的图像，该摄像机与标准 H.264 摄像机相比，最多可降低 80% 的带宽和存储需求。在这款新一代摄像机中，智能数据流的使用，令摄像机更加智能。该摄像机通过巧妙地优化细节带宽比，提供了最实用的图像。智能编码器能够连续扫描整个场景以及场景区域，并根据移动等相关信息动态调整压缩。结合可主动分析场景内容并相应减少噪点伪影的 Intelligent Dynamic Noise Reduction 技术，比特率降低达 80%。由于图像捕获期间源头的噪点减少，比特率降低不会影响图像质量。这就促成了存储成本和网络压力显著降低，同时仍然保持高图像质量和运动平滑度。

优化了比特率的配置文件

表格中以 kb/s 为单位显示 H.265 模式下各种帧速率的平均典型优化比特率：

fps	5MP	4MP	3MP	1080p
30	1597	1210	864	600
12	1205	913	652	438
5	799	605	432	284
2	344	261	186	122

多个数据流

创新的多个数据流功能可提供多个 H.264 或 H.265 数据流以及一个 M-JPEG 数据流。这些数据流可帮助实现节省带宽的查看和录像功能，并方便与第三方视频管理系统集成。该摄像机可以运行多个独立的数据流，允许为第一个和第二个数据流设置不同的分辨率和帧速率。用户还可以选择使用第一个数据流的副本。

第三个数据流使用第一个数据流的 I 帧；第四个数据流以最高 10 Mbit/s 的比特率显示 JPEG 图像。

双向通话和语音报警

双向通话功能允许操作员通过外部音频线路输入和输出与来访人员或入侵者交流。必要时，音频检测可以用于生成报警。

破坏和移动侦测

可以使用多种配置选项来发送与摄像机破坏相关的报警信号。用于侦测视频图像中移动的内置算法也可用于发送报警信号。

存储管理

既可通过 Bosch Video Recording Manager (Video Recording Manager) 来控制录像管理，也可由摄像机直接使用 iSCSI 目标而无需任何录像软件。

前端录像

MicroSD 卡插槽最多支持 2 TB 存储容量。microSD 卡可用于本地报警录像。RAM 中的报警前录像可减少占用网络上的录像带宽，或延长存储介质的有效使用寿命（如果您使用 microSD 卡录像的话）。

基于云的服务

摄像机支持基于时间或基于报警发送 JPEG 到四个不同的帐户。这些帐户可访问 FTP 服务器或基于云的存储设施（例如，Dropbox）。此外，视频剪辑或 JPEG 图像也可导出到这些帐户。

您可以设置报警以触发电子邮件或 SMS 通知，以便您始终知道异常事件。

易于安装

可通过符合以太网供电标准的网络电缆连接为摄像机供电。使用此配置，只需一根电缆连接便可查看和控制摄像机，并为之供电。PoE 允许摄像机不必使用本地电源，不仅简化了安装，同时也节省了成本。

摄像机还可以由 +12 VDC/24 VAC 电源设备供电。为了提高系统可靠性，可将摄像机同时连接到 PoE 和 +12 VDC/24 VAC 电源。另外，摄像机还可使用不间断电源装置 (UPS)。这样，即使在出现电源故障时，摄像机也能继续操作。

自动图像旋转

如果摄像机以垂直角度安装或上下颠倒安装，则集成式陀螺仪/加速度计传感器会自动更正图像方向（每次转动 90°）。也可通过每次手动旋转 90° 来旋转传感器图像。

若要高效捕捉较长的过道的细节而不降低清晰度，请以垂直角度安装摄像机。图像在您的监视器上将以完全清晰度竖直显示。

为了实现无故障的网络布线，该摄像机支持 Auto-MDIX，这允许使用直连电缆或交叉电缆。

真正的日/夜切换

摄像机采用机械滤镜技术，白天可实现逼真的色彩，夜晚可获得出色的图像，而且能在任何照明条件下获得清晰的对焦图像。

混合模式

模拟视频输出使摄像机能够在混合模式下工作。此模式通过 SMB 连接器同时提供高清晰度视频流和模拟视频输出。混合功能提供从传统型 CCTV 至现代基于 IP 的系统的简易迁移路径。

数据安全

必须采取特殊措施来确保设备访问和数据传输具备高级别的安全性。具有安全建议的三级密码保护允许用户自定义设备访问。网页浏览器访问可使用 HTTPS 进行保护，而固件更新也可通过经过验证的安全上载进行保护。

板载可信平台模块 (TPM) 和公钥基础设施 (PKI) 为远离恶意攻击的超级保护提供支持和保证。使用 EAP/TLS 的 802.1x 网络身份验证支持 TLS 1.2 以及包含 AES 256 加密在内的更新的密码套件。

高级证书处理提供：

- 在需要时自动创建的唯一签名唯一证书
- 用于身份验证的客户端和服务端证书
- 作为身份验证凭证的客户端证书
- 具有加密私钥的证书

### 功能齐全的查看软件

目前有多种方法可访问摄像机的功能：使用网页浏览器、使用 Bosch Video Management System、使用免费的 Bosch Video Client 或 Video Security Client、使用视频安全移动应用程序或通过第三方软件。

### Video Security 应用程序

博世的 Video Security 移动应用程序可用于实现在任意地点访问高清监控图像，从而使您可以从任意位置查看实况图像。该应用程序可让您全面控制所有摄像机（从拍摄和俯仰到变焦和对焦功能）。简直就像您随身携带控制室一样。此应用程序与集成了博世动态转码技术(Dynamic Transcoding)的 DIVAR IP 录像机配合使用，使您可以完全利用动态转码技术(Dynamic Transcoding)，甚至在低带宽连接条件下也能够回放图像。

### 系统集成

该摄像机符合 ONVIF Profile S 和 Profile G 规范。可保证不同制造商生产的网络视频产品之间的互操作性。第三方集成商可以轻松访问摄像机的内部功能集，以便集成到大项目。有关详细信息，请访问博世集成合作伙伴计划 (IPP)网站(ipp.boschsecurity.com)。

### DORI 覆盖

DORI（检测、观察、识别、鉴别）是一个标准系统 (EN-62676-4)，用来定义摄像机区分覆盖区域内的人或物体的能力。针对这些标准，摄像机/镜头组合可达到的最大距离如下所示：

配备 **3-10 毫米** 镜头的 **5MP** 摄像机

DORI	DORI 定义	距离 3 毫米/10 毫米	水平宽度
检测	25 像素/米 8 像素/英尺	59 米/238 米 195 英尺/780 英尺	123 米 403 英尺
观察	63 像素/米 19 像素/英尺	24 米/94 米 77 英尺/309 英尺	49 米 160 英尺
识别	125 像素/米 38 像素/英尺	12 米/48 米 39 英尺/156 英尺	25 米 81 英尺
鉴别	250 像素/米 76 像素/英尺	6 米/24 米 19 英尺/78 英尺	12 米 40 英尺

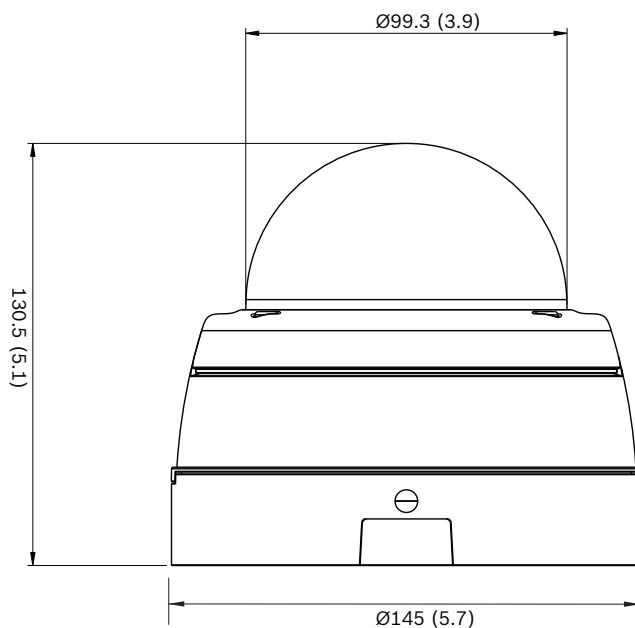
### 认证标准

标准	IEC 62471（红外型）
	EN 60950-1
	UL 60950-1
	UL 60950-22
	CAN/CSA-C22.2 NO. 60950-1-03
	CAN/CSA-C22.2 NO. 60950-22
	EN 50130-4

	EN 50130-5
	FCC 第 15 部分 B 小节, B 类
	EMC 标准 2014/30/EU
	EN 55032 B 类
	EN 55024
	AS/NZS CISPR 32（等效于 CISPR 32）
	ICES-003 B 类
	VCCI J55022 V2/V3
	EN 50121-4
	EN 60950-22
符合 ONVIF 标准	EN 50132-5-2; IEC 62676-2-3
产品认证	CE、FCC、UL、cUL、RCM、CB、VCCI、EAC

区域	合规/质量标记	
欧洲	CE	FLEXIDOME IP outdoor 4/5000i
美国	UL	outdoor 4/5000i

### 安装/配置说明



### 技术指标

电源	
输入电压	+12 VDC ±5%, 24 VAC ±10%或 以太网供电（额定 48 VDC）
功耗（直流）	最大 7.15 瓦
功耗（交流）	最大 6.15 瓦

电源	
功耗(PoE)	最大 7 瓦
PoE IEEE 标准	IEEE 802.3af (802.3at 类型 1) 功率级别: 3 类
电源 (红外型)	
输入电压	+12 VDC ±5%, 24 VAC ±10%或 以太网供电 (额定 48 VDC)
功耗 (直流)	最大 10.8 瓦
功耗 (交流)	最大 8.75 瓦
功耗(PoE)	最大 9.2 瓦
PoE IEEE 标准	IEEE 802.3af (802.3at 类型 1) 功率级别: 3 类
传感器	
类型	1/2.9 英寸 CMOS
有效像素	3072 (水平) x 1944 (垂直)
视频性能 - 灵敏度	
灵敏度 - (3100K, 反射率 89%, 1/25, F1.3, 30IRE)	
• 彩色	0.24 lx
• 黑白	0.03 lx
• 含红外灯	0.0 lx
视频性能 - 动态范围	
高动态范围	120 dB WDR
根据 IEC 62676 第 5 部分 测量	107 dB WDR
IAE	+16 dB WDR
视频流	
视频压缩	H.265; H.264; M- JPEG
流	多个可配置的 H.264 或 H.265 和 M-JPEG 数据流, 可配置帧速率和带宽。 感兴趣区域(ROI)
摄像机处理延迟	<120 毫秒 (5MP30 时的最大平均值)
GOP 结构	IP
编码时间间隔	1 至 25 [30] fps
编码区域	多达 8 个区域, 每个区域有编码器品质 设置
视频清晰度	
5MP (16:9)	3072 x 1728
竖直模式 5MP	1728 x 3072

视频清晰度	
4MP (16:9)	2688 x 1512
竖直模式 4MP	1512 x 2688
3MP (16:9)	2304 x 1296
竖直模式 3MP	1296 x 2304
1080p HD	1920 x 1080
竖直模式 1080p	1080 x 1920
1.3MP (5:4)	1280 x 1024
720p	1280 x 720
480p SD	640 x 480
240p SD	320 x 240
视频功能	
日/夜	彩色、黑白、自动 (可调切换点)
可调节的图像设置	对比度、饱和度、亮度
白平衡	2500 至 10000K, 4 个自动模式 (基本、标准、钠气灯、主色)、手动模式和保持模式
快门	自动电子快门(AES); 固定 (1/25[30]至 1/15000) 可选; 默认快门
逆光补偿	开启/关闭/Intelligent Auto Exposure (BLC)
对比度增强	开/关
信噪比(SNR)	>55 dB
降噪	Intelligent Dynamic Noise Reduction, 带时间和空间独立调节功能
清晰度	可以选择清晰度增强级别
智能透雾(Intelligent Defog)	Intelligent Defog 自动调整参数, 以便在有雾的或模糊的场景 (可切换) 中获得最佳图片
隐私遮挡	8 个独立区域, 完全可编程
视频分析	Essential Video Analytics
场景模式	标准、钠灯照明、交通、智能自动曝光、鲜艳、低比特率、体育运动和游戏、零售
其他功能	图像镜像、图像翻转、像素计数器、视频水印、显示标记、位置
摄像机旋转	通过手动控制自动检测 (0°/90°/180°/270°)

视频内容分析	
分析类型	Essential Video Analytics
特性	基于规则的报警和跟踪 越线 进入/离开现场 跟随路径 徘徊 目标遗留/移除 人员计数 人群密度估计 3D 跟踪
音频检测	检测音频以生成报警
夜视（仅限于红外型）	
距离	30 米（98 英尺）
LED	10 LED 高效阵列，850 纳米
红外强度	可调
光学参数	
镜头类型	3 至 10 毫米自动变焦(AVF)镜头，红外校正 DC 光圈 F1.3 - 360
镜头座	板式安装
调节	电动变焦/对焦
光圈控制	自动光圈控制
日/夜	切换机械红外线滤镜
水平视场	29° - 92°
垂直视场	18° - 50°
输入/输出	
模拟视频输出	SMB 连接器, CVBS (NTSC), 1 Vpp, 75 欧姆, 约 500 电视线
音频线路输入	0.707 Vrms（最大值），10 千欧（典型值）
音频线路输出	0.707 Vrms @ 16 欧（典型值）
报警输入	1 路输入
警报输入激活	短路或 DC 5V 激活
报警输出	1 路输出
警报输出电压	30 VDC, 最大负载 0.5 A
以太网	RJ45
音频流	
标准	G.711, 8 kHz 采样率 L16, 16 kHz 采样率 AAC-LC, 48 kbps（在 16 kHz 采样率时）

音频流	AAC-LC, 80 kbps（在 16 kHz 采样率时）
信噪比	>50 dB
音频流	全双工/半双工
本地存储	
内部 RAM	60 秒报警前录像
内存卡插槽	最多支持 32 GB microSDHC/2 TB microSDXC 卡。（建议使用 6 类或更高类别的记忆卡进行高清录像）
录像	连续录像、循环录像、报警/事件/时间表录像
软件	
装置发现	IP Helper
装置配置	通过网页浏览器或 Configuration Manager
固件更新	可远程编程
软件查看	网页浏览器; Video Security Client; Video Security App; Bosch Video Management System; Bosch Video Client; 或第三方软件
最新固件和软件	<a href="http://downloadstore.boschsecurity.com/">http://downloadstore.boschsecurity.com/</a>
网络	
协议	IPv4, IPv6, UDP, TCP, HTTP, HTTPS, RTP/RTCP, IGMP V2/V3, ICMP, ICMPv6, RTSP, FTP, ARP, DHCP, APIPA (Auto-IP, link local address), NTP (SNTP), SNMP (V1, V3, MIB-II), 802.1x, DNS, DNSv6, DDNS (DynDNS.org, selfHOST.de, no-ip.com), SMTP, iSCSI, UPnP (SSDP), DiffServ (QoS), LLDP, SOAP, Dropbox™, CHAP, digest authentication
加密	TLS1.0/1.2, AES128, AES256
以太网	10/100 Base-T, 自动侦测, 半双工/全双工
连接	Auto-MDIX
互操作性	ONVIF Profile S; ONVIF Profile G; GB/T 28181
机械参数	
3 轴调节（水平转动/垂直转动/旋转）	350° / 130° / 330°
尺寸（直径 x 高度）	145 x 131 毫米（5.71 x 5.14 英寸）
重量	1102 克（2.43 磅）

机械参数	
彩色	RAL 9003、RAL 9017
防护罩材料	铝制
球型罩	透明聚碳酸酯有机玻璃，采用防刮擦保护层
环境参数	
工作温度	可在-40°C 至+50°C (-40°F 至+122°F) 下连续操作； 根据 NEMA TS 2-2003 (R2008) 段落 2.1.5.1 (使用图 2.1 检测配置文件)， 工作温度为-34°C 至+74°C (-30°F 至+165°F)
存储温度	-40°C 至+70°C (-40°F 至+158°F)
工作湿度	5%至 93%相对湿度，无冷凝 5%至 100%相对湿度，冷凝
防水防尘	IP66 和 NEMA 4X
撞击防护	IK10

#### 订购信息

**NDE-5503-A** 固定式球型 **5MP HDR 3-10mm**，自动，**IP66** 适用于室外 MP 监控的防暴 IP 球型摄像机，具备 H.265 和通用型智能视频分析功能。  
固定球型 5MP HDR 3-10 毫米自动 IP66。  
订单号 **NDE-5503-A**

**NDE-5503-AL** 固定式球型 **5MP HDR 3-10mm**，自动，**IP66** 适用于室外 MP 监控的防暴 IP 球型摄像机，具备 H.265、通用型智能视频分析和集成红外功能。  
固定球型 5MP HDR 3-10 毫米自动 IP66。  
订单号 **NDE-5503-AL**

#### 附件

**BUB-TIN-FDO** 球型罩，有色，室外  
聚碳酸酯有色球型罩，适用于球型摄像机。  
室外  
订单号 **BUB-TIN-FDO**

**BUB-CLR-FDO** 球型罩，透明，室外  
聚碳酸酯透明球型罩，适用于球型摄像机  
室外  
订单号 **BUB-CLR-FDO**

**NDA-5030-PIP** 悬吊式接口板 **NDE-4/5000**  
适用于室外 FLEXIDOME 4000i/5000i 的悬吊式接口板。  
订单号 **NDA-5030-PIP**

**NDA-U-WMT** 悬吊式壁装  
适用于球型摄像机的通用壁装底座，白色  
订单号 **NDA-U-WMT**

**NDA-U-PMT** 悬吊式管道安装，**12" (31cm)**  
适用于球型摄像机的通用管道安装底座，31 厘米，白色  
订单号 **NDA-U-PMT**

**NDA-U-PMAS** 立杆安装适配器 (小)  
立杆安装适配器，小型  
通用立杆安装适配器，白色；小型。  
订单号 **NDA-U-PMAS**

**NDA-U-PMTE** 悬吊式管道加长管，**20" (50cm)**  
通用管道安装底座加长管，50 厘米，白色  
订单号 **NDA-U-PMTE**

**NDA-U-PSMB** 悬吊式墙体/天花板安装 **SMB**  
表面安装盒(SMB)，用于墙壁安装或管道安装。  
订单号 **NDA-U-PSMB**

**NBN-MCSMB-03M** 电缆，**SMB** 至 **BNC**，摄像机电缆，**0.3** 米  
0.3 米 (1 英尺) 模拟电缆，用于将摄像机连接到同轴电缆的 SMB (凹型) 至 BNC (凹型)  
订单号 **NBN-MCSMB-03M**

**NBN-MCSMB-30M** 电缆，**SMB** 至 **BNC**，摄像机监视器/DVR  
3 米 (9 英尺) 模拟电缆、可将摄像机连接到监视器或 DVR 的 SMB (凹型) 至 BNC (凸型)  
订单号 **NBN-MCSMB-30M**

**NDN-IOC-30M** 电缆，经过 **IP66** 认证，防水  
经过 IP66 认证的电缆，便于防水安装  
订单号 **NDN-IOC-30M**

**NDA-LWMT-DOME** 墙壁底座，**L** 形，适用于球型摄像机  
适用于球型摄像机的坚固壁装 L 形支架  
订单号 **NDA-LWMT-DOME**

**NDA-ADT4S-MINDOME** 球型摄像机的表面安装盒  
适用于球型摄像机的表面安装盒(Ø145 毫米 / Ø5.71 英寸)  
(与适当的球型适配器支架搭配使用)。  
订单号 **NDA-ADT4S-MINDOME**

**NDA-FMT-DOME** 适用于球型摄像机的嵌入天花板式底座  
适用于球型摄像机的嵌入天花板式安装套件 (直径 157 毫米)  
订单号 **NDA-FMT-DOME**

**UPA-1220-60** 电源，**120VAC 60Hz**，**12VDC 1A** 输出  
摄像机的电源。输入 100-240 VAC、50/60 Hz；输出 12 VDC、1 A；已调节。  
输入连接器：2 插针，北美标准 (非极化)。  
订单号 **UPA-1220-60**

**NPD-5001-POE** 以太网供电，**15.4W**，**1** 个端口  
适用于启用了 PoE 的摄像机的以太网供电中跨馈电器；15.4 瓦，1 个端口  
重量：200 克 (0.44 磅)  
订单号 **NPD-5001-POE**

**NPD-5004-POE** 以太网供电，**15.4W**，**4** 个端口  
适用于启用了 PoE 的摄像机的以太网供电中跨馈电器；15.4 瓦，4 个端口  
重量：620 克 (1.4 磅)  
订单号 **NPD-5004-POE**

**NDA-U-CMT** 角落安装适配器  
通用墙角安装底座，白色  
订单号 **NDA-U-CMT**

**NDA-U-PA0 监控机柜 24VAC**

监控电源盒，24 VAC 输入，24 VAC 输出，IP66  
订单号 **NDA-U-PA0**

**NDA-U-WMT 悬吊式壁装**

适用于球型摄像机的通用壁装底座，白色  
订单号 **NDA-U-WMT**

**NDA-U-PMAL 立杆安装适配器（大）**

通用立杆安装适配器，白色；大型  
订单号 **NDA-U-PMAL**

**NDA-U-RMT 悬吊式矮墙安装**

适用于球型摄像机的通用屋顶安装底座，白色  
订单号 **NDA-U-RMT**

**NDA-U-WMP 壁装板**

用于通用墙壁安装、墙角安装和立杆安装的背板，白色，  
IP66  
订单号 **NDA-U-WMP**

**S1460 服务监控电缆，2.5mm 插孔至 BNC**

2.5 毫米插孔至 BNC 视频连接器缆线。1 米  
订单号 **S1460**

**NDA-U-PA1 监控机柜 120VAC**

监控电源盒，100 - 120 VAC 50/60 Hz 输入，24 VAC 输出，IP66  
订单号 **NDA-U-PA1**

**NDA-U-PA2 监控机柜 230VAC**

监控电源盒，230 VAC 输入，24 VAC 输出，IP66  
订单号 **NDA-U-PA2**

**VDA-WMT-AODOME 墙壁底座，室外，适用于球型摄像机，166 毫米**

适用于球型摄像机（Ø166 毫米）的坚固室外墙壁安装支架  
订单号 **VDA-WMT-AODOME**

**VDA-PMT-AODOME 适用于 AUTODOME 的管道底座，室外适用于球型摄像机（Ø166 毫米）的坚固室外管道安装底座**

订单号 **VDA-PMT-AODOME**

## 供应商：

中国：  
博世（上海）安保系统有限公司  
上海市长宁区虹桥临空经济园区  
福泉北路 333 号 203 幢 8,9 楼  
邮编：200335  
电话：+86 21 2218 1111  
传真：+86 21 2218 2099  
<http://cn.boschsecurity.com>  
服务热线：400-8310-669  
服务邮箱：security@cn.bosch.com