

FLEXIDOME IP outdoor 5000i

www.boschsecurity.com



BOSCH
Technik fürs Leben



- ▶ Einfache Montage mit Autozoom-/Autofokus-Objektiv, Assistenten und vorkonfigurierten Modi
- ▶ Vollständig konfigurierbares H.265-Multi-Streaming
- ▶ 5 MP Auflösung mit einer Bildqualität von bis zu 30 Bildern/s für äußerst detailreiche Bilder
- ▶ Integrierte Essential Video Analytics zum Auslösen von relevanten Alarmen und für das schnelle Abrufen von Daten
- ▶ Großer Dynamikbereich sorgt für die Sichtbarkeit aller Details sowohl in hellen wie auch dunklen Bereichen der Szene

Die 5-MP-Dome-Kameras für den Außeneinsatz von Bosch sind professionelle Überwachungskameras, die hochqualitative Bilder liefern und damit anspruchsvolle Anforderungen in Sicherheits- und Überwachungsnetzwerken erfüllen. Diese robusten Tag-/Nachtkameras liefern sowohl tagsüber als auch nachts Bilder in hervorragender Qualität. Es ist außerdem ein Modell mit integriertem Aktiv-Infrarot-Strahler erhältlich, das auch bei äußerst schlechten Sichtverhältnissen eine herausragende Leistung bietet.

Systemübersicht

Schlagfeste Dome-Kamera für den Außeneinsatz mit Varifokalobjektiv

Das nach IK10 zertifizierte Gehäuse ist ideal für Anwendungen im Außenbereich geeignet, in denen Schlagfestigkeit wichtig ist. Die Kamera ist gemäß der Schutzklasse IP66 wasser- und staubgeschützt. Mit dem Varifokalobjektiv können Sie den Überwachungsbereich auswählen, der für Ihre Anwendung am besten geeignet ist. Es gibt zahllose Befestigungsmöglichkeiten, darunter Aufputz-, Wand- und Zwischendeckenmontage.

Der Objektivassistent für die Autozoom-/Autofokusfunktion erleichtert es dem Installationstechniker, die Kamera sowohl für den Tag- als auch den Nachtbetrieb präzise zu fokussieren und zu zoomen. Der Assistent kann in Abhängigkeit von der jeweils am besten geeigneten Vorgehensweise vom PC oder über die Taste an der Kamera aktiviert werden. Durch das automatische Varifokalobjektiv (AVF) kann der Zoom ohne Öffnen der Kamera geändert werden. Die automatische, motorbetriebene Zoom-/Fokuseinstellung mit 1:1-Pixelmapping gewährleistet, dass die Kamera immer korrekt fokussiert ist.

Funktionen

Essential Video Analytics

Die integrierte Videoanalyse unterstützt das Konzept der dezentralen intelligenten Funktionen und beinhaltet nun noch leistungsfähigere Funktionen. Essential Video Analytics eignet sich ideal für den Einsatz in kontrollierten Umgebungen mit eingeschränkten Detektionsbereichen.

Das System erkennt, verfolgt und analysiert Objekte zuverlässig und informiert Sie, wenn vordefinierte Alarme ausgelöst werden. Ein intelligenter Satz von Alarmregeln vereinfacht komplexe Aufgaben und reduziert Fehlalarme auf ein Minimum.

Mit den hinzugefügten Metadaten wird Ihr Videomaterial sinnvoll strukturiert. Dadurch können Sie in stundenlangen Videoaufzeichnungen schnell wichtige Bilder auffinden. Metadaten können auch zur Erlangung von unwiderlegbaren forensischen Beweisen oder zur Optimierung von Geschäftsprozessen auf Basis von Personenzählungen oder Informationen über die Dichte von Menschenansammlungen verwendet werden. Die Kalibrierung ist schnell und einfach – Sie müssen nur die Montagehöhe der Kamera eingeben. Der interne Kreisel-/Beschleunigungssensor liefert die restlichen Informationen zur genauen Kalibrierung der Videoanalyse.

Großer Dynamikbereich

Die Kamera verfügt über einen großen Dynamikbereich. Er basiert auf einem Vorgang, bei dem Aufnahmen bei unterschiedlicher Belichtung aufgenommen werden, wodurch mehr Details in hellen und dunklen Bereichen derselben Szene erfasst werden. Dies führt dazu, dass Sie Objekte und Merkmale leicht unterscheiden können, z. B. Gesichter bei hellem Gegenlicht.

Der tatsächliche Dynamikbereich der Kamera wird mithilfe der Opto-Electronic Conversion Function (OECF)-Analyse gemäß IEC 62676-5 gemessen. Diese Methode wird verwendet, um ein Standardergebnis zu erhalten, das zum Vergleich mit anderen Kameras dient.

Content Based Imaging Technology

Die Content Based Imaging Technology (CBIT) ermöglicht eine grundlegende Verbesserung der Bildqualität bei allen Lichtverhältnissen und die Ermittlung von Bereichen für verbesserte Verarbeitung. Die Kamera prüft die Szene unter Verwendung der Essential Video Analytics und gibt eine Rückmeldung für die erneute Feineinstellung der Bildverarbeitung. Dies sorgt für bessere Details in wichtigen Bereichen und eine bessere Gesamtleistung. Die Intelligent Auto Exposure-Technologie ermöglicht beispielsweise die Anzeige sich bewegnender Objekte in hellen und dunklen Bereichen einer Szene.

Intelligentes Streamen verringert Bandbreiten- und Speicheranforderungen

Rauscharme Bilder und die effiziente H.265-Komprimierungstechnologie liefern klare Bilder, wodurch gleichzeitig Bandbreiten- und Speicherbedarf um bis zu 80 % im Vergleich zu herkömmlichen H.264-Kameras gesenkt werden. Diese neue Kamerageneration setzt dank intelligentem Streamen neue Maßstäbe. Durch ein geschickt optimiertes Detail-zu-Bandbreite-Verhältnis bietet die Kamera die bestmögliche Bildqualität. Mit dem intelligenten

Encoder werden sowohl die komplette Szene als auch einzelne Szenenbereiche kontinuierlich gescannt. Dabei wird die Komprimierung anhand wichtiger Bildinformationen wie Bewegungen dynamisch angepasst. Im Zusammenspiel mit Intelligent Dynamic Noise Reduction, was die Inhalte einer Szene aktiv analysiert und Rauschartefakte entsprechend reduziert, werden Bitraten um bis zu 80 % gesenkt. Da das Rauschen bei der Bilderfassung an der Quelle reduziert wird, wirkt sich die geringere Bitrate nicht negativ auf die Bildqualität aus. Dies führt zu deutlich geringeren Speicherkosten und weniger Netzwerkbelastung, während gleichzeitig eine hohe Bildqualität und ruckelfreie Bewegungen gewährleistet bleiben.

Bitratenoptimiertes Profil

Die durchschnittliche typische optimierte Bitrate in kBit/s für verschiedene Bildfrequenzen im H.265-Modus ist in der nachfolgenden Tabelle aufgelistet:

Bilder/s	5 MP	4 MP	3 MP	1080p
30	1597	1210	864	600
12	1205	913	652	438
5	799	605	432	284
2	344	261	186	122

Mehrere Streams

Dank der innovativen Multi-Streaming-Technologie können verschiedene H.264- oder H.265-Streams und ein M-JPEG-Stream gleichzeitig bereitgestellt werden. Diese Streams erleichtern die bandbreitenfreundliche Anzeige und Aufzeichnung sowie die Integration in Videomanagementsysteme von Drittanbietern. Die Kamera kann mehrere unabhängige Streams ausführen, wodurch es möglich ist, für den ersten und zweiten Stream jeweils eine andere Auflösung und Bildfrequenz einzustellen. Außerdem können Benutzer eine Kopie des ersten Streams verwenden. Der dritte Stream verwendet die I-Frames des ersten Streams für die Aufzeichnung; der vierte Stream zeigt ein JPEG-Bild mit maximal 10 Mbit/s.

Gegensprechfunktion und Audioalarm

Die Gegensprechfunktion ermöglicht es dem Bediener, mit Besuchern oder unbefugten Personen über einen externen Audio-Line-Ein- und Ausgang zu kommunizieren. Die Audioerkennung kann bei Bedarf zur Generierung eines Alarms verwendet werden.

Sabotage- und Bewegungserkennung

Für Kamerasabotagealarme steht eine Vielzahl an Konfigurationsmöglichkeiten zur Verfügung. Ein integrierter Algorithmus zur Bewegungserkennung in Videos kann auch für die Alarmanzeige verwendet werden.

Speicherverwaltung

Die Aufzeichnungsverwaltung kann über den Bosch Video Recording Manager (Video Recording Manager) gesteuert werden oder die Kamera kann iSCSI-Ziele direkt ohne Aufzeichnungssoftware verwenden.

Dezentrale Aufzeichnung

Der microSD-Kartensteckplatz unterstützt bis zu 2 TB Speicherkapazität. Eine microSD-Karte kann zur lokalen Alarmaufzeichnung verwendet werden. Die Voralarmaufzeichnung im Arbeitsspeicher reduziert die Aufzeichnungsbandbreite im Netzwerk. Wenn auf der microSD-Karte aufgezeichnet wird, verlängert sich damit die effektive Lebensdauer des Speichermediums.

Cloud-basierte Services

Die Kamera unterstützt zeitbasierte oder alarmbasierte JPEG-Postings an vier verschiedene Konten. Diese Konten können FTP-Server oder Cloud-basierte Speichereinrichtungen (z. B. Dropbox) adressieren. Videoclips oder JPEG-Bilder können ebenfalls in diese Konten exportiert werden.

Alarmer können so eingerichtet werden, dass sie eine E-Mail- oder SMS-Benachrichtigung auslösen, damit Sie stets über anormale Ereignisse informiert sind.

Einfache Montage

Die Stromversorgung der Kamera kann über ein PoE-konformes Netzwerkkabel erfolgen. Bei dieser Konfiguration ist für Bildübertragung, Stromversorgung und Steuerung der Kamera nur ein Kabel erforderlich. Durch die Verwendung von PoE wird die Installation einfacher und kostengünstiger, da für Kameras keine Stromversorgung vor Ort erforderlich ist.

Für die Stromversorgung der Kamera können auch +12-VDC-/24-VAC-Netzteile verwendet werden. Um die Systemzuverlässigkeit zu erhöhen, kann die Kamera gleichzeitig an PoE und +12-VDC-/24-VAC-Netzteile angeschlossen werden. Außerdem können unterbrechungsfreie Stromversorgungen (USV) eingesetzt werden, die auch bei Stromausfall einen kontinuierlichen Betrieb ermöglichen.

Automatische Bilddrehung

Der interne Kreisel-/Beschleunigungssensor korrigiert die Bildausrichtung automatisch in 90-Grad-Schritten, wenn die Kamera um 90 oder 180 Grad gedreht montiert ist. Das Sensorbild kann auch manuell in 90-Grad-Schritten gedreht werden.

Damit Details in langen Fluren ohne Qualitätseinbußen bei der Auflösung effizient erfasst werden können, montieren Sie die Kamera in einem rechten Winkel. Das Bild wird dann im Hochformat in voller Auflösung auf Ihrem Bildschirm angezeigt.

Für eine problemlose Netzwerkverkabelung unterstützt die Kamera Auto-MDIX, das die Verwendung von Straight-Through- und Crossover-Kabeln ermöglicht.

Echte Tag-/Nachtumschaltung

Die Kamera ist mit mechanischer Filtertechnologie ausgestattet, die für lebendige Farben während des Tages und außerordentliche Nachtaufnahmen sorgt. Die Bilder sind zudem bei allen Lichtverhältnissen scharf fokussiert.

Hybridmodus

Ein analoger Videoausgang ermöglicht den Betrieb der Kamera im Hybridmodus. Dieser Modus bietet gleichzeitig Video-Streaming in hoher Auflösung und einen analogen Videoausgang über einen SMB-Steckverbinder. Die Hybridfunktion bietet eine einfache Migration von alten CCTV-Systemen in ein modernes IP-basiertes System.

Datenschutz

Durch spezielle Maßnahmen wird die höchstmögliche Sicherheit für den Gerätezugriff und den Datentransport gewährleistet. Der dreistufige Kennwortschutz mit Sicherheitsempfehlungen ermöglicht Benutzern die Anpassung des Gerätezugriffs. Der Zugriff über einen Webbrowser kann mithilfe von HTTPS und Firmware-Updates können durch authentifizierte sichere Uploads geschützt werden.

Das integrierte Trusted Platform Module (TPM) und die Unterstützung für die Public-Key-Infrastruktur (PKI) bieten unübertroffenen Schutz gegen schädliche Angriffe. Die 802.1x-Netzwerkauthentifizierung mit EAP/TLS unterstützt TLS 1.2 mit aktualisierten Cipher Suites (einschließlich AES-256-Verschlüsselung).

Vorteile der erweiterten Zertifikatsbearbeitung:

- Bei Bedarf automatisch erstellte selbstsignierte eindeutige Zertifikate
- Client- und Serverzertifikate für die Authentifizierung
- Client-Zertifikate als Authentizitätsnachweis
- Zertifikate mit verschlüsselten privaten Schlüsseln

Vollständige Anzeigesoftware

Es gibt zahlreiche Möglichkeiten, auf die Funktionen der Kamera zuzugreifen: über einen Webbrowser, das Bosch Video Management System, den kostenlosen Bosch Video Client oder Video Security Client, eine mobile Video-Sicherheits-App oder Software anderer Anbieter.

Video-Sicherheits-App

Die mobile Video-Sicherheits-App von Bosch wurde entwickelt, damit Sie von überall auf HD-Überwachungsbilder zugreifen können. Dies gewährleistet Livebilder von jedem beliebigen Standort aus. Die App ermöglicht eine umfassende Steuerung aller Kameras, von den Schwenk- und Neigefunktionen bis hin zur Zoom- und Brennweitensteuerung. Sie haben Ihre Sicherheitszentrale sozusagen immer dabei. Zusammen mit dem in DIVAR IP-Rekordern integrierten Bosch Dynamic Transcoding ermöglicht Ihnen diese App die vollständige Nutzung unserer

Dynamic Transcoding-Funktionen. So können Sie Aufzeichnungen auch über Verbindungen mit geringer Bandbreite wiedergeben.

Systemintegration

Die Kamera entspricht den ONVIF Profile S- und Profile G-Spezifikationen. Dies gewährleistet die Interoperabilität zwischen Netzwerkvideoprodukten unterschiedlicher Hersteller.

Integratoren von Drittanbietern können leicht auf die internen Funktionen der Kamera zugreifen, um sie in große Projekte zu integrieren. Zusätzliche Informationen finden Sie auf der Webseite des Bosch Partnerprogramms zur Integration (IPP) unter ipp.boschsecurity.com.

DORI-Reichweite

DORI (Detect, Observe, Recognize, Identify, dt.: Detektieren, Beobachten, Erkennen, Identifizieren) ist ein Standardsystem (EN-62676-4), mit dem die Fähigkeit einer Kamera zur Unterscheidung von Personen oder Objekten innerhalb eines überwachten Bereichs definiert wird. Im Folgenden ist die maximale Entfernung aufgelistet, bei der eine Kamera-/Objektivkombination diese Kriterien erfüllen kann:

5-MP-Kamera mit Objektiv mit 3-10 mm

DORI	DORI-Definition	Entfernung 3 mm/10 mm	Horizontale Breite
Detektieren	25 px/m 8 px/ft	59 m/238 m 195 ft/780 ft	123 m 403 ft
Beobachten	63 px/m 19 px/ft	24 m/94 m 77 ft/309 ft	49 m 160 ft
Erkennen	125 px/m 38 px/ft	12 m/48 m 39 ft/156 ft	25 m 81 ft
Identifizieren	250 px/m 76 px/ft	6 m/24 m 19 ft/78 ft	12 m 40 ft

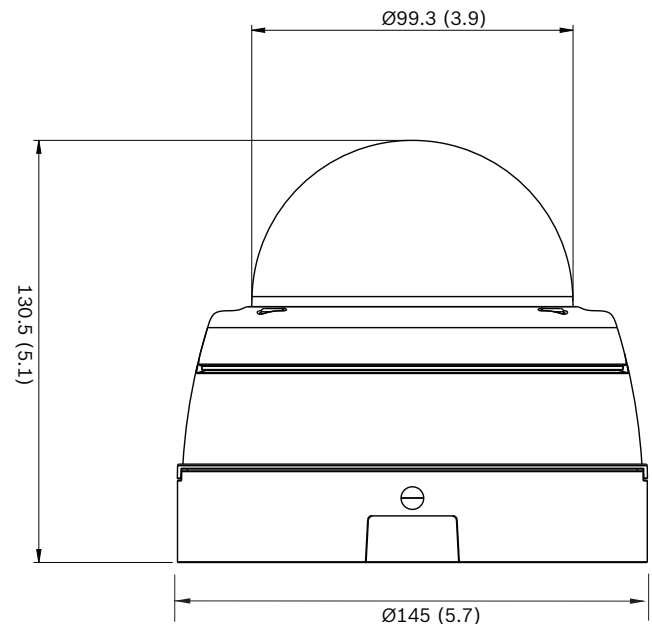
Länderzulassungen

Standards	IEC 62471 (IR-Version)
	EN 60950-1
	UL 60950-1
	UL 60950-22
	CAN/CSA-C22.2 Nr. 60950-1-03
	CAN/CSA-C22.2 Nr. 60950-22
	EN 50130-4
	EN 50130-5
	FCC Teil 15, Sub-Teil B, Klasse B
	EMV-Richtlinie 2014/30/EU
	EN 55032 Klasse B

	EN 55024
	AS/NZS CISPR 32 (entspricht CISPR 32)
	ICES-003 Klasse B
	VCCI J55022 V2/V3
	EN 50121-4
	EN 60950-22
ONVIF-konform	EN 50132-5-2; IEC 62676-2-3
Produktzertifizierungen	CE, FCC, UL, cUL, RCM, CB, VCCI, EAC

Region	Zertifizierungen/Gütezeichen	
Europa	CE	FLEXIDOME IP outdoor 4/5000i
USA	UL	outdoor 4/5000i

Planungshinweise



Technische Daten

Stromversorgung	
Eingangsspannung	+12 VDC \pm 5 %, 24 VAC \pm 10 % oder Power-over-Ethernet (Nennwert: 48 VDC)
Stromverbrauch (DC)	max. 7,15 W
Stromverbrauch (AC)	max. 6,15 W
Stromverbrauch (PoE)	max. 7 W
PoE-IEEE-Standard	IEEE 802.3af (802.3at, Typ 1) Leistungsstufe: Klasse 3

Stromversorgung (IR-Version)

Eingangsspannung	+12 VDC \pm 5 %, 24 VAC \pm 10 % oder Power-over-Ethernet (Nennwert: 48 VDC)
Stromverbrauch (DC)	max. 10,8 W
Stromverbrauch (AC)	max. 8,75 W
Stromverbrauch (PoE)	max. 9,2 W
PoE-IEEE-Standard	IEEE 802.3af (802.3at, Typ 1) Leistungsstufe: Klasse 3

Sensor

Typ	1/2,9-Zoll-CMOS
Effektive Pixel	3072 x 1944 (H x V)

Videoleistung – Empfindlichkeit

Empfindlichkeit – (3100 K, Reflexion 89 %, 1/25, F1.3, 30 IRE)	
• Farbe	0,24 lx
• Schwarzweiß	0,03 lx
• Mit IR	0,0 lx

Videoleistung – dynamischer Bereich

Großer dynamischer Bereich	120 dB WDR
Gemessen gemäß IEC 62676 Teil 5	107 dB WDR
IAE	+16 dB WDR

Video-Streaming

Videokomprimierung	H.265, H.264, M-JPEG
Streaming	Mehrfache konfigurierbare Streams im H.264- oder H.265- und M-JPEG-Format, konfigurierbare Bildfrequenz und Bandbreite, Regions of Interest (RoI)
Kamera-Verarbeitungslatenz	<120 ms (max. Durchschnitt bei 5MP30)
GOP-Struktur	IP
Codierungsintervall	1 bis 25 [30] Bilder/s
Encoder-Regionen	Bis zu 8 Bereiche mit Encoder-Qualitätseinstellungen pro Bereich

Videoauflösung

5 MP (16:9)	3072 x 1728
Aufrechter Modus 5 MP	1728 x 3072

Videoauflösung

4 MP (16:9)	2688 x 1512
Aufrechter Modus 4 MP	1512 x 2688
3 MP (16:9)	2304 x 1296
Aufrechter Modus 3 MP	1296 x 2304
1080p HD	1920 x 1080
Aufrechter Modus 1080p	1080 x 1920
1,3 MP (5:4)	1280 x 1024
720p	1280 x 720
480p SD	640 x 480
240p SD	320 x 240

Videofunktionen

Tag/Nacht	Farbe, Schwarzweiß, Auto (einstellbare Umschaltpunkte)
Anpassbare Bildeinstellungen	Kontrast, Sättigung, Helligkeit
Weißabgleich	2500 bis 10.000 K, 4 automatische Modi (Basis, Standard, Natriumlicht, dominante Farbe), manueller Modus und Haltemodus
Verschluss	Automatischer elektronischer Verschluss (AES); Fest (1/25 [30] bis 1/15000) wählbar; Standardverschluss
Gegenlichtkompensation	Ein/Aus/Intelligent Auto Exposure (BLC)
Kontrastoptimierung	Ein/Aus
Signal-Rausch-Verhältnis	>55 dB
Rauschunterdrückung	Intelligent Dynamic Noise Reduction mit separater zeitlicher und räumlicher Anpassung
Schärfe	Wählbare Erhöhung der Bildschärfe
Intelligent Defog	Intelligent Defog passt Parameter automatisch für beste Bilder bei nebligen Szenen an (umschaltbar)
Privatzonen	Acht unabhängige Bereiche, vollständig programmierbar
Videoanalyse	Essential Video Analytics

Videofunktionen	
Szenenmodi	Standard, Natriumlicht, Verkehr, intelligente AE, lebendig, geringe Bitrate, Sport und Spiel, Einzelhandel
Sonstige Funktionen	Bildspiegelung, Bilddrehung, Pixel-Zähler, Video-Watermarking, Bildeinblendung, Ort
Kameradrehung	Automatische Erfassung mit manueller Korrektur (0° / 90° / 180° / 270°)

Video-Content-Analyse	
Analysetyp	Essential Video Analytics
Leistungsmerkmale	Regelbasierte Alarmer und Verfolgung Linienquerung Feld betreten/verlassen Route folgen Herumlungern Unbewegtes/entferntes Objekt Personenzählung Abschätzung der Mengendichte 3D-Tracking
Audioerkennung	Audioerkennung zum Auslösen eines Alarms

Nachtsicht (nur IR-Version)	
Entfernung	30 m
LED	Array aus 10 Hochleistungs-LEDs, 850 nm
IR-Intensität	Verstellbar

Optischer Speicher	
Objektivtyp	Automatisches Varifokalobjektiv (AVF) 3 bis 10 mm, mit IR-Korrektur DC-Blende F1.3-360
Objektivanschluss	Auf der Platine montiert
Einstellung	Motorbetriebener Zoom/Fokus
Blendensteuerung	Automatische Blendensteuerung
Tag/Nacht	Umschaltbarer mechanischer IR-Filter
Horizontales Blickfeld	29° - 92°
Vertikales Blickfeld	18° - 50°

Eingang/Ausgang	
Analoger Videoausgang	SMB-Anschluss, CVBS (NTSC), 1 VSS, 75 Ohm, ca. 500 TVL
Audio-Line-Eingang	Max. 0,707 Vrms, 10 kOhm typisch
Audio-Line-Ausgang	0,707 Vrms bei 16 Ohm typisch
Alarmeinang	1 Eingang

Eingang/Ausgang	
Aktivierung des Alarmeinang	Kurzschluss oder Aktivierung durch 5 VDC
Alarmausgang	1 Ausgang
Alarmausgangsspannung	30 VDC, max. Last 0,5 A
Ethernet	RJ45

Audio-Streaming	
Norm	G.711, 8 kHz Abtastrate L16, 16 kHz Abtastrate AAC-LC, 48 Kbit/s bei 16 kHz Abtastrate AAC-LC, 80 Kbit/s bei 16 kHz Abtastrate
Signal-Rausch-Verhältnis	> 50 dB
Audio-Streaming	Vollduplex/Halbduplex

Lokaler Speicher	
Interner Arbeitsspeicher	60 s Voralarmaufzeichnung
Speicherkartensteckplatz	Unterstützt microSDHC-Karte bis zu 32 GB/ microSDXC-Karte bis zu 2 TB. (Für HD-Aufzeichnungen werden Speicherkarten der Klasse 6 oder höher empfohlen.)
Aufzeichnung	Daueraufzeichnung, Ringaufzeichnung, Alarm-/Ereignis-/Zeitplan-Aufzeichnung

Software	
Gerätesuche	IP Helper
Gerätekonfiguration	Über Webbrowser oder Configuration Manager
Firmware-Update	Fernprogrammierbar
Anzeigesoftware	Webbrowser; Video Security Client; Video Security App; Bosch Video Management System; Bosch Video Client; oder Drittanbietersoftware
Aktuelle Firmware und Software	http://downloadstore.boschsecurity.com/

Netzwerk

Protokolle	IPv4, IPv6, UDP, TCP, HTTP, HTTPS, RTP/RTCP, IGMP V2/V3, ICMP, ICMPv6, RTSP, FTP, ARP, DHCP, APIPA (Auto-IP, link local address), NTP (SNTP), SNMP (V1, V3, MIB-II), 802.1x, DNS, DNSv6, DDNS (DynDNS.org, selfHOST.de, no-ip.com), SMTP, iSCSI, UPnP (SSDP), DiffServ (QoS), LLDP, SOAP, Dropbox™, CHAP, digest authentication
Verschlüsselung	TLS 1.0/1.2, AES-128, AES-256
Ethernet	10/100Base-T, automatische Erkennung, Halb-/Voll duplex
Anschlussmöglichkeiten	Auto-MDIX
Interoperabilität	ONVIF Profile S; ONVIF Profile G; GB/T 28181

Mechanische Daten

Justierung über 3 Achsen (Schwenken/Neigen/Drehen)	350°/130°/330°
Abmessungen (Ø x H)	145 x 131 mm
Gewicht	1102 g
Farbe	RAL 9003, RAL 9017
Gehäusematerial	Aluminium
Dome-Kuppel	Klares Polycarbonat mit kratzfester Beschichtung

Umgebungsbedingungen

Betriebstemperatur	-40 °C bis +50 °C im Dauerbetrieb; -34 °C bis +74 °C gemäß NEMA TS 2-2003 (R2008), Abs. 2.1.5.1 unter Verwendung des Testprofils in Abb. 2.1
Lagertemperatur	-40 °C bis +70 °C
Luftfeuchtigkeit (Betrieb)	5 % bis 93 % rel. LF, nicht kondensierend 5 % bis 100 % LF, kondensierend
Schutzart	Entspricht IP66 und NEMA 4X
Stoßschutz	IK10

Bestellinformationen**NDE-5503-A Festst. Domek. 5MP HDR 3-10mm auto IP66**

Schlagfeste IP-Dome-Kameras für MP-Überwachung im Außenbereich mit H.265 und Essential Video Analytics. Festst. Dome-Kamera 5 MP HDR 3-10 mm auto IP66
Bestellnummer **NDE-5503-A**

NDE-5503-AL Festst. Domek. 5MP HDR 3-10mm auto IP66

Schlagfeste IP-Dome-Kamera für MP-Überwachung im Außenbereich mit H.265, Essential Video Analytics und integriertem Infrarot.

Festst. Dome-Kamera 5 MP HDR 3-10 mm auto IP66
Bestellnummer **NDE-5503-AL**

Zubehör**BUB-TIN-FDO Kuppel für Außeneinsatz, getönt**

Getönte Polycarbonat-Kuppel für Dome-Kamera.
Außeneinsatz
Bestellnummer **BUB-TIN-FDO**

BUB-CLR-FDO Kuppel für Außeneinsatz, klar

Klare Polycarbonat-Kuppel für Dome-Kamera.
Außeneinsatz
Bestellnummer **BUB-CLR-FDO**

NDA-5030-PIP Hängeadapterplatte für NDE-4/5000

Hängeadapterplatte für FLEXIDOME 4000i/5000i im
Außeneinsatz.
Bestellnummer **NDA-5030-PIP**

NDA-U-WMT Wandhalterung, hängend

Universal-Wandhalterung für Dome-Kameras, weiß
Bestellnummer **NDA-U-WMT**

NDA-U-PMT Hängende Rohrhalterung, 31cm

Universal-Rohrhalterung für Dome-Kameras, 31 cm,
weiß
Bestellnummer **NDA-U-PMT**

NDA-U-PMAS Adapter für Masthalterung, klein

Adapter für Masthalterung, klein
Universaladapter für Masthalterung, weiß, klein.
Bestellnummer **NDA-U-PMAS**

NDA-U-PMTE Rohrverlängerung, hängend, 50cm

Verlängerung für Universal-Rohrhalterung, 50 cm, weiß
Bestellnummer **NDA-U-PMTE**

NDA-U-PSMB Hängebef. für Wand-/Deckenmontage, SMB

Aufputz-Anschlussbox für Wand- oder Rohrmontage.
Bestellnummer **NDA-U-PSMB**

NBN-MCSMB-03M Kabel, SMB auf BNC, Kamera-Kabel, 0,3m

0,3 m analoges Kabel, SMB (Buchse) auf BNC
(Buchse) zur Verbindung der Kamera mit einem
Koaxialkabel
Bestellnummer **NBN-MCSMB-03M**

NBN-MCSMB-30M Kabel, SMB auf BNC, Kamera-Monitor/DVR

3 m analoges Kabel, SMB (Buchse) auf BNC (Stecker)
zur Verbindung der Kamera mit Monitor oder DVR.
Bestellnummer **NBN-MCSMB-30M**

NDN-IOC-30M Kabel, IP66-zertifiziert, wasserfest

Ein nach IP66 zertifiziertes Kabel für die einfache
wasserdichte Montage
Bestellnummer **NDN-IOC-30M**

NDA-LWMT-DOME Wandhalterung für Dome-Kamera, L-förmig

Robuste L-förmige Wandhalterung für Dome-Kameras
Bestellnummer **NDA-LWMT-DOME**

NDA-ADT4S-MINDOME Aufputz-Anschlussbox für Dome-Kamera

Befestigungsrahmen für die Aufputzmontage (Ø
145 mm) für Dome-Kameras (Verwendung zusammen
mit entsprechender Dome-Adapterhalterung)
Bestellnummer **NDA-ADT4S-MINDOME**

NDA-FMT-DOME Unterputz-Deckenmontagesatz für Domekam.

Kit für Unterputz-Deckenmontage von Dome-Kameras
(Ø157 mm)
Bestellnummer **NDA-FMT-DOME**

UPA-1220-60 Netzteil, 120VAC, 60Hz, 12VDC 1A Ausgang

Stromversorgung für Kamera. 100-240 VAC, 50/60 Hz
Eingang, 12 VDC, 1 A Ausgang, geregelt.
Eingangsanschluss: Stecker mit 2 Kontakten,
nordamerikanischer Standard (unpolarisiert).
Bestellnummer **UPA-1220-60**

NPD-5001-POE Power-over-Ethernet, 15,4W, 1 Port

Power-over-Ethernet-Midspan-Injektor für den Einsatz
mit PoE-fähigen Kameras; 15,4 W, 1 Port
Gewicht: 200 g
Bestellnummer **NPD-5001-POE**

NPD-5004-POE Power-over-Ethernet, 15,4W, 4 Ports

Power-over-Ethernet-Midspan-Injektoren für den
Einsatz mit PoE-fähigen Kameras; 15,4 W, 4 Ports
Gewicht: 620 g
Bestellnummer **NPD-5004-POE**

NDA-U-CMT Adapter für Eckenhalterung

Universal-Eckenhalterung, weiß
Bestellnummer **NDA-U-CMT**

NDA-U-PA0 Anschlussbox 24VAC

Anschlussbox, 24 VAC Eingang, 24 VAC Ausgang, IP66
Bestellnummer **NDA-U-PA0**

NDA-U-WMT Wandhalterung, hängend

Universal-Wandhalterung für Dome-Kameras, weiß
Bestellnummer **NDA-U-WMT**

NDA-U-PMAL Adapter für Masthalterung, groß

Universal-Mastmontageadapter, weiß, groß
Bestellnummer **NDA-U-PMAL**

NDA-U-RMT Brüstungshalterung, hängend

Universal-Dachhalterung für Dome-Kameras, weiß
Bestellnummer **NDA-U-RMT**

NDA-U-WMP Wandmontageplatte

Grundplatte für Universal-Wandhalterung,
Eckenhalterung und Masthalterung, weiß, IP66
Bestellnummer **NDA-U-WMP**

S1460 Servicemonitorkabel, 2,5mm Buchse f. BNC

2,5-mm-Buchse für BNC-Video-Anschlusskabel. 1 m
Bestellnummer **S1460**

NDA-U-PA1 Anschlussbox 120VAC

Anschlussbox, 100-120 VAC bei 50/60 Hz Eingang,
24 VAC Ausgang, IP66
Bestellnummer **NDA-U-PA1**

NDA-U-PA2 Anschlussbox 230VAC

Anschlussbox, 230 VAC Eingang, 24 VAC Ausgang, IP66
Bestellnummer **NDA-U-PA2**

**VDA-WMT-AODOME Wandhalterung Dome-Kamera,
außen, 166mm**

Robuste Wandhalterung für Dome-Kameras für den
Außenbereich (Ø 166 mm)
Bestellnummer **VDA-WMT-AODOME**

**VDA-PMT-AODOME Rohrhalterung für AUTODOME,
Außeneinsatz**

Robuste Rohrhalterung für Dome-Kameras für den
Außenbereich (Ø 166 mm)
Bestellnummer **VDA-PMT-AODOME**

Vertreten von:

Europe, Middle East, Africa:
Bosch Security Systems B.V.
P.O. Box 80002
5600 JB Eindhoven, The Netherlands
Phone: + 31 40 2577 284
emea.securitysystems@bosch.com
emea.boschsecurity.com

Germany:
Bosch Sicherheitssysteme GmbH
Robert-Bosch-Ring 5
85630 Grasbrunn
Germany
www.boschsecurity.com